

KOBELCO

SK50SRX-7/SK58SRX-7

Performance  Design

SK50SRX SK58SRX

■ Capacidad del cazo:

SK50SRX 0.14 m³

SK58SRX 0.16 m³

■ Potencia del motor:

29.1 kW / 2400 min⁻¹

■ Peso operativo:

SK50SRX 4660–4980 kg

SK58SRX 5080–5440 kg



Cumple con la normativa sobre emisiones de escape Fase V de la UE

We Save You Fuel
Achieving a Low-Carbon Society

Performance Design

La miniexcavadora SK50SRX/SK58SRX de KOBELCO ha alcanzado un valor totalmente nuevo armonizando PRESTACIONES (mayor eficiencia y productividad con más potencia y velocidad) y DISEÑO (maniobrabilidad y confort basados en el operador), rechazando cualquier solución de compromiso. Su calidad, que no se ve reducida por el tamaño mini de la excavadora, es una de las respuestas de KOBELCO a la cuestión del futuro de las miniexcavadoras. KOBELCO mantiene su esfuerzo por la innovación.





COMODIDAD INOLVIDABLE

Nuestro sentido estético y la búsqueda de la belleza funcional
llevaron a un nuevo diseño interior.





Asiento con suspensión

Se monta como estándar un comprobado asiento con suspensión Grammer, que ofrece un mecanismo de inclinación, amortiguador de vibraciones y excelente comodidad sentado.

Apoyo de muñeca

Los apoyos de muñeca ensanchados mantienen los antebrazos del operador en posición estable y reducen la fatiga durante el funcionamiento, al tiempo que permiten una operación estable.



Aire acondicionado

Las salidas de aire adicionales proporcionan un flujo de aire uniforme delante y detrás del operador y dirigen el aire hacia la ventana, mejorando la función de deshumidificación del desempañador.



Interruptores con retroiluminación LED

Los interruptores y diales tienen retroiluminación LED que proporciona una vista clara y brillante en la oscuridad y transmite una sensación de lujo.



Soporte para teléfono inteligente/toma USB/AUX

ENTORNO DE TRABAJO FUNCIONAL

Materialización de la conveniencia y comodidad del operador.



Monitor a color

Una pantalla a color con buena legibilidad equipada como estándar proporciona distintas informaciones como historial de funcionamiento, ciclo de mantenimiento e indicadores de combustible y temperatura del agua. También puede usarse para ajustar el flujo de aceite hidráulico hacia los implementos.



Modo eco

La SK50SRX/SK58SRX adapta el modo S, que permite un consumo de combustible un 26 % inferior (solo SK58SRX) en comparación con el modo H.



Interruptor de desaceleración automática

Interruptor de desaceleración automática montado como estándar. Control de interruptores fácil de usar.



Ajuste del flujo hidráulico (opcional)

El flujo de los conductos de rotación o martillos y cizallas puede seleccionarse entre seis tipos prefijados o ajustarse arbitrariamente.



Contraseña de arranque del motor

Al poner en marcha el motor, se solicita una contraseña para mayor seguridad. La contraseña inicial se establece en nuestro taller.



Información de mantenimiento



Historial de funcionamiento

Acceso sencillo

La forma de la palanca de desactivación del acceso se ha adaptado y la puerta se abre ampliamente, ofreciendo un acceso excelente.

Ventana de apertura deslizante

La ventana del lado derecho de la cabina puede abrirse y cerrarse tanto hacia delante como hacia atrás para facilitar la ventilación y simplificar la escucha del ruido exterior.



Los ángulos de las palancas permiten un accionamiento cómodo

El operador puede desplazar las palancas horizontalmente sin torcer la muñeca, lo que reduce la fatiga provocada por el accionamiento.

Palanca de control manual proporcional para conductos de rotación y martillos y cizallas (opcional)

Los controles proporcionales precisos se han integrado en la palanca de mando para facilitar la operación.



Radio digital DAB + (FM/AM + AUX + Bluetooth® + manos libres para teléfono)



Altavoz



Salida de corriente de 12 V



Gancho para chaqueta



Sujetavasos



Luz de puerta LED



DISFRUTE DE UNAS PRESTACIONES COMPETENTES

Nuevo sistema hidráulico

En comparación con los modelos anteriores, el sistema hidráulico se ha mejorado considerablemente, reduciendo de forma significativa el tiempo de ciclo del cavado. Consigue unas elevadas prestaciones sin reducir la velocidad, ni siquiera cuando se aplica una carga pesada o se circula por una pendiente.

Sustituyendo el motor de traslación y la unión de rótula se ha aumentado la velocidad de traslación.

>>> Velocidad de traslación

Más rápida en un **12%** (SK58SRX)

Más rápida en un **5%** (SK50SRX)

(Comparada con los modelos anteriores de dos velocidades)

>>> Velocidad en cuesta

Más rápida en un **10%** (SK58SRX)

(En comparación con modelos anteriores)

Sustituyendo la bobina se ha reducido la pérdida de potencia, consiguiendo mayores velocidades de cavado y rotación.

>>> Tiempo de ciclo de cavado

Acortado en un **11%** (SK58SRX)

Acortado en un **4%** (SK50SRX)

(En comparación con modelos anteriores)

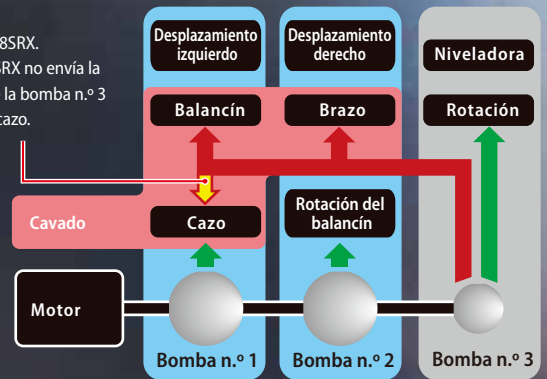
Funcionamiento más suave

El nuevo sistema hidráulico mejora las prestaciones de nivelado y hace que el trabajo de nivelado sea más fácil que con las máquinas convencionales cuando se montan implementos más pesados.

Sistema de bomba de caudal integrado

En cuanto la máquina empieza a cavar, la tercera bomba (que además acciona los circuitos de rotación y de la niveladora) envía un suministro adicional a los circuitos del brazo y del balancín (elevación) para aumentar su potencia. De este modo se garantiza una operación de elevación rápida y suave del brazo y el balancín incluso con cargas pesadas.

Solo SK58SRX.
La SK50SRX no envía la salida de la bomba n.º 3 hacia el cazo.



COMPACTA PERO CON GRANDES PRESTACIONES

Radio de rotación mínimo en la rotación del balancín (SK50SRX (Cabina) / SK58SRX con brazo estándar)



*en la SK50SRX (Techo) es de 1810 mm.



Rotación de cola reducida

La compacta rotación de cola mejora la eficiencia operativa en espacios limitados.

Voladizo trasero:

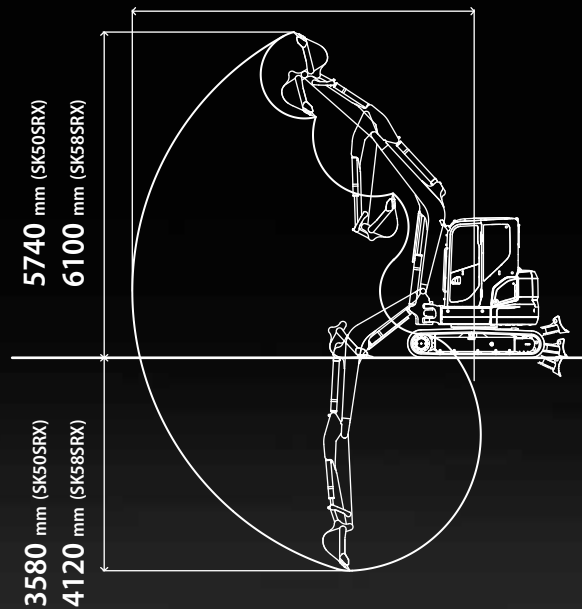
190 mm (290 mm)

La cifra entre paréntesis indica el valor con el contrapeso adicional.



5970 mm (SK50SRX)

6460 mm (SK58SRX)



Las cifras anteriores indican el valor del modelo de cabina con especificación de brazo largo.

Amplio rango de trabajo

El balancín y brazo más largos incluidos como equipo estándar garantizan un amplio rango de trabajo.

VERSATILIDAD



Conductos hidráulicos sencillos para enganche rápido (opcional)

Pueden montarse y desmontarse fácilmente distintos implementos, como el cazo, sin salir de la cabina, aumentando la velocidad de trabajo.



Palanca de la niveladora

Se han mejorado la forma y el ángulo de la palanca de la niveladora para que sea más fácil de agarrar y se han desplazado hacia la palanca el primer y segundo interruptores de velocidad para mejorar la maniobrabilidad al nivelar. Con la especificación de niveladora delantera, las funciones pueden activarse y desactivarse cómodamente.



Forma de la cuchilla niveladora

El diseño de la cuchilla exclusivo de KOBELCO resuelve este problema conformando la tierra en un arco que cae siempre hacia delante. Así se impide que la tierra caiga detrás de la cuchilla y basta con "una pasada".



Niveladora angular (opcional)



Niveladora flotante (opcional)

Como equipo opcional puede montarse una niveladora flotante que ayuda a facilitar el trabajo de nivelado.

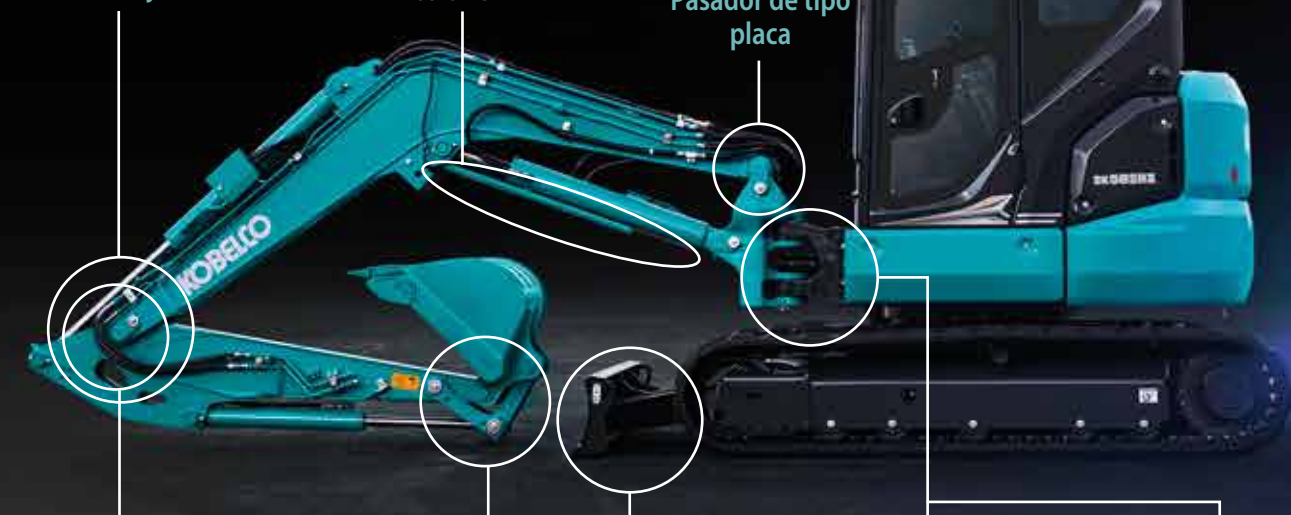
ESTRUCTURA FIABLE

El balancín, el brazo y la brida de rotación tienen todos ellos segmentos gran sección transversal para mayor resistencia a los implementos.

Parte superior del balancín forjada

Protección del cilindro del balancín

Pasador de tipo placa



Cazo

Articulación conducida de fundición que ofrece mayor resistencia.



Niveladora

Los soportes de la niveladora con estructura de caja ofrecen mayor resistencia.



Abrazadera de rotación

La abrazadera de rotación y la abrazadera delantera son de fundición, grandes y gruesas.



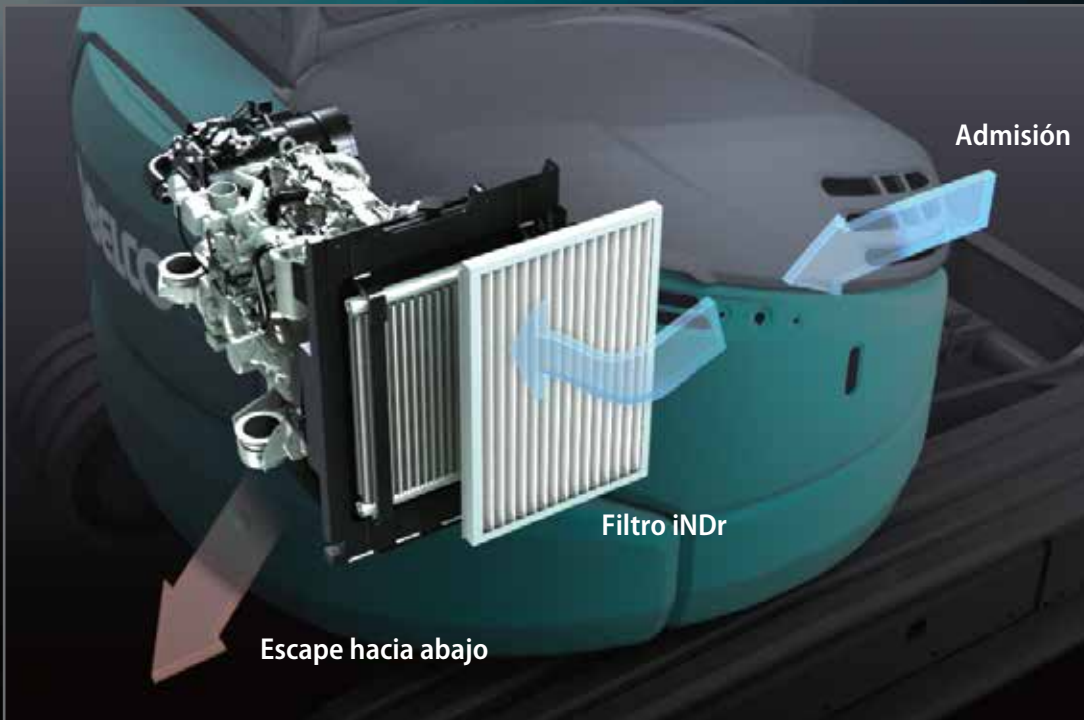
Mangueras hidráulicas

Las mangueras hidráulicas se alojan dentro de la brida de rotación.

Pasadores sujetos con pernos

Los pasadores sujetos con pernos bloquean firmemente el balancín para impedir que la parte superior del balancín se abra lateralmente.

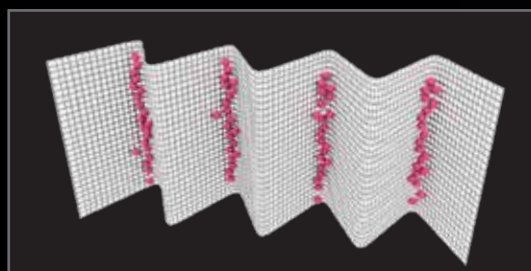
FUNCIONAMIENTO ININTERRUMPIDO CON iNDr



El conducto decalado decelera los gases de escape procedentes del silenciador y el ventilador de refrigeración del motor.

iNDr+E

El sistema iNDr+ E de la SK50SRX/SK58SRX incorpora la admisión de aire en la parte delantera de la máquina y el escape de aire por debajo. Funciona igual que el sistema iNDr de las máquinas de la serie SR, pero también envía hacia abajo los gases de escape del silenciador. Los gases de escape se desaceleran y enfrían adicionalmente a través del conducto decalado y luego se descargan a la atmósfera.



El filtro iNDr incorpora una malla de alta densidad de 30 líneas por pulgada para capturar el polvo.

Reducción de ruido extrema

El sistema de refrigeración iNDr exclusivo de KOBELCO ofrece un funcionamiento extraordinariamente silencioso.

Nivel de potencia sonora

96 dB



iNDr+E

FÁCIL MANTENIMIENTO

Sencillo mantenimiento diario que evita el engorro de la inspección y limpieza.



Fácil acceso a los componentes del interior de la cabina



Contador de horas



Filtro del aire acondicionado para la admisión del aire exterior



Filtro del aire acondicionado para la circulación del aire interior



Caja de almacenamiento del manual de instrucciones

Fácil acceso a la unidad de refrigeración



Filtro iNDR

Dispuesto para facilitar el acceso al radiador y los elementos del sistema de refrigeración.

Fácil acceso al compartimiento del motor



① Prefiltro de combustible con separador de agua integrado

La posición del filtro previo de combustible se ha modificado para que sea más accesible.

② Filtro de aire

③ Filtro de combustible de grado elevado

SEGURIDAD DEL OPERADOR



Estructura de cabina/techo fiable

La estructura de cabina/techo de alta resistencia cumple con las normas ROPS ("Roll-Over Protective Structure", Estructura protectora contra vuelcos), TOPS ("Tip-Over Protection Structure", Estructura de protección anticaída) y OPG ("Operator Protective Guards", Protecciones del operador) de nivel 1.



Luz de trabajo LED

La luz de trabajo se ha montado bajo el balancín para protegerla de daños.



Válvula de seguridad del cilindro del balancín (opcional)



Válvula de seguridad del cilindro del brazo (opcional)



Buena visibilidad

Se ha desplazado el enganche del limpiaparabrisas hacia arriba a la derecha del soporte de la cabina y se ha ampliado la apertura del techo solar para mejorar la visibilidad hacia delante y arriba.



Espejo retrovisor



Espejo retrovisor inferior



Martillo para salida de emergencia



Acumulador para bajada de emergencia del implemento

En caso de apagado imprevisto del motor, el acumulador incorporado permite bajar con seguridad el implemento hasta el suelo con los controles de la cabina con el funcionamiento más suave de su clase.

Equipo estándar y opcional

● = Est. ○ = Opc. — = N/D

Categoría	Descripción	SK50SRX-7	SK58SRX-7
MOTOR	Deceleración automática	●	●
	Dial del acelerador	●	●
	Modo eco	●	●
	Contraseña de arranque del motor	●	●
SISTEMA HIDRÁULICO	Tuberías para martillos y cizallas	●	●
	Tuberías para rotación y martillos y cizallas	○	○
	Tuberías de QH	○	○
	Control de pie (para las tuberías de martillos y cizallas)	●	●
	PHC (para tuberías de martillos y cizallas) con ajuste del flujo hidráulico	○	○
	PHC (para tuberías de rotación y martillos y cizallas) con ajuste del flujo hidráulico	○	○
CABINA	Cabina (ROPS/TOPS/OPG de Nivel 1)*	●	●
	Techo (ROPS/TOPS/OPG de Nivel 1)*	○	○
	Protección delantera**	○	○
	Protección superior**	○	○
	Asiento con suspensión (Techo: PVC / Cabina: tela)	●	●
	Cinturón de seguridad retraible	●	●
	Aire acondicionado**	●	●
	Radio digital DAB+ (FM/AM + AUX + USB + Bluetooth® + manos libres del teléfono)**	●	●
	Pantalla multifunción a color	●	●
	Sujetavaso	●	●
	Soporte para teléfono inteligente**	●	●
	Luz de puerta LED**	●	●
	Puerto USB/AUX**	●	●
	Salida de corriente de 12 V	●	●
	Gancho para chaqueta**	●	●
	Martillo para salida de emergencia**	●	●
BAJOS DEL BASTIDOR	Oruga de goma de 400 mm	●	●
	Oruga de acero de 400 mm	○	○
EQUIPOS DE TRABAJO	Balancín estándar (2.71 m)	●	—
	Balancín estándar (2.99 m)	—	●
	Brazo estándar (1.55 m)	●	—
	Brazo estándar (1.69 m)	—	●
	Brazo largo (1.69 m)	○	—
	Brazo largo (1.92 m)	—	○
	Niveladora estándar	●	●
	Niveladora flotante	○	○
Niveladora angular	○	○	
LUCES	Luz de trabajo LED en el balancín	●	●
	Luz de trabajo LED en cabina/techo	●	●
EQUIPOS DE SEGURIDAD	OHK (válvula de seguridad para el cilindro del balancín y el brazo + gancho de elevación + alarma de sobrecarga)	○	○
	Alarma de traslación	○	○
	Espejo retrovisor (izquierda)	●	●
	Espejo trasero de visión inferior (detrás a la derecha)	●	●
OTROS	Contrapeso estándar	●	●
	Contrapeso adicional (+250 kg)	○	○
	Protector de la biela del cilindro del balancín	●	●
	Protector de la biela del cilindro del brazo y el cazo	○	○
	Bomba de repostaje de combustible	○	○
	Aceite hidráulico VG32	●	●
	Aceite hidráulico VG46	○	○
	Aceite hidráulico VG68	○	○
Color RAL	○	○	

* ROPS (ISO 3471:2008) / TOPS (ISO 12117:1997) / OPG (ISO 10262:1998)

** Solo para cabina

Nota: Las cifras de la tabla anterior indican el valor de las especificaciones con brazo estándar (SK50SRX: 1.55 m, SK58SRX: 1.69 m).

Respecto a la capacidad del cazo, los 0.14 m³ de este catálogo equivalen a 0.12 m³ según ISO07451 y 0.16 m³ de este catálogo equivalen a 0.13 m³ en ISO0745.

El sistema de aire acondicionado de esta máquina contiene gas fluorado de efecto invernadero HFC-134a (GWP 1430). Cantidad de gas 0.7 kg (CO₂ equivalente 0.9 t).

Bluetooth® es una marca comercial registrada de Bluetooth SIG Inc.

Especificaciones



Motor

Modelo	YANMAR 4TNV88C-PYBD
Tipo	Motor diésel de cuatro tiempos, refrigerado por agua, con inyección directa, conforme con la normativa de emisiones de gases de escape Fase V
N.º de cilindros	4
Diámetro y carrera	88 mm x 90 mm
Cilindrada	2.189 l
Potencia nominal de salida	27.7 kW/2400 min ⁻¹ (ISO 9249: con ventilador) 29.1 kW/2400 min ⁻¹ (ISO 14396: sin ventilador)
Par máximo	136.8 N-m/1560 min ⁻¹ (ISO 9249: con ventilador) 139.1 N-m/1560 min ⁻¹ (ISO 14396: sin ventilador)



Sistema hidráulico

Bomba	
Tipo	Dos bombas de desplazamiento variable de pistón axial más una bomba de engranajes y una bomba piloto
Caudal máx. de descarga	SK50SRX 2 x 49.9 l/min 1 x 33.8 l/min 1 x 10.8 l/min
	SK58SRX 2 x 53 l/min 1 x 33.8 l/min 1 x 10.8 l/min
Ajuste de la válvula de descarga	
Balancín, brazo y cazo	23.0 MPa
Circuito de traslación	23.0 MPa
Circuito de rotación	20.1 MPa
Circuito de la cuchilla	22.0 MPa
Circuito de control	3.5 MPa
Circuito de control piloto	Tipo de engranajes
Válvulas de control principal	11-de distribución
Radiador de aceite	Tipo refrigerado por aire



Sistema de rotación

Motor de rotación	Un motor con pistón de cubricaje fijo
Freno	Hidráulico; se bloquea automáticamente cuando la palanca de control de rotación está en la posición neutra
Freno de estacionamiento	Placa múltiple en mojado
Velocidad de rotación	8.5 min ⁻¹
Radio de rotación de cola	1170 mm
Par de rotación	12.4 kN-m



Sistema de traslación

Motores de traslación	Dos motores de pistón de cubricaje variable	
Frenos de traslación	Freno hidráulico	
Frenos de estacionamiento	Placa múltiple en mojado	
Orugas de traslación	38 en cada lado	
Velocidad de traslación	SK50SRX	4.2/2.2 km/h (oruga de goma) 3.9/2.1 km/h (oruga de acero)
	SK58SRX	4.5/2.4 km/h (oruga de goma) 4.2/2.2 km/h (oruga de acero)
Fuerza de tracción de la barra de arrastre	SK50SRX	54.7 kN
	SK58SRX	54.5 kN
Capacidad de subida de pendientes	58% {30°}	



Cabina y control

Cabina	
Cabina de acero para exteriores insonorizada montada sobre soportes viscosos sellados con silicona y equipada con una pesada alfombra aislada.	
Control	
Dos palancas manuales y dos pedales para la traslación	
Dos palancas manuales para excavar y rotar	
Estrangulador del motor de tipo rotativo eléctrico	
Control de pie (para la rotación del balancín)	
Control de pie (para las tuberías de martillos y cizallas)	
Palanca de la niveladora	
Niveles de ruido	
Externo	96 dB(A)
Operador	79 dB(A)



Balancín, brazo y cazo

diámetro x carrera

Modelo	SK50SRX		SK58SRX	
	Cabina	Techo	Cabina	Techo
Cilindro del aguilón	100 mm x 695 mm	100 mm x 702 mm	100 mm x 699 mm	
Cilindro del brazo	80 mm x 702 mm		90 mm x 716 mm	
Cilindro del cazo	75 mm x 546 mm			
Cilindro de giro	90 mm x 564 mm			



Cuchilla niveladora

Cilindro de la niveladora	90 mm x 200 mm
Dimensiones	1.960 mm (ancho) x 345 mm (alto)*
Rango de trabajo	465 mm (arriba) x 335 mm (abajo)



Capacidades de reposición y lubricaciones

Depósito de combustible	75 l
Sistema de refrigeración	8.5 l
Aceite del motor	7.5 l
Engranaje reductor de traslación	2 x 0.8 l
Depósito de aceite hidráulico	Nivel del depósito de aceite hidráulico de 27.9 l
	Sistema hidráulico de 59 l



Rangos de trabajo

Unidad: m

Modelo	SK50SRX				SK58SRX			
	Cabina	Techo	Cabina	Techo	Cabina	Techo	Cabina	Techo
Longitud del brazo	1.55 m	1.69 m	1.69 m	1.92 m				
a - Alcance de cavado máximo	5.85	5.97	6.24	6.46				
b - Alcance de cavado máximo a nivel del suelo	5.70	5.82	6.10	6.33				
c - Profundidad de cavado máxima	3.44	3.58	3.89	4.12				
d - Altura de cavado máxima	5.66	5.75	5.74	5.83	5.95	6.10		
e - Holgura de vaciado máxima	4.08	4.16	4.16	4.24	4.37	4.52		
f - Holgura de vaciado mínima	1.51	1.56	1.37	1.42	1.59	1.36		
g - Profundidad de cavado de paredes verticales máxima	2.82	2.93	3.12	3.35				
h - Radio de rotación mínimo con el balancín recto	2.25	2.21	2.26	2.22	2.25	2.27		
h' - Radio de rotación mínimo en la rotación del balancín	1.85	1.81	1.86	1.82	1.85	1.87		
i - Alcance de cavado horizontal a nivel del suelo	2.65	2.87	3.00	3.39				
j - Profundidad de cavado con fondo plano a 2.4 m (8')	3.02	3.17	3.47	3.73				
k - Cuchilla niveladora (altura/profundidad) (mm)	465/335							

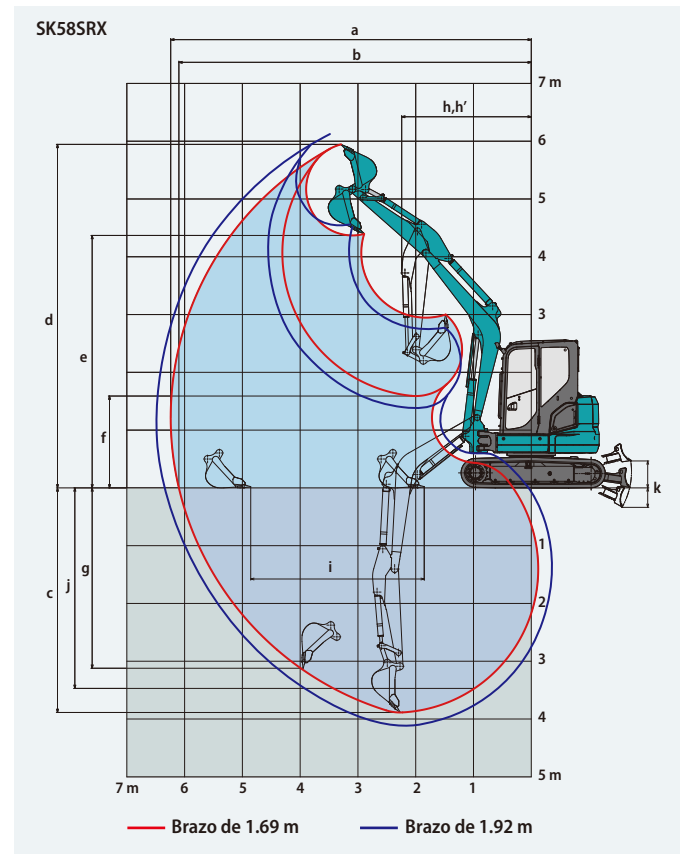
*Las cifras de las tablas anteriores muestran el valor con el cazo de 0.14–0.16 m³.

Respecto a la capacidad del cazo, los 0.14 m³ de este catálogo equivalen a 0.12 m³ según ISO07451 y 0.16 m³ de este catálogo equivalen a 0.13 m³ en ISO0745.

Fuerza de cavado (ISO 6015)

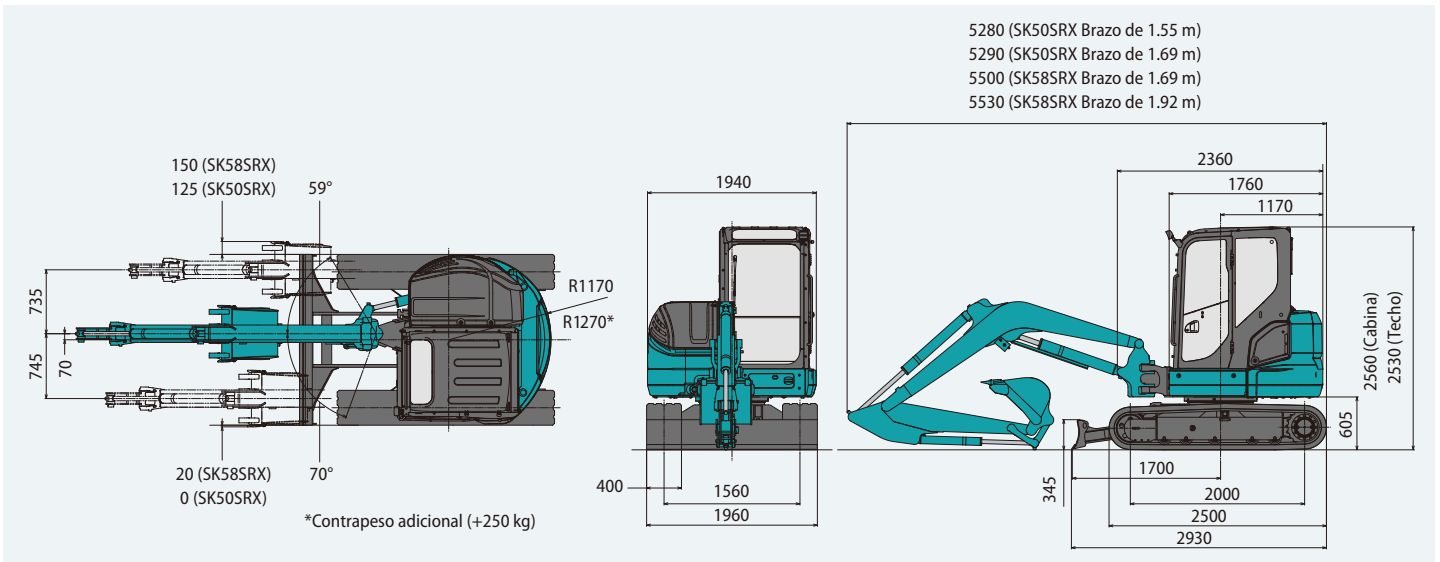
Unidad: kN

Modelo	SK50SRX		SK58SRX	
Longitud del brazo	1.55 m	1.69 m	1.69 m	1.92 m
Fuerza de cavado del cazo	35.6			
Fuerza de empuje del brazo	20.9	19.7	24.8	22.5



Dimensiones

Unidad: mm



Peso operativo y dimensiones

En configuración estándar, con balancín estándar, brazo estándar y cazo de 0.14 m³ (100 kg) – 0.16 m³ (110 kg).

Modelo	SK50SRX				SK58SRX			
	Cabina		Techo		Cabina		Techo	
Conformado	Oruga de acero	Oruga de goma	Oruga de acero	Oruga de goma	Oruga de acero	Oruga de goma	Oruga de acero	Oruga de goma
Anchura de la oruga	400							
Anchura total de la oruga	1960							
Presión sobre el suelo	29.0	27.1	28.2	26.3	31.8	29.5	30.9	28.6
Peso operativo	4980	4810	4830	4660	5440	5230	5290	5080

* Respecto a la capacidad del cazo, los 0.14 m³ de este catálogo equivalen a 0.12 m³ según ISO07451 y 0.16 m³ de este catálogo equivalen a 0.13 m³ en ISO0745.

Nota: Este catálogo puede contener implementos y equipos opcionales no disponibles en su zona. También puede incluir fotografías de máquinas cuyas especificaciones son distintas de las máquinas vendidas en su zona. Consulte al distribuidor de KOBELCO más cercano sobre los artículos que necesite. Para utilizar esta máquina en trabajos de demolición se necesitan equipos especializados. Antes de utilizarla contacte con su concesionario de KOBELCO. Dada nuestra política de mejora continua del producto, todos los diseños y especificaciones están sujetos a cambio sin previo aviso. Derechos de copia de **KOBELCO CONSTRUCTION MACHINERY CO., LTD.** Ninguna parte de este catálogo puede reproducirse de ninguna forma sin previo aviso.

KOBELCO CONSTRUCTION MACHINERY EUROPE B.V.

Veluwezoom 15
1327 AE Almere
Países Bajos
www.kobelco-europe.com

Consultas a:

Enero 2023 | POD0415