

# KOBELCO

SK34SR-7/SK39SR-7

Performance  Design

## SK34SR SK39SR

■ Capacidad del cazo:

SK34SR 0.09 m<sup>3</sup>

SK39SR 0.11 m<sup>3</sup>

■ Potencia del motor:

18.9 kW / 2 400 min<sup>-1</sup>

■ Peso operativo:

SK34SR 3 380–3 660 kg

SK39SR 3 780–4 060 kg



Cumple con la normativa sobre emisiones de escape Fase V de la UE

**We Save You Fuel**  
Achieving a Low-Carbon Society

# Performance Design

La miniexcavadora SK34SR/SK39SR de KOBELCO ha alcanzado un valor totalmente nuevo armonizando PRESTACIONES y DISEÑO.

Las mejoras de prestaciones ofrecen mayor eficiencia y productividad junto con potencia y velocidad aumentadas. Las mejoras de diseño proporcionan lo último en comodidad y control.

KOBELCO rechaza las soluciones de compromiso y crea máquinas que cumplen con cualquier desafío.





# COMODIDAD INOLVIDABLE

Nuestro sentido estético y la búsqueda de la belleza funcional llevaron a un nuevo diseño interior.





### Asiento con suspensión

Se monta como estándar un comprobado asiento con suspensión Grammer, que ofrece un mecanismo de inclinación, amortiguador de vibraciones y excelente comodidad sentado.

### Apoyo de muñeca

Los apoyos de muñeca ensanchados mantienen los antebrazos del operador en posición estable y reducen la fatiga durante el funcionamiento, al tiempo que permiten una operación estable.



### Aire acondicionado

Los respiraderos adicionales proporcionan un flujo de aire que envuelve el cuerpo del operador. Además, los desescarchadores situados delante, a la derecha y detrás también se han mejorado para garantizar la visibilidad cuando está en marcha el aire acondicionado.



### Iluminación LED

Los diales y botones están ahora retroiluminados para proporcionar una visión clara en cualquier situación de luminosidad.



### Soporte para teléfono inteligente / toma USB/AUX

# ENTORNO DE TRABAJO FUNCIONAL

Materialización de la conveniencia y comodidad del operador.



## Monitor a color

Una pantalla a color con buena legibilidad equipada como estándar proporciona distintas informaciones como historial de funcionamiento, ciclo de mantenimiento e indicadores de combustible y temperatura del agua. También puede usarse para ajustar el flujo de aceite hidráulico hacia los implementos.

### Modo eco

Hay dos modos de funcionamiento: uno para tener la máxima potencia y el modo ECO para aumentar el ahorro de combustible.

MODE

### Deceleración automática

La deceleración automática ahorra combustible y reduce el ruido del motor reduciendo la velocidad del motor al ralentí.

AUTO  
n/min



## Ajuste del flujo hidráulico (opcional)

El flujo de los conductos de rotación o martillos y cizallas puede seleccionarse entre seis tipos prefijados o ajustarse arbitrariamente.



## Contraseña de arranque del motor

Al poner en marcha el motor, se solicita una contraseña para mayor seguridad.



## Información de mantenimiento



## Historial de funcionamiento



### Cabina de fácil acceso

Se ha adoptado una puerta con bisagras para conseguir un amplio espacio de entrada. Además, la consola izquierda abatible con palanca de bloqueo de control piloto integrada permite una fácil entrada y salida de la cabina.

### Los ángulos de las palancas permiten un accionamiento cómodo

El operador puede desplazar las palancas horizontalmente sin torcer la muñeca, lo que reduce la fatiga provocada por el accionamiento.

### Palanca de control manual proporcional para conductos de rotación y martillos y cizallas (opcional)

Los controles proporcionales precisos se han integrado en la palanca de mando para facilitar la operación.



### Ventana de apertura deslizante

La ventana derecha puede abrirse deslizando hacia atrás o hacia delante para aumentar la ventilación y para oír a los trabajadores de tierra cuando sea necesario.



### Radio digital DAB+ (FM/AM+ AUX + Bluetooth® + manos libres para teléfono)



### Altavoz



### Salida de corriente de 12 V



### Gancho para chaqueta



### Sujetavasos



### Caja auxiliar



### Luz de puerta LED



### Soporte delantero bajo el cristal



# DISFRUTE DE UNAS PRESTACIONES COMPETENTES

## Nuevo sistema hidráulico

En comparación con los modelos anteriores, el sistema hidráulico se ha mejorado considerablemente, reduciendo de forma significativa el tiempo de ciclo del cavado. Consigue unas elevadas prestaciones sin reducir la velocidad, ni siquiera cuando se aplica una carga pesada o se circula por una pendiente.

La fuerza de cavado del cazo se ha aumentado cambiando el cilindro del mismo.

»»» Fuerza de cavado del cazo

El aumento es del **16%**

(En comparación con modelos anteriores)

La capacidad del motor se ha aumentado en comparación con los modelos anteriores y proporciona mayor potencia.

»»» Potencia de salida del motor

**18.9 kW / 2 400 min<sup>-1</sup>**

El nuevo modo ECO adoptado ahorra aún más energía.

»»» Consumo de combustible

Reducido en un **25%**

(Comparado con el modo H)

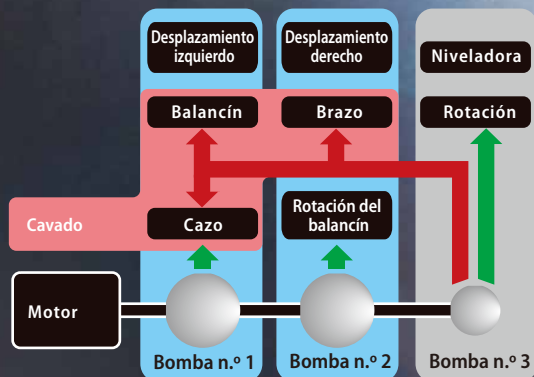


## Funcionamiento más suave

El nuevo sistema hidráulico mejora las prestaciones de nivelado y hace que el trabajo de nivelado sea más fácil que con las máquinas convencionales cuando se montan implementos más pesados.

## Sistema de bomba de caudal integrado

Durante la operación de cavado, en función de las condiciones de trabajo, la máquina proporciona un caudal adicional al circuito de balancín, brazo o cazo, desde la bomba n.º 3 (bomba de oscilación y niveladora), para aumentar la aportación de potencia disponible a dichas funciones.



# COMPACTA PERO CON GRANDES PRESTACIONES

Radio de rotación mínimo en la rotación del balancín

1 910 mm (SK345R)  
1 930 mm (SK395R)

Las cifras anteriores indican los valores del modelo de cabina con especificación de brazo estándar.

Radio de rotación de cola

775 mm (SK345R)  
850 mm (SK395R)

## Rotación de cola reducida

La compacta rotación de cola mejora la eficiencia operativa en espacios limitados.

## Voladizo trasero

**0 mm (90 mm)**

(sin espejos retrovisores)

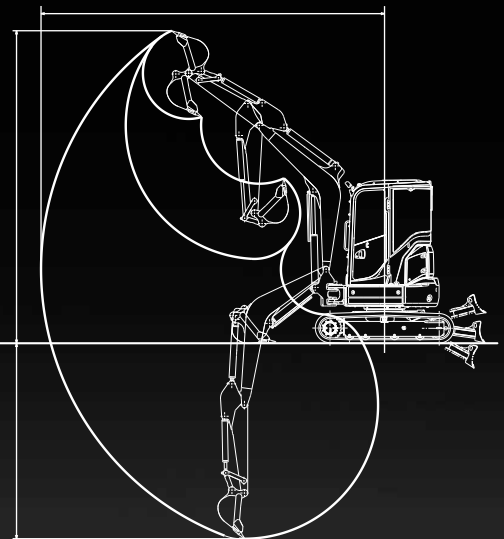
La cifra entre paréntesis indica el valor con el contrapeso adicional.



5 200 mm (SK345R)  
5 350 mm (SK395R)

4 790 mm (SK345R)  
4 870 mm (SK395R)

2 830 mm (SK345R)  
3 050 mm (SK395R)



Longitud del brazo 1.32 m (SK345R)  
1.37 m (SK395R)

Las cifras anteriores indican los valores para el modelo de cabina.

## Amplio rango de trabajo

Como equipos opcionales se incluyen brazos largos para garantizar un amplio rango de trabajo.

# VERSATILIDAD



## Conductos hidráulicos sencillos para enganche rápido (opcional)

Pueden montarse y desmontarse fácilmente distintos implementos, como el cazo, sin salir de la cabina, aumentando la velocidad de trabajo.



## Palanca de la niveladora

La nueva palanca ergonómica de la niveladora tiene integrado en el mango el interruptor de selección de 1ª/2ª velocidad de desplazamiento para facilitar las funciones de la niveladora.

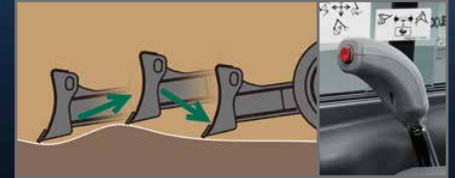


## Niveladora angular (opcional)

Integrada con la misma durabilidad que la pala estándar, esta opción angular proporciona un movimiento angular a izquierda y derecha de 25 grados a cada lado para despeje, nivelación y rellenado. La niveladora angular le proporciona mejor control para seguir los terrenos irregulares.

## Forma de la cuchilla niveladora

El diseño de la cuchilla exclusiva de KOBELCO resuelve este problema conformando la tierra en un arco que cae siempre hacia delante. Así se impide que la tierra caiga detrás de la cuchilla y basta con "una pasada".



## Niveladora flotante (opcional)

La flotación de la niveladora es opcional para ayudar a facilitar el trabajo de nivelación. La función de flotación puede activarse con el interruptor integrado en la palanca de control de la pala.

# ESTRUCTURA FIABLE

El balancín, el brazo y la brida de rotación tienen todos ellos segmentos gran sección transversal para mayor resistencia a los implementos.



Protección del cilindro del balancín

Parte superior del balancín forjada

Pasador de tipo

Cazo

Articulación conducida de fundición que ofrece mayor resistencia.



## Niveladora

Los soportes de la niveladora con estructura de caja ofrecen mayor resistencia.



## Abrazadera de rotación

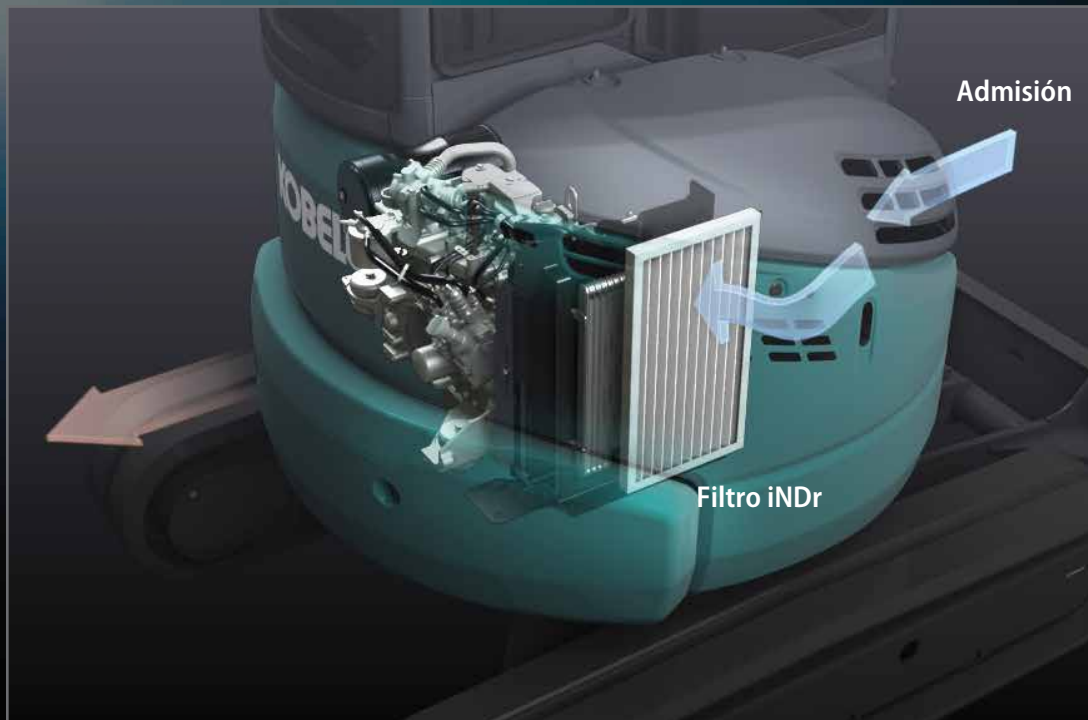
La abrazadera de rotación y la abrazadera delantera son de fundición, grandes y gruesas.



## Mangueras hidráulicas

Las mangueras hidráulicas se alojan dentro de la brida de oscilación para protegerlas.

# FUNCIONAMIENTO ININTERRUMPIDO CON iNDr



## Reducción de ruido extrema

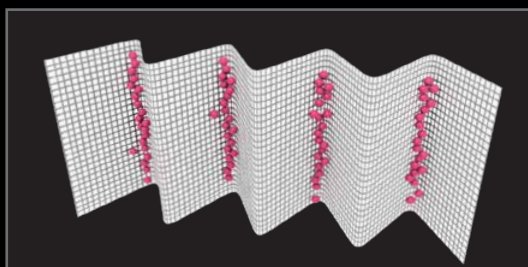
El sistema de refrigeración iNDr exclusivo de KOBELCO ofrece un funcionamiento extraordinariamente silencioso.

Nivel de potencia sonora



## iNDr

Una malla de filtro de alta densidad bloquea la entrada de polvo durante la admisión de aire. De esta forma se impide que el dispositivo de refrigeración y el filtro de aire se obstruyan con polvo y así mantengan sus prestaciones. Las estrías del filtro corrugado permiten que el aire lo atraviese mientras que las ranuras detienen el polvo, impidiendo la obstrucción del filtro.



El filtro iNDr incorpora una malla de alta densidad de 30 líneas por pulgada para capturar el polvo.

# FÁCIL MANTENIMIENTO

Sencillo mantenimiento diario que evita el engorro de la inspección y limpieza.



## Fácil acceso a los componentes del interior de la cabina



Contador de horas



Filtro de entrada de aire fresco de la cabina



Filtro de aire de recirculación de la cabina



Cavidades para guardar los manuales de utilización

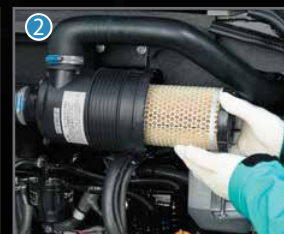
## Fácil acceso a la unidad de refrigeración



### Filtro iNDr

Dispuesto para facilitar el acceso al radiador y los elementos del sistema de refrigeración.

## Fácil acceso al compartimiento del motor



- 1 Prefiltro de combustible con separador de agua integrado
- 2 Filtro de aire
- 3 Filtro de combustible de grado elevado

# SEGURIDAD DEL OPERADOR



## Estructura de cabina/techo fiable

La estructura de cabina/techo de alta resistencia cumple con las normas ROPS ("Roll-Over Protective Structure", Estructura protectora contra vuelcos), TOPS ("Tip-Over Protection Structure", Estructura de protección anticaída) y OPG ("Operator Protective Guards", Protecciones del operador) de nivel 1.



## Luz de trabajo LED

Se ha cambiado la iluminación de halógena a LED para conseguir mayor luminosidad.



## Válvula de seguridad del cilindro del balancín (opcional)



## Válvula de seguridad del cilindro del brazo (opcional)



## Buena visibilidad

Se ha desplazado el enganche del limpiaparabrisas hacia arriba a la derecha del soporte de la cabina y se ha ampliado la apertura del techo solar para mejorar la visibilidad hacia delante y arriba.



## Espejo retrovisor



## Espejo retrovisor inferior



## Martillo para salida de emergencia



## Acumulador para bajada de emergencia del implemento

En caso de apagado imprevisto del motor, el acumulador incorporado permite bajar con seguridad el implemento hasta el suelo con los controles de la cabina con el funcionamiento más suave de su clase.

## Equipo estándar y opcional

● = Est. ○ = Opc. — = N/D

Categoría	Descripción	SK34SR-7	SK39SR-7
MOTOR	YANMAR 3TNV88 (conforme con la norma UE Fase V)	●	●
	Alternador de 12 V / 40 A	●	●
	Motor de arranque de 12 V / 1.7 kW	●	●
	Una batería de 12 V (80 Ah)	●	●
	Sistema de refrigeración de tipo de aspiración con ventilador	●	●
	Sistema iNDR	●	●
	Función de desaceleración automática	●	●
	Dial del acelerador	●	●
	Modo ECO	●	●
	Contraseña de arranque del motor	●	●
SISTEMA HIDRÁULICO	Sistema de bomba de caudal integrado	●	●
	Control de pie (para las tuberías de martillos y cizallas)	●	●
	PHC (para tuberías de martillos y cizallas) con ajuste del flujo hidráulico	○	○
	PHC (para tuberías de rotación y martillos y cizallas) con ajuste del flujo hidráulico	○	○
	Aceite hidráulico VG32	●	●
	Aceite hidráulico VG46	○	○
TUBERÍAS	Aceite hidráulico VG68	○	○
	Tuberías para martillos y cizallas	●	●
	Tuberías para rotación y martillos y cizallas	○	○
CABINA	Tuberías de enganche rápido	○	○
	Asiento con suspensión (Techo: PVC / Cabina: tela)	●	●
	Reposacabezas*	●	●
	Cinturón de seguridad retraible	●	●
	Pantalla multifunción a color	●	●
	Luz de puerta LED*	●	●
	Aire acondicionado*	●	●
	Radio DAB+ (FM/AM + AUX + USB + Bluetooth® + manos libres para teléfono)*	●	●
	Posavasos	●	●
	Gancho para chaqueta*	●	●
	Soporte para teléfono inteligente	●	●
	Puerto USB/AUX*	●	●
	Salida de corriente de 12 V	●	●
Cableado para baliza luminosa de cabina*	●	●	
LUCES	Luces LED de trabajo: una en el balancín y una en la parte delantera superior de la cabina / parte delantera del techo	●	●
EQUIPOS DE TRABAJO	Balancín estándar (2.36 m)	●	—
	Balancín estándar (2.47 m)	—	●
	Brazo estándar (1.32 m)	●	—
	Brazo estándar (1.37 m)	—	●
	Brazo largo (1.62 m)	○	—
	Brazo largo (1.67 m)	—	○
CONTRAPESO	Contrapeso estándar	●	●
	Contrapeso adicional (250 kg adicionales)	○	○
BAJOS DEL BASTIDOR	Oruga de goma de 300 mm	●	●
	Oruga de acero de 300 mm	○	○
	Pala niveladora (1550 mm)	●	—
	Pala niveladora (1700 mm)	—	●
	Niveladora flotante	○	○
	Niveladora angular	○	○
EQUIPOS DE SEGURIDAD	Cabina (ROPS) (ISO 3471: 2008) / TOPS (ISO 12117: 1997) / OPG (ISO 10262: 1998)	●	●
	Techo (ROPS) (ISO 3471: 2008) / TOPS (ISO 12117: 1997) / OPG (ISO 10262: 1998)	○	○
	Protección delantera	○	○
	Protección superior*	○	○
	OHK (válvula de seguridad para el cilindro del balancín y el brazo + gancho de elevación + alarma de sobrecarga)	○	○
	Espejo retrovisor (izquierda)	●	●
	Espejo trasero de visión inferior (en la parte trasera derecha)	●	●
	Alarma de traslación	○	○
OTROS	Protector de la biela del cilindro del balancín	●	●
	Protector de la biela del cilindro del brazo y el cazo	○	○
	Color RAL	○	○

\* Solo para la versión de cabina

Nota: El sistema de aire acondicionado de esta máquina contiene gas fluorado de efecto invernadero HFC-134a (GWP 1430). Cantidad de gas 0.6 kg (CO<sub>2</sub> equivalente 0.9 t).

Bluetooth® es una marca comercial registrada de Bluetooth SIG Inc.

# Especificaciones

## Motor

Modelo	YANMAR 3TNV88
Tipo	Motor diésel de inyección directa de cuatro tiempos con refrigeración líquida e inyección directa, conforme con la regulación de emisiones de escape Fase V de la UE
N.º de cilindros	3
Diámetro y carrera	88 mm x 90 mm
Cilindrada	1 642 ml
Potencia nominal de salida	17.9 kW / 2 400 min <sup>-1</sup> (ISO 9249 : con ventilador) 18.9 kW / 2 400 min <sup>-1</sup> (ISO 14396: sin ventilador)
Par máximo	88.0 N·m / 1 440 min <sup>-1</sup> (ISO 14396: sin ventilador)

## Sistema hidráulico

Bomba			
Tipo	Dos bombas de desplazamiento variable de pistón axial más una bomba de engranajes y una bomba piloto		
Caudal máx. de descarga	2 x 38.4 l/min	1 x 19.2 l/min	1 x 10.8 l/min
Ajuste de la válvula de descarga			
Balancín, brazo y cazo	23.0 MPa {235 kgf/cm <sup>2</sup> }		
Circuito de rotación	23.0 MPa {235 kgf/cm <sup>2</sup> }		
Circuito de la cuchilla	20.0 MPa {204 kgf/cm <sup>2</sup> }		
Circuito de control	3.5 MPa {36 kgf/cm <sup>2</sup> }		
Circuito de control piloto	Tipo de engranajes		
Válvulas de control principal	10-de distribución		
Radiador de aceite	Tipo refrigerado por aire		

## Sistema de rotación

Motor de rotación	Un motor con pistón de cubijaje fijo
Freno	Hidráulico; se bloquea automáticamente cuando la palanca de control de rotación está en la posición neutra
Freno de estacionamiento	Placa múltiple en mojado
Velocidad de rotación	8.2 min <sup>-1</sup>
Par de rotación	7.0 kN·m

## Sistema de traslación

Motores de traslación	Dos motores de pistón de cubijaje variable		
Frenos de traslación	Freno hidráulico		
Frenos de estacionamiento	Placa múltiple en mojado		
Orugas de traslación	88 en cada lado		
Velocidad de traslación	4.4/2.5 km/h (oruga de goma)		
	4.3/2.4 km/h (oruga de acero)		
Fuerza de tracción de la barra de arrastre	SK345R	38.2 kN (Cabina) / 38.3 kN (Techo)	
	SK395R	38.0 kN (Cabina) / 38.1 kN (Techo)	
Capacidad de subida de pendientes	58% (30°)		

## Cabina y control

Cabina	
Resistente alfombrilla aislada	
Control	
Dos palancas manuales y dos pedales para la traslación	
Dos palancas manuales para excavar y rotar	
Estrangulador del motor de tipo rotativo eléctrico	
Control de pie (para la rotación del balancín)	
Control de pie (para las tuberías de martillos y cizallas)	
Palanca de la niveladora	
Niveles de ruido	
Externo	93 dB(A) (2000/14/EC)
Operador	81 dB(A) (ISO 6396)

## Balancín, brazo y cazo

Modelo	SK345R		SK395R	
	Cabina	Techo	Cabina	Techo
Cilindro del aguilón	80 mm x 574 mm	80 mm x 592 mm	85 mm x 582 mm	85 mm x 588 mm
Cilindro del brazo	75 mm x 627 mm		80 mm x 677 mm	
Cilindro del cazo	70 mm x 507 mm			
Cilindro de giro	80 mm x 477 mm			

## Cuchilla niveladora

diámetro x carrera	
Cilindro de la niveladora	90 mm x 180 mm

## Capacidades de reposición y lubricaciones

Depósito de combustible	42 l
Sistema de refrigeración	3.8 l
Aceite del motor	6.7 l
Engranaje reductor de traslación	2 x 0.6 l
Depósito de aceite hidráulico	Nivel del depósito de aceite hidráulico de 20.4 l
	Sistema hidráulico de 44.8 l



## Rangos de trabajo

Unidad: mm

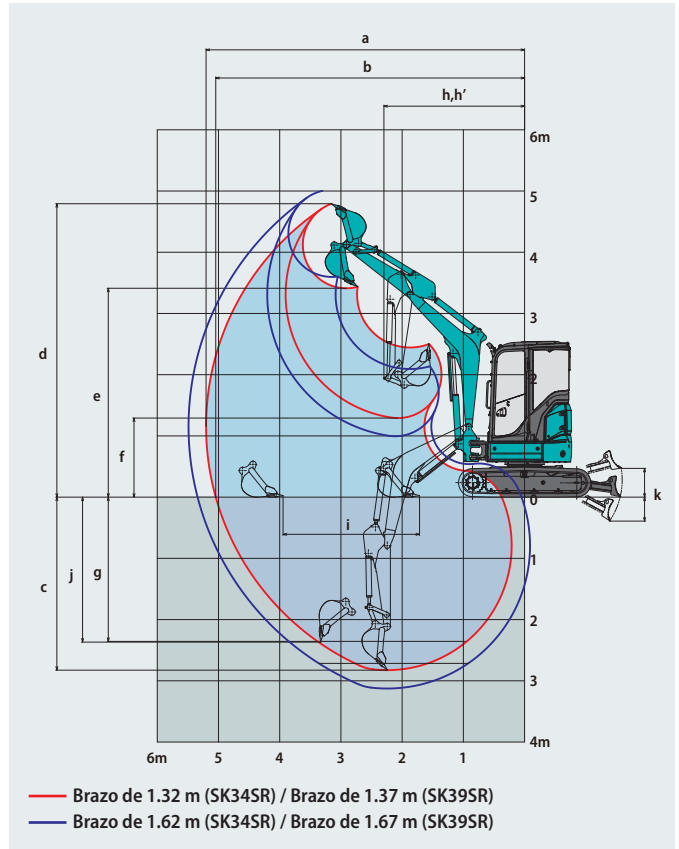
Modelo	SK34SR				SK39SR			
	Cabina	Techo	Cabina	Techo	Cabina	Techo	Cabina	Techo
Longitud del brazo	1.32 m		1.62 m		1.37 m		1.67 m	
a- Alcance de cavado máximo	5 200		5 490		5 350		5 640	
b- Alcance de cavado máximo a nivel del suelo	5 040		5 340		5 200		5 490	
c- Profundidad de cavado máxima	2 830	2 780	3 130	3 080	3 050	2 970	3 350	3 270
d- Altura de cavado máxima	4 790	5 050	5 000	5 280	4 870	5 040	5 050	5 240
e- Holgura de vaciado máxima	3 410	3 640	3 600	3 860	3 490	3 650	3 670	3 850
f- Holgura de vaciado mínima	1 290	1 430	995	1 140	1 310	1 400	1 010	1 100
g- Profundidad de cavado de paredes verticales máxima	2 370		2 860		2 470		2 760	
h- Radio de rotación mínimo con el balancín recto	2 300	2 190	2 340	2 270	2 320	2 180	2 330	2 220
h'- Radio de rotación mínimo en la rotación del balancín	1 910	1 810	1 950	1 880	1 930	1 810	1 940	1 840
i- Alcance de cavado horizontal a nivel del suelo	2 230		2 640		2 400		2 860	
j- Profundidad de cavado con fondo plano a 2.4 m (8')	2 360	2 310	2 720	2 670	2 580	2 510	2 930	2 860
k- Cuchilla niveladora (altura/profundidad)	470/390							

\*Las cifras de las tablas anteriores muestran el valor con el cazo de 0.09–0.11 m<sup>3</sup>. Respecto a la capacidad del cazo, los 0.09 m<sup>3</sup> de este catálogo equivalen a 0.08 m<sup>3</sup> según ISO07451 y 0.11 m<sup>3</sup> de este catálogo equivalen a 0.10 m<sup>3</sup> en ISO07451.

## Fuerza de cavado (ISO 6015)

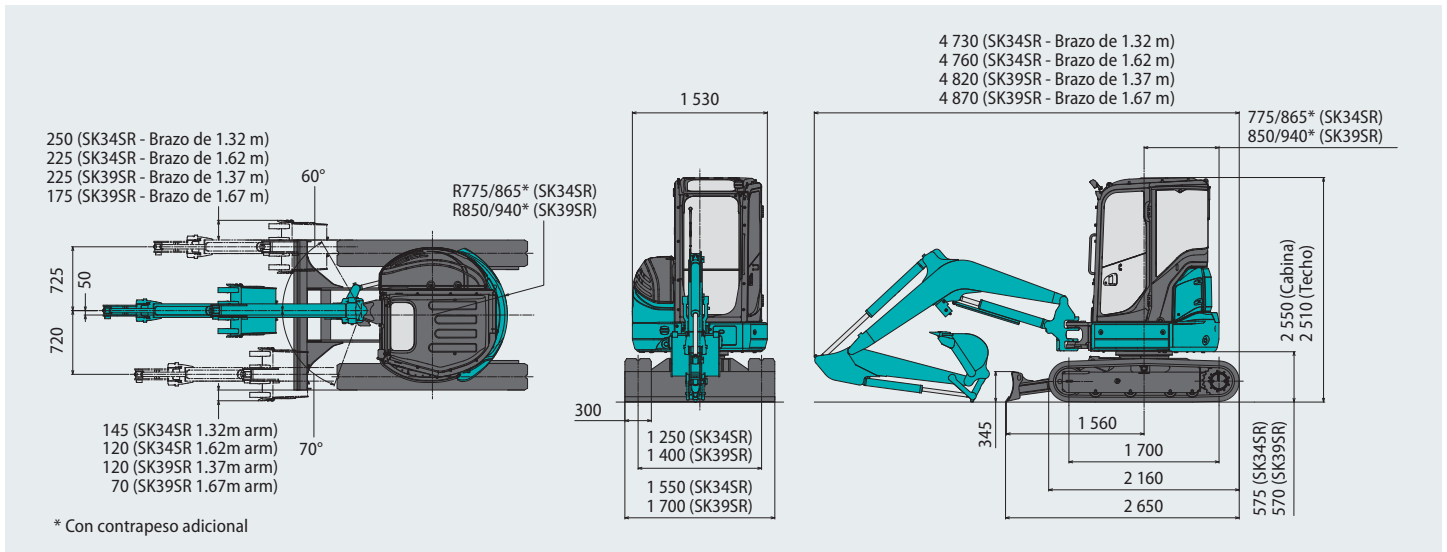
Unidad: kN

Modelo	SK34SR		SK39SR	
Longitud del brazo	1.32 m		1.62 m	
Fuerza de cavado del cazo	32.2			
Fuerza de empuje del brazo	19.1	16.5	22.4	19.5



## Dimensiones

Unidad: mm



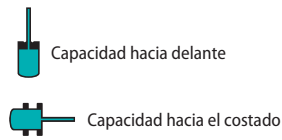
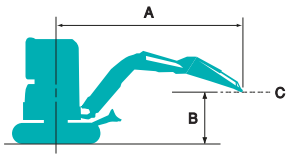
## Peso operativo y dimensiones

En configuración estándar, con balancín estándar, brazo estándar y cazo de 0.09 m<sup>3</sup> (80 kg) – 0.11 m<sup>3</sup> (80 kg).

Modelo	SK34SR				SK39SR			
	Cabina		Techo		Cabina		Techo	
Conformado	Oruga de acero	Oruga de goma	Oruga de acero	Oruga de goma	Oruga de acero	Oruga de goma	Oruga de acero	Oruga de goma
Anchura de la oruga	300							
Anchura total de la oruga	1 550				1 700			
Presión sobre el suelo	32.1	31.1	30.7	29.7	35.5	34.6	34.1	33.2
Peso operativo	3 660	3 550	3 500	3 380	4 060	3 940	3 890	3 780

\* Respecto a la capacidad del cazo, los 0.09 m<sup>3</sup> de este catálogo equivalen a 0.08 m<sup>3</sup> según ISO07451 y 0.11 m<sup>3</sup> de este catálogo equivalen a 0.10 m<sup>3</sup> en ISO07451.

# Capacidades de elevación



A: Alcance desde la línea central de rotación hasta el extremo del brazo  
 B: Altura del extremo del brazo por encima/debajo del suelo  
 C: Punto de izado  
 Sin cazo  
 Niveladora: hacia arriba  
 Ajuste de la válvula de descarga: 23.0 MPa

SK34SR Techo		Brazo: 1.32 m		Contrapeso estándar		Oruga de goma: 300 mm						
B	A	1.0m		2.0m		3.0m		4.0m		Con el alcance máximo		
		kg	Radio	kg	Radio	kg	Radio	kg	Radio	kg	Radio	
4.0m	kg					770	600			730	570	3.08m
3.0m	kg					*750	610			470	370	3.98m
2.0m	kg					730	570	460	360	390	300	4.39m
1.0m	kg					670	510	430	340	360	280	4.49m
0 m	kg			1 230	890	640	480	420	320	380	290	4.30m
-1.0m	kg	*2 050	*2 050	1 250	900	640	480			460	360	3.77m
-2.0m	kg			*970	960					*640	*640	2.60m

SK34SR Cabina		Brazo: 1.32 m		Contrapeso estándar		Oruga de goma: 300 mm						
B	A	1.0m		2.0m		3.0m		4.0m		Con el alcance máximo		
		kg	Radio	kg	Radio	kg	Radio	kg	Radio	kg	Radio	
4.0m	kg					810	640			770	610	3.08m
3.0m	kg									500	390	3.98m
2.0m	kg					770	600	490	380	420	320	4.39m
1.0m	kg					720	550	470	360	390	300	4.49m
0 m	kg			1 320	950	680	520	450	350	410	320	4.30m
-1.0m	kg	*2 050	*2 050	1 340	970	690	520			500	380	3.77m
-2.0m	kg			*970	*970					*640	*640	2.60m

SK34SR Techo		Brazo: 1.62 m		Contrapeso estándar		Oruga de goma: 300 mm						
B	A	1.0m		2.0m		3.0m		4.0m		Con el alcance máximo		
		kg	Radio	kg	Radio	kg	Radio	kg	Radio	kg	Radio	
4.0m	kg									580	460	3.52m
3.0m	kg							470	370	410	320	4.31m
2.0m	kg					740	570	460	350	340	270	4.68m
1.0m	kg					670	510	430	330	320	250	4.77m
0 m	kg			1 210	860	630	470	410	310	340	260	4.60m
-1.0m	kg	*1 650	*1 650	1 220	870	620	470	410	310	400	300	4.12m
-2.0m	kg			1 270	920	650	490			610	460	3.14m

SK34SR Cabina		Brazo: 1.62 m		Contrapeso estándar		Oruga de goma: 300 mm						
B	A	1.0m		2.0m		3.0m		4.0m		Con el alcance máximo		
		kg	Radio	kg	Radio	kg	Radio	kg	Radio	kg	Radio	
4.0m	kg									620	490	3.52m
3.0m	kg							500	390	440	340	4.31m
2.0m	kg					780	610	490	380	370	290	4.68m
1.0m	kg					720	550	460	360	350	270	4.77m
0 m	kg			1 300	930	680	510	440	340	360	280	4.60m
-1.0m	kg	*1 650	*1 650	1 310	940	670	500	440	340	430	330	4.12m
-2.0m	kg			1 360	980	700	530			650	500	3.14m

SK34SR Techo		Brazo: 1.32 m		Contrapeso adicional (+250 kg)		Oruga de goma: 300 mm						
B	A	1.0m		2.0m		3.0m		4.0m		Con el alcance máximo		
		kg	Radio	kg	Radio	kg	Radio	kg	Radio	kg	Radio	
4.0m	kg					*820	730			*840	690	3.08m
3.0m	kg					*750	730			570	460	3.98m
2.0m	kg					880	690	560	440	480	380	4.39m
1.0m	kg					820	640	540	420	450	360	4.49m
0 m	kg			1 510	1 110	790	610	520	410	470	370	4.30m
-1.0m	kg	*2 050	*2 050	1 530	1 120	790	610			570	450	3.77m
-2.0m	kg			*970	*970					*640	*640	2.61m

SK34SR Cabina		Brazo: 1.32 m		Contrapeso adicional (+250 kg)		Oruga de goma: 300 mm						
B	A	1.0m		2.0m		3.0m		4.0m		Con el alcance máximo		
		kg	Radio	kg	Radio	kg	Radio	kg	Radio	kg	Radio	
4.0m	kg					*820	760			*840	730	3.08m
3.0m	kg									640	480	3.98m
2.0m	kg					*970	730	630	470	540	400	4.39m
1.0m	kg					920	670	610	450	510	380	4.49m
0 m	kg			1 540	1 170	890	640	590	440	540	400	4.30m
-1.0m	kg	*2 050	*2 050	1 720	1 190	890	640			650	480	3.77m
-2.0m	kg			*970	*970					*640	*640	2.61m

SK34SR Techo		Brazo: 1.62 m		Contrapeso adicional (+250 kg)		Oruga de goma: 300 mm						
B	A	1.0m		2.0m		3.0m		4.0m		Con el alcance máximo		
		kg	Radio	kg	Radio	kg	Radio	kg	Radio	kg	Radio	
4.0m	kg									700	560	3.53m
3.0m	kg							570	460	500	400	4.31m
2.0m	kg					*840	700	560	440	430	340	4.68m
1.0m	kg					820	640	530	420	400	320	4.77m
0 m	kg			1 490	1 080	780	600	510	400	420	330	4.60m
-1.0m	kg	*1 650	*1 650	1 500	1 090	770	590	510	400	490	390	4.12m
-2.0m	kg			*1 430	1 140	*790	620			*690	580	3.15m

SK34SR Cabina		Brazo: 1.62 m		Contrapeso adicional (+250 kg)		Oruga de goma: 300 mm						
B	A	1.0m		2.0m		3.0m		4.0m		Con el alcance máximo		
		kg	Radio	kg	Radio	kg	Radio	kg	Radio	kg	Radio	
4.0m	kg									*720	590	3.53m
3.0m	kg							600	480	530	420	4.31m
2.0m	kg					*840	730	590	470	450	360	4.68m
1.0m	kg					870	670	560	440	430	340	4.77m
0 m	kg			1 520	1 150	820	630	540	420	450	350	4.60m
-1.0m	kg	*1 650	*1 650	1 580	1 160	820	630	540	420	520	410	4.12m
-2.0m	kg			*1 430	1 200	*790	650			*690	610	3.15m

SK39SR Techo		Brazo: 1.37 m		Contrapeso estándar		Oruga de goma: 300 mm						
B	A	1.0m		2.0m		3.0m		4.0m		Con el alcance máximo		
											Radio	
4.0m	kg									790	740	3.32m
3.0m	kg							580	550	540	510	4.15m
2.0m	kg					890	830	570	530	460	430	4.54m
1.0m	kg					820	760	540	510	430	410	4.64m
0 m	kg			1 520	1 360	790	730	520	490	450	420	4.46m
-1.0m	kg	*2 290	*2 290	1 540	1 380	790	730			540	500	3.96m
-2.0m	kg			*1 540	1 440					870	810	2.90m

SK39SR Cabina		Brazo: 1.37 m		Contrapeso estándar		Oruga de goma: 300 mm						
B	A	1.0m		2.0m		3.0m		4.0m		Con el alcance máximo		
											Radio	
4.0m	kg									*830	770	3.32m
3.0m	kg									610	570	4.15m
2.0m	kg					930	860	590	560	480	450	4.54m
1.0m	kg					870	800	570	530	460	430	4.64m
0 m	kg			1 600	1 430	830	770	550	510	480	450	4.46m
-1.0m	kg	*2 290	*2 290	1 620	1 450	830	770			570	530	3.96m
-2.0m	kg			*1 540	1 500					*890	840	2.90m

SK39SR Techo		Brazo: 1.67 m		Contrapeso estándar		Oruga de goma: 300 mm						
B	A	1.0m		2.0m		3.0m		4.0m		Con el alcance máximo		
											Radio	
4.0m	kg									650	610	3.74m
3.0m	kg							590	550	480	450	4.48m
2.0m	kg					*880	840	570	530	410	390	4.84m
1.0m	kg					830	770	540	500	390	370	4.92m
0 m	kg			1 500	1 340	780	720	520	480	400	380	4.76m
-1.0m	kg	*1 870	*1 870	1 510	1 350	770	710	510	480	470	440	4.30m
-2.0m	kg			1 550	1 400	800	740			670	620	3.40m

SK39SR Cabina		Brazo: 1.67 m		Contrapeso estándar		Oruga de goma: 300 mm						
B	A	1.0m		2.0m		3.0m		4.0m		Con el alcance máximo		
											Radio	
4.0m	kg									680	640	3.74m
3.0m	kg									620	580	4.48m
2.0m	kg					*880	880	600	560	440	410	4.84m
1.0m	kg					870	800	570	530	410	390	4.92m
0 m	kg			1 570	1 410	820	760	550	510	430	400	4.76m
-1.0m	kg	*1 870	*1 870	1 580	1 420	810	750	540	500	490	460	4.30m
-2.0m	kg	*3 070	*3 070	1 630	1 460	840	770			710	650	3.40m

SK39SR Techo		Brazo: 1.37 m		Contrapeso adicional (+250 kg)		Oruga de goma: 300 mm						
B	A	1.0m		2.0m		3.0m		4.0m		Con el alcance máximo		
											Radio	
4.0m	kg									*830	*830	3.32m
3.0m	kg							680	640	640	600	4.15m
2.0m	kg					*1 030	960	670	620	550	510	4.54m
1.0m	kg					970	900	640	600	520	490	4.64m
0 m	kg			*1 650	1 610	940	870	630	580	540	510	4.46m
-1.0m	kg	*2 290	*2 290	1 820	1 630	940	870			640	600	3.96m
-2.0m	kg			*1 540	*1 540					*890	*890	2.90m

SK39SR Cabina		Brazo: 1.37 m		Contrapeso adicional (+250 kg)		Oruga de goma: 300 mm						
B	A	1.0m		2.0m		3.0m		4.0m		Con el alcance máximo		
											Radio	
4.0m	kg									*830	*830	3.32m
3.0m	kg									710	660	4.15m
2.0m	kg					*1 030	1 000	700	650	570	530	4.54m
1.0m	kg					1 010	940	670	620	540	510	4.64m
0 m	kg			*1 650	*1 650	980	900	650	610	570	530	4.46m
-1.0m	kg	*2 290	*2 290	1 890	1 690	980	900			670	620	3.96m
-2.0m	kg			*1 540	*1 540					*890	*890	2.90m

SK39SR Techo		Brazo: 1.67 m		Contrapeso adicional (+250 kg)		Oruga de goma: 300 mm						
B	A	1.0m		2.0m		3.0m		4.0m		Con el alcance máximo		
											Radio	
4.0m	kg									*730	710	3.74m
3.0m	kg							*680	650	570	530	4.48m
2.0m	kg					*880	*880	670	630	490	460	4.84m
1.0m	kg					980	910	640	600	470	440	4.92m
0 m	kg			*1 650	1 590	930	860	620	580	490	450	4.76m
-1.0m	kg	*1 870	*1 870	1 780	1 600	920	850	610	570	560	520	4.30m
-2.0m	kg			1 830	1 640	950	870			800	740	3.40m

SK39SR Cabina		Brazo: 1.67 m		Contrapeso adicional (+250 kg)		Oruga de goma: 300 mm						
B	A	1.0m		2.0m		3.0m		4.0m		Con el alcance máximo		
											Radio	
4.0m	kg									*730	*730	3.74m
3.0m	kg									*680	670	4.48m
2.0m	kg					*880	*880	700	650	520	480	4.84m
1.0m	kg					1 020	940	670	620	490	460	4.92m
0 m	kg			*1 650	*1 650	970	890	650	600	510	470	4.76m
-1.0m	kg	*1 870	*1 870	1 860	1 660	960	890	640	600	580	540	4.30m
-2.0m	kg	*3 070	*3 070	1 910	1 710	990	910			830	770	3.40m

**Notas:**

- No intente elevar ni sostener ninguna carga mayor que estas capacidades de elevación a su radio y altura de punto de elevación especificados. El peso de todos los accesorios debe restarse de las capacidades de elevación mencionadas.
- Las capacidades de elevación se basan en una máquina situada en un suelo llano, firme y uniforme. El usuario debe dejar un margen en función de las condiciones de trabajo como suelo blando o irregular, desnivel, cargas laterales, detención brusca de las cargas, situaciones de peligro, experiencia personal, etc.
- Como punto de elevación se considera el extremo del brazo.
- Las capacidades de elevación mencionadas son conformes a ISO 10567. No deben superar el 87 % de la capacidad de elevación hidráulica ni el 75 % de la carga de vuelco. Las capacidades de elevación marcadas con un asterisco (\*) están limitadas por la capacidad hidráulica y no por la carga de vuelco.
- El operador debe conocer a fondo las Instrucciones del operador y las de mantenimiento antes de utilizar esta máquina. Las reglas de utilización segura del equipo deben respetarse en todo momento.
- Las capacidades de elevación solo son aplicables a la máquina tal como se fabricó originalmente y equipada normalmente por KOBELCO CONSTRUCTION MACHINERY CO, LTD.

---

Nota: Este catálogo puede contener implementos y equipos opcionales no disponibles en su zona. También puede incluir fotografías de máquinas cuyas especificaciones son distintas de las máquinas vendidas en su zona. Consulte al distribuidor de KOBELCO más cercano sobre los artículos que necesite. Para utilizar esta máquina en trabajos de demolición se necesitan equipos especializados. Antes de utilizarla contacte con su concesionario de KOBELCO. Dada nuestra política de mejora continua del producto, todos los diseños y especificaciones están sujetos a cambio sin previo aviso. Derechos de copia de **KOBELCO CONSTRUCTION MACHINERY CO., LTD.** Ninguna parte de este catálogo puede reproducirse de ninguna forma sin previo aviso.

---

**KOBELCO CONSTRUCTION MACHINERY EUROPE B.V.**

Veluwezoom 15  
1327 AE Almere  
Países Bajos  
[www.kobelco-europe.com](http://www.kobelco-europe.com)

Consultas a: