

# KOBELCO

SK28SR-6E/SK30SR-6E/SK35SR-6E

**SK28SR SK30SR SK35SR**



Cumple con la normativa sobre  
emisiones de escape Fase V de la UE

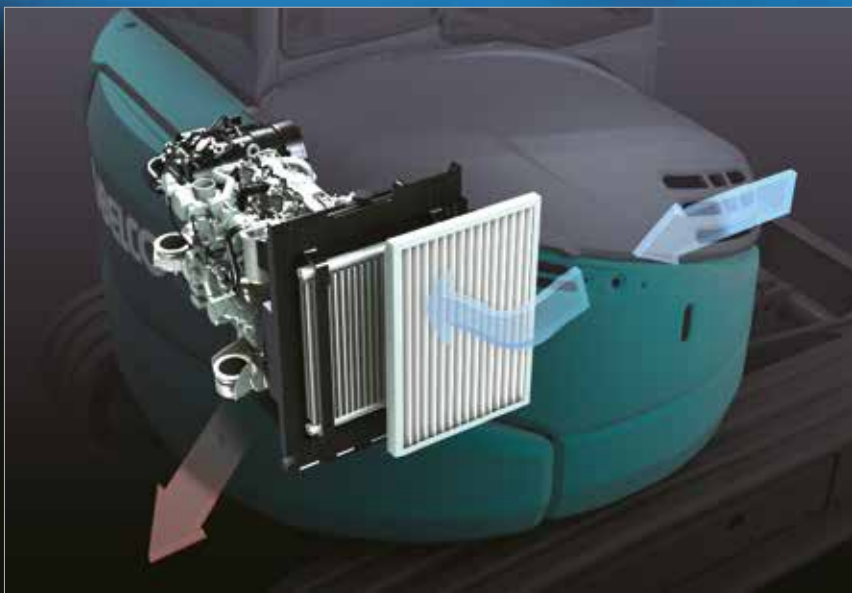
**We Save You Fuel**  
Achieving a Low-Carbon Society

# Plenas prestaciones , reducido radio de giro y funcionamiento silencioso

## MINI COMPACTA PERO ROBUSTA

Las nuevas KOBELCO SK28SR, SK30SR y SK35SR amplían los horizontes de las miniexcavadoras y ofrecen prácticas características de prestaciones manteniendo una reducida rotación de cola. El nuevo "modo eco" ahorra aún más combustible y el sistema de refrigeración iNDr patentado de Kobelco garantiza un funcionamiento silencioso, protección contra el polvo y fácil mantenimiento.

Para mayor comodidad y seguridad del operador, la cabina ofrece mucho espacio y una vista sin obstrucciones. Todo ello se suma a las prestaciones completas mejoradas, reducido radio de giro y entorno con bajo ruido, como excepcionales características de prestaciones y una completa gama de funciones de valor añadido.





## Sistema de refrigeración iNDr

El revolucionario sistema de refrigeración con reducción de ruido y polvo integrada

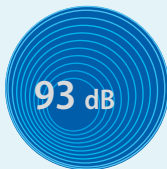


El compartimiento del motor altamente estanco y el conducto compensado favorecen la reducción del ruido. El filtro iNDr ("Integrated Noise and Dust Reduction Cooling System", sistema de refrigeración con reducción del ruido y el polvo integrada) montado delante del sistema de refrigeración asegura una limpieza fácil. El sistema iNDr de las miniexcavadoras de la serie SR incorpora la admisión de aire en la parte delantera de la máquina y el escape de aire por debajo. Funciona del mismo modo que el sistema iNDr de las máquinas pesadas de la serie SR.

### Reducción de ruido extrema

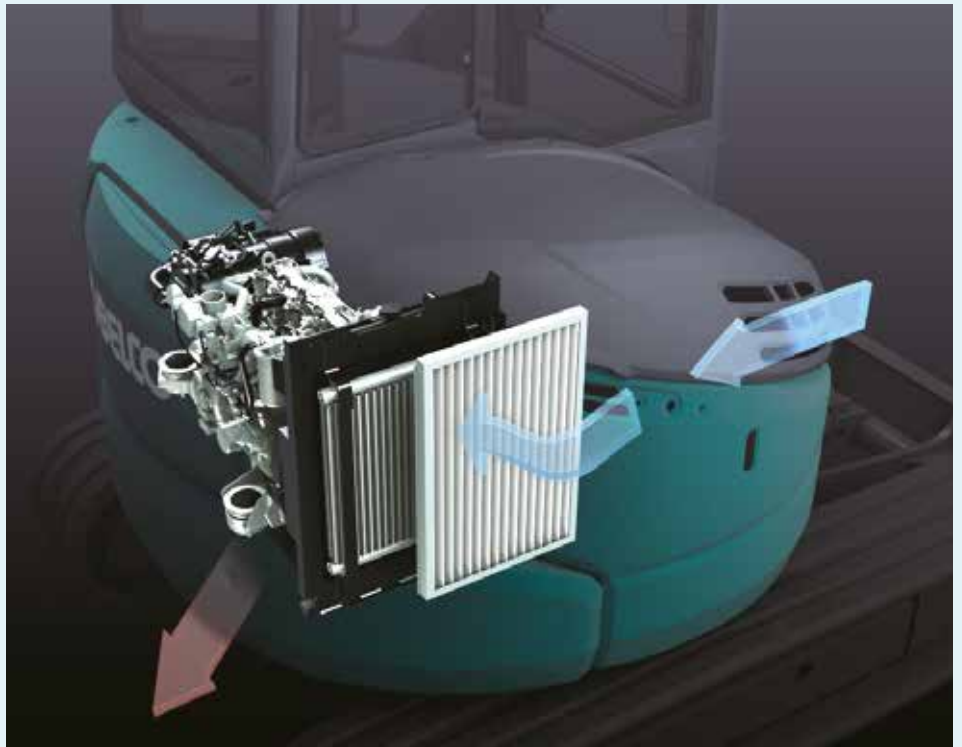
El sistema de refrigeración iNDr exclusivo de KOBELCO ofrece un funcionamiento extraordinariamente silencioso.

Nivel de potencia sonora



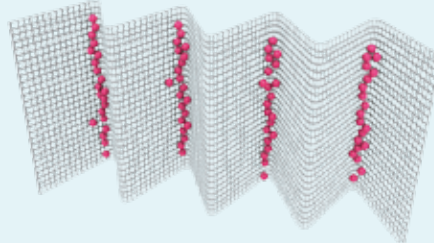
### Inspección visual y fácil limpieza

Dado que el filtro iNDr elimina el polvo del aire de admisión, los componentes de la refrigeración se mantienen limpios y no precisan una limpieza periódica. El propio filtro iNDr se puede extraer y limpiar fácilmente sin necesidad de herramientas.



### Filtro iNDr

El filtro de acero inoxidable es extremadamente eficaz contra el polvo, con una malla de tamaño 30 con pantalla de tipo ondulado que elimina las pequeñas partículas de polvo del aire de admisión.



Malla de tamaño 30 significa que en cada pulgada cuadrada (6.45 cm<sup>2</sup>) de filtro hay 30 orificios formados por alambres verticales y horizontales.

### El filtro iNDr impide la entrada de polvo

El aire exterior pasa directamente desde el conducto de admisión a través del filtro iNDr para la eliminación del polvo.



## PRESTACIONES

# Compacta pero con grandes prestaciones

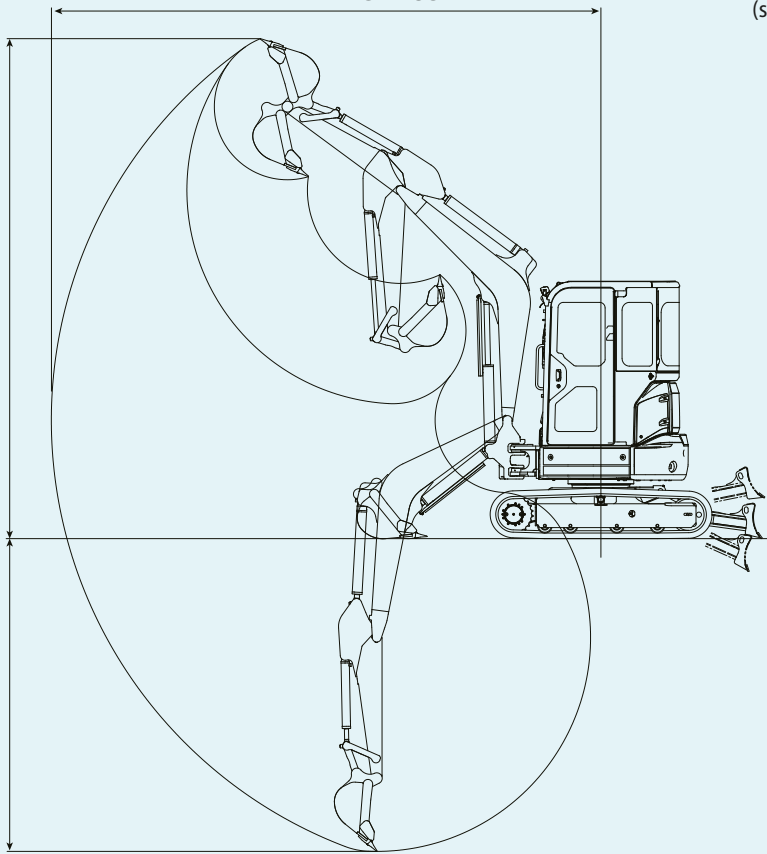
### Amplio rango de trabajo

El balancín y brazo más largos incluidos como equipo estándar garantizan un rango de trabajo más amplio.

5350 mm – SK35SR  
5200 mm – SK30SR  
4840 mm – SK28SR

4870 (5040) mm – SK35SR  
4800 (5050) mm – SK30SR  
4480 mm – SK28SR

3050 (2970) mm – SK35SR  
2820 (2800) mm – SK30SR  
2590 mm – SK28SR



Las cifras entre paréntesis indican el valor del modelo de techo.

### Reducida rotación de cola

La compacta rotación de cola mejora la eficiencia operativa en espacios limitados.

Voladizo trasero:  
**0 mm**  
(sin espejos retrovisores)



### Fácil de transportar

Con una altura total de 2510 mm, la máquina se ha diseñado para transportarla fácilmente.



Altura total:  
**2510 mm**

### Tubos hidráulicos sencillos para enganche rápido (opcional)

Las tuberías de enganche rápido agilizan el cambio de implementos.



# Ahorro de combustible y potencia de excavación

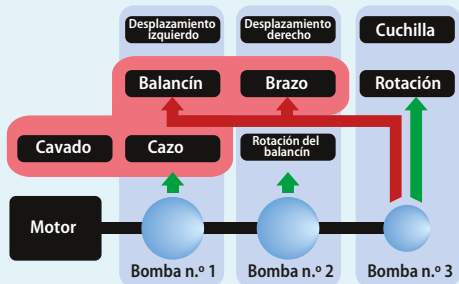
## Prestaciones de cavado consistentes

### Caudal y presión de la bomba garantizados

El caudal de la bomba de 38.4 l/min de las SK30SR y SK35SR y de 28.8 L/min de la SK28SR, y la presión de 23.0 MPa (ajuste de la válvula de descarga), mantienen una amplia potencia.

### Sistema de bomba de caudal integrado

En cuanto la máquina empieza a cavar, la tercera bomba (que además acciona los circuitos de rotación y de la niveladora) envía un suministro adicional a los circuitos del brazo y del balancín (elevación) para aumentar su potencia. De este modo se garantiza una operación de elevación rápida y suave del brazo y el aguilón incluso con cargas pesadas.



### Modo eco

La máquina incorpora el modo S, que reduce el consumo de combustible hasta en un 25 % respecto a modelos anteriores.



### Deceleración con un toque

La máquina incorpora la deceleración con un toque. Permite cambiar fácilmente al estado de ralentí, reduciendo el consumo de combustible cuando la máquina está en reposo. El interruptor de selección de deceleración también está disponible en el panel de control.



Interruptor de deceleración



Interruptor de selección de deceleración

## Potencia de desplazamiento

### Par de desplazamiento de gran capacidad

El par de desplazamiento de gran capacidad permite a la máquina ejecutar giros en modo bajo incluso con la niveladora empujando una carga pesada.

### Cambio automático de dos velocidades

Una función de cambio automático garantiza un desplazamiento más suave y eficiente en la zona de trabajo. Si está seleccionado el modo alto, el sistema de desplazamiento cambiará automáticamente a modo bajo siempre que la carga o la inclinación del terreno exija más tracción.

### Conmutador de desplazamiento

La palanca de desplazamiento incorpora un botón que facilita el cambio.



## Prestaciones potentes y eficientes de la cuchilla

### Forma de la cuchilla niveladora

El diseño de cuchilla exclusivo de Kobelco conforma la tierra en un arco que siempre cae delante de la cuchilla. De esta forma se impide que la tierra caiga detrás de la cuchilla y basta con "una pasada".



### Palanca de mando de la cuchilla controlada por piloto hidráulico



La palanca de la cuchilla incorpora un control mediante piloto hidráulico para un manejo preciso.



## Fácil mantenimiento diario

Para un funcionamiento seguro y fiable de la máquina son esenciales las comprobaciones antes de la puesta en marcha. Todas las comprobaciones antes de la puesta en marcha se pueden realizar a pie de máquina, con un diseño de la disposición y la cubierta fácil de comprender que simplifica el acceso y ahorra tiempo.

### Fácil acceso a los componentes del interior de la cabina



Alfombrillas de suelo de dos piezas para facilitar el lavado.



Contador de horas

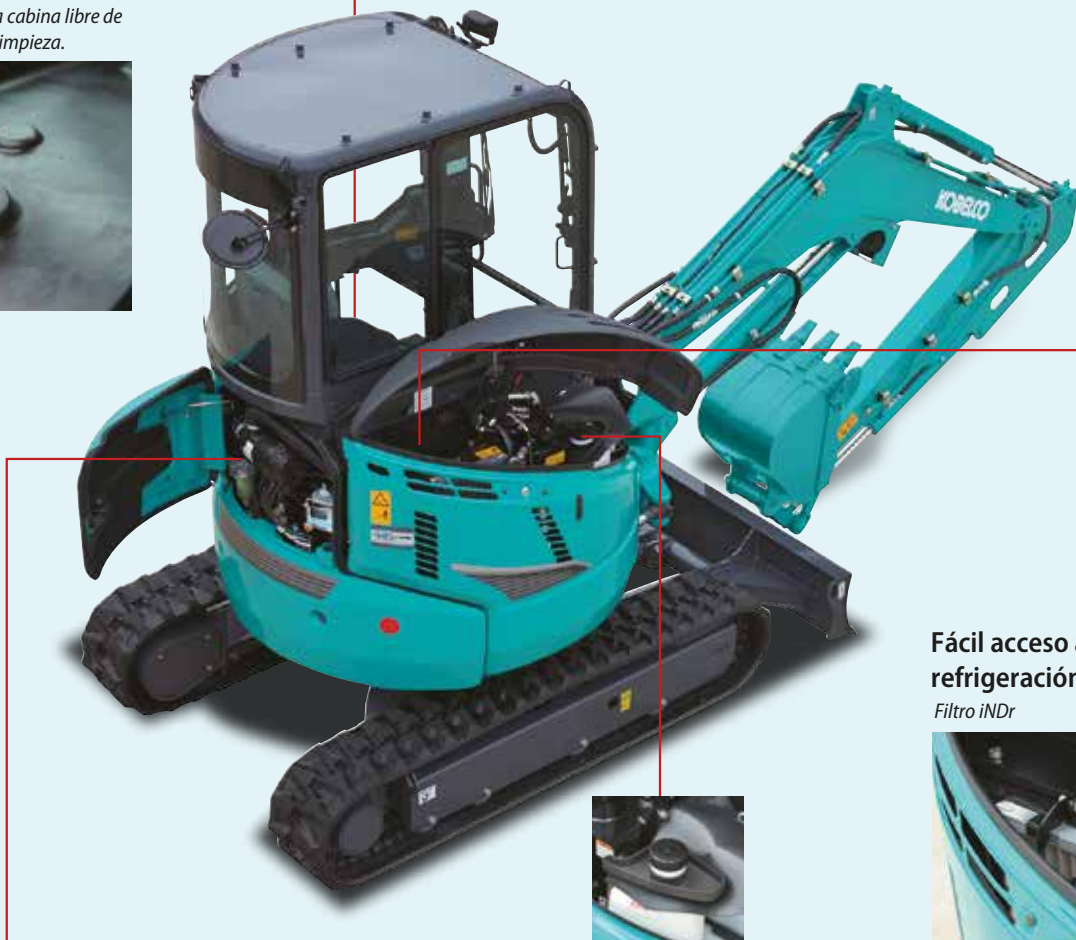


Filtro del aire acondicionado



### Alfombra con cantos elevados

Los cantos elevados de la alfombra mantienen el suelo de la cabina libre de barro, simplificando la limpieza.



### Fácil acceso a la unidad de refrigeración

Filtro iNDR



Depósito de combustible

### Fácil acceso al compartimiento del motor



Filtro de combustible de grado elevado



Prefiltro de combustible con separador de agua integrado



Filtro de aire



## CONFORT

# Entorno de trabajo cómodo

### Entorno de trabajo espacioso

La espaciosa cabina ofrece una disposición optimizada de los controles para una operación cómoda y fácil. Una ventana con mayor superficie mejora más la visibilidad. Se dispone de una vista despejada hacia atrás y también hay más espacio en el suelo, con un asiento que se desliza más para proporcionar mucho espacio para las piernas.

### Fácil acceso

Una puerta de apertura amplia y una consola de control inclinable a la izquierda con palanca de seguridad que se eleva facilitan al operador la entrada y salida de la cabina.



### Puerta deslizante

La puerta deslizante facilita más la entrada y salida de la cabina cuando hay poco espacio.



### Asiento reclinable con suspensión

El asiento con suspensión puede reclinarse para que el operador optimice la posición de trabajo y se siente cómodamente.



### Techo solar



### Palanca de control

Los controles proporcionales precisos se han integrado en la palanca de mando para facilitar la operación.



### Pantalla múltiple a color (opcional)



Permite inspeccionar rápidamente los datos de funcionamiento y todos los datos de estado de la máquina.



Mantenimiento



Horas de trabajo



## Entorno operativo cómodo

### Ventana derecha que se abre

La ventana trasera derecha puede abrirse para mejorar la ventilación.



### Control climático

El sistema de control climático situado abajo y a la derecha del asiento mantiene despejada la visión trasera.



### Apertura y cierre de la ventana delantera

La ventana delantera incorpora cilindros amortiguadores de gas para una apertura y cierre más fáciles.



### Gancho para chaqueta



### Luz interior



### Radio FM/AM con selección de emisoras y dos altavoces

Radio con Bluetooth instalado



El Bluetooth instalado permite la conexión con teléfonos inteligentes y otros dispositivos.

### Fuente de alimentación de 12 V

Alimentación eléctrica para distintas aplicaciones



### Puerto USB

El puerto USB puede usarse para reproducir música, etc.



## Seguridad del operador

### Estructura de cabina/techo fiable

La estructura de cabina/techo de alta resistencia cumple con las normas ROPS ("Roll-Over Protective Structure", Estructura protectora contra vuelcos) y TOP GUARD LEVEL 1 (Nivel 1 de protección superior) para mayor protección del operador.



### Espejos retrovisores



### Brida para baliza giratoria amarilla

En la parte trasera de la cabina se ha colocado una brida para el montaje opcional de una baliza giratoria amarilla de advertencia.



### Martillo para salida de emergencia



### Luz de trabajo

La luz de trabajo se ha montado bajo el balancín para protegerla de daños.



FIABILIDAD

## Estructura fiable

El balancín, el brazo y la brida de rotación tienen todos ellos segmentos gran sección transversal para mayor resistencia a los implementos.

**Protección del cilindro del balancín**



**Parte superior del balancín forjada**

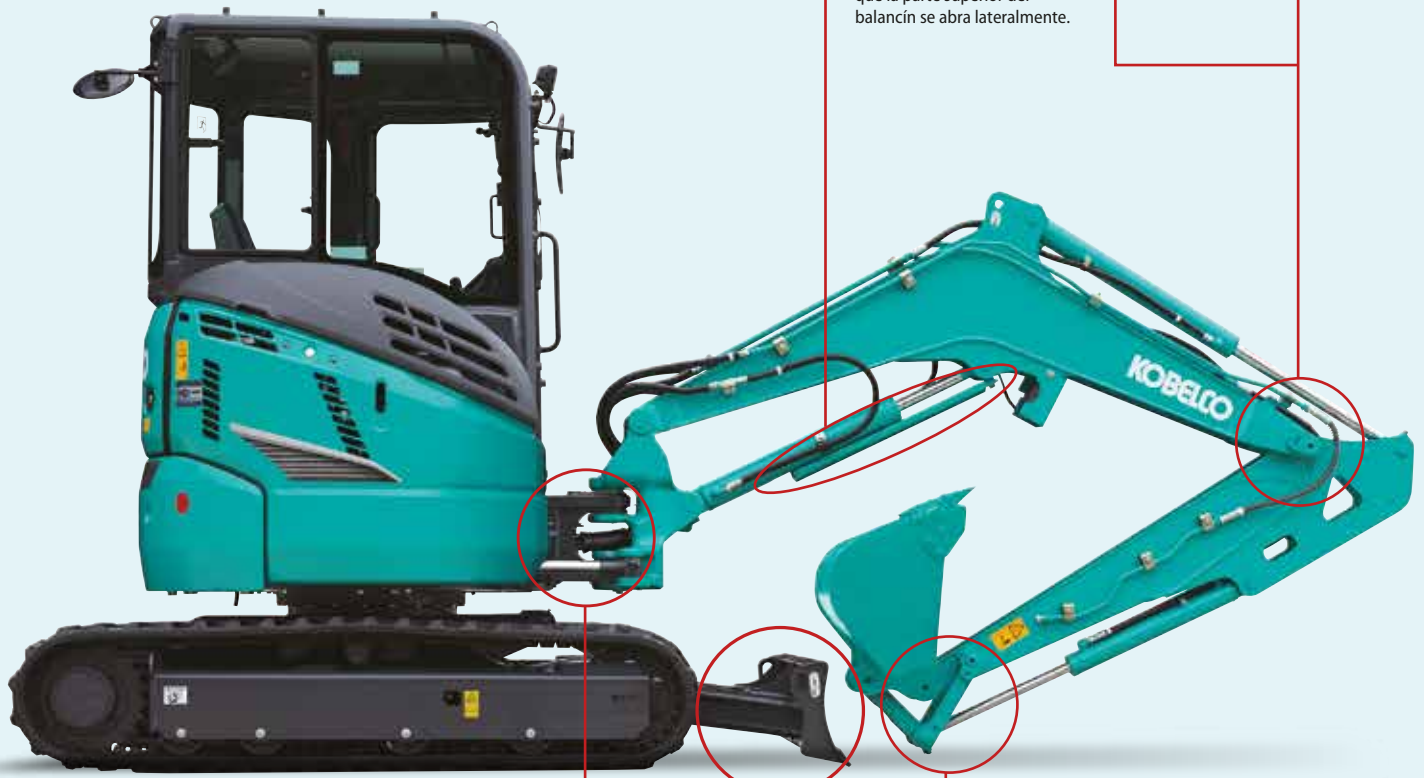


**Pasador de tipo placa**



**Pasadores sujetos con pernos**

Los pasadores sujetos con pernos bloquean firmemente el balancín y el brazo para impedir que la parte superior del balancín se abra lateralmente.



**Abrazadera de rotación**

La abrazadera de rotación y la abrazadera delantera son de fundición, grandes y gruesas.



**Mangueras hidráulicas**

Las mangueras hidráulicas se alojan dentro de la brida de rotación.



**Cuchilla**

Los soportes de la cuchilla con estructura de caja ofrecen mayor resistencia.



**Cazo**

Articulación conducida de fundición que ofrece mayor resistencia.

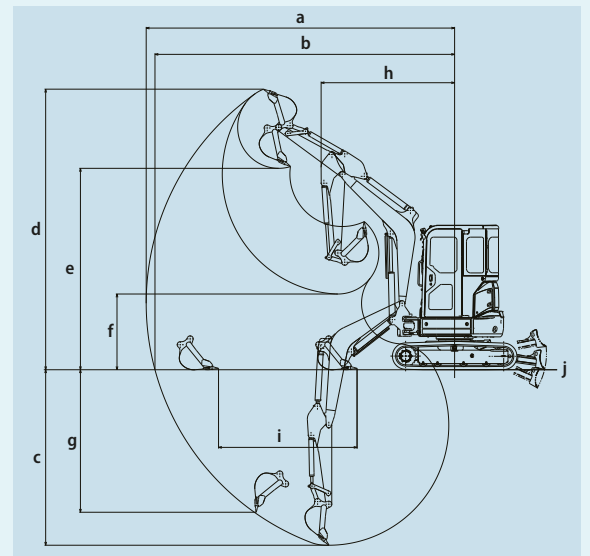
## ESPECIFICACIONES

MODELO		SK28SR	SK30SR	SK35SR
Tipo		SK28SR-6E	SK30SR-6E	SK35SR-6E
Masa de la máquina	Cabina	kg 2950	3380	3770
	Techo	kg 2800	3220	3630
Capacidad del cazo		m <sup>3</sup> 0.08	0.09	0.11
Anchura del cazo (con cuchilla lateral)		mm 500	500	600
Longitud del brazo		mm 1.18	1.32	1.37
Fuerza de cavado del cazo		kN 24.7	27.7	27.8
Fuerza de empuje del brazo		kN 16.6	19.1	22.4
<b>MOTOR</b>				
Modelo	YANMAR 3TNV82A-B			
Tipo	Motor diésel de inyección directa, trícilíndrico de cuatro tiempos refrigerado por agua			
Potencia de salida	(ISO 9249)	kW/min <sup>-1</sup> 17.1/2400		
	(ISO 14396)	kW/min <sup>-1</sup> 17.8/2400		
Par máximo	(ISO 9249)	N-m/min <sup>-1</sup> 77.7/1440		
	(ISO 14396)	N-m/min <sup>-1</sup> 79.4/1440		
Cilindrada		l 1.331		
Depósito de combustible		l 42.0		
<b>SISTEMA HIDRÁULICO</b>				
Bomba	Dos bombas de desplazamiento variable y una bomba de engranajes			
Caudal máx. de descarga	l/min	2 x 28.8, 1 x 16.1	2 x 38.4, 1 x 19.2	
Ajuste de la válvula de alivio	MPa	23.0		
Depósito de aceite hidráulico (sistema)	l	20.4 (41.1)	20.4 (44.8)	
<b>SISTEMA DE DESPLAZAMIENTO</b>				
Motores de desplazamiento	Dos motores de dos etapas con pistones axiales			
Freno de estacionamiento	Un freno de disco oleohidráulico por motor			
Velocidad de traslación (alta/baja)	km/h	3.8/2.1	4.4/2.5	
Capacidad de subida de pendientes	% (grados)	58 (30)		
Fuerza de tracción de la barra de arrastre	Cabina	kN 34.8	38.3	38.1
	Techo	kN 34.9	38.4	38.2
<b>ORUGA</b>				
Oruga	Goma			
Anchura de la oruga	mm	300		
Presión sobre el suelo	Cabina	kPa 26.3	30.1	33.5
	Techo	kPa 24.9	28.7	32.2
<b>CUCHILLA NIVELADORA</b>				
Anchura x altura	mm	1550 x 345	1550 x 345	1700 x 345
<b>SISTEMA DE ROTACIÓN</b>				
Motor de rotación	Motor de pistón axial			
Freno de estacionamiento	Frenos de disco oleohidráulicos con accionamiento hidráulico automático			
Velocidad de rotación	min <sup>-1</sup>	8.4		

## ALCANCES DE TRABAJO

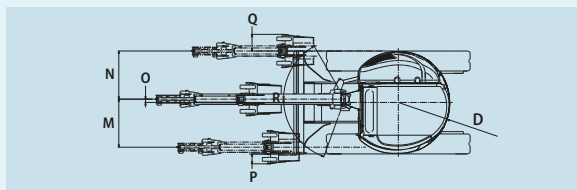
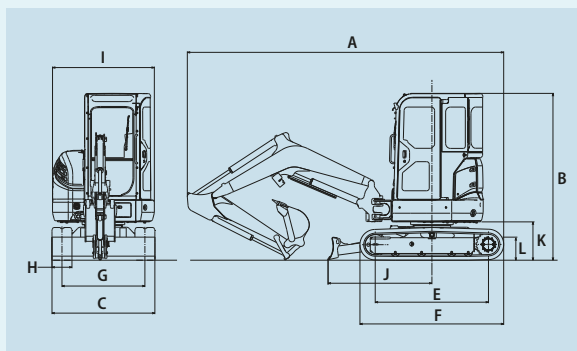
Unidad: mm

MODELO	SK28SR	SK30SR		SK35SR	
		Cabina	Techo	Cabina	Techo
Longitud del brazo	1.18 m	1.32 m		1.37 m	
a- Alcance de cavado máximo	4840	5200		5350	
b- Alcance de cavado máximo a nivel del suelo	4680	5040		5200	
c- Profundidad de cavado máxima	2590	2820	2800	3050	2970
d- Altura de cavado máxima	4480	4800	5050	4870	5040
e- Holgura de vaciado máxima	3090	3420	3640	3490	3650
f- Holgura de vaciado mínima	1290	1300	1430	1310	1400
g- Profundidad de cavado de paredes verticales máx.	2270	2370		2470	
h- Radio de rotación mínimo en la rotación del balancín	2190 1900	2300 1910	2190 1890	2320 1930	2150 1880
i- Alcance de cavado horizontal a nivel del suelo	1910	2230		2400	
j- Cuchilla niveladora (altura/profundidad)	450/370	470/400		470/400	



## DIMENSIONES GENERALES

Unidad: mm



MODELO	SK28SR	SK30SR	SK35SR
A Longitud total	4510	4730	4820
B Altura total	2510	2510	2510
C Anchura total	1550	1550	1700
D Radio de rotación de cola	775	775	850
E Distancia del contrapeso	1700	1700	1700
F Longitud total de la oruga	2160	2160	2160
G Distancia entre ejes	1250	1250	1400
H Anchura de la oruga	300	300	300
I Anchura total de la superestructura	1530	1530	1530
J Distancia de la parte superior de la niveladora al centro de la superestructura	1500	1560	1560
K Distancia al suelo del extremo trasero	570	570	570
L Distancia mínima al suelo	300	300	300

MODELO	SK28SR	SK30SR	SK35SR
M Volumen decalado (izquierda)	680	720	720
N Volumen decalado (derecha)	675	725	725
O Volumen decalado entre el centro del balancín y el centro de la máquina	50	50	50
P Volumen de cavado hacia fuera de la oruga (izquierda)	100	150	120
Q Volumen de cavado hacia fuera de la oruga (derecha)	200	250	225
R Ángulo de rotación del balancín (izquierda/derecha)	60°/55°	70°/60°	70°/60°

## EQUIPO OPCIONAL

- Tuberías para martillo y cizalla (pie)
- Tuberías para rotación (HCP\*) + Tuberías para martillo y cizalla (pie)
- Tuberías para rotación (HCP\*) + N&B (PHC\*) piping
- Pantalla múltiple a color
- Brazo largo (+ 300 mm)
- Oruga de acero
- Orugas con pastillas emperradas (para orugas de acero)
- Contrapeso adicional (250 kg) + radio de rotación de cola de 90 mm
- Kit de manipulación de objetos (Válvula y gancho de sujeción de balancín y brazo)
- Luz adicional para techo
- Alarma de desplazamiento
- Espejo retrovisor inferior
- Cubierta del cilindro del brazo y el cazo
- Protección delantera
- Protección superior
- Conductos para enganche rápido

\*Control Proporcional Manual

