

KOBELCO

SK50SRX-7/SK58SRX-7

Performance  Design

SK50SRX SK58SRX

■ **Bakinhoud:**

SK50SRX 0,14 m³

SK58SRX 0,16 m³

■ **Motorvermogen:**

29,1 kW / 2.400 min⁻¹

■ **Bedrijfsgewicht:**

SK50SRX 4.660–4.980 kg

SK58SRX 5.080–5.440 kg



Voldoet aan EU Stage V-emissionormen

We Save You Fuel
Achieving a Low-Carbon Society

Performance Design

De SK50SRX/SK58SRX van KOBELCO voegt een compleet nieuwe dimensie toe door de combinatie van PRESTATIES - grotere efficiëntie en productiviteit door meer vermogen en snelheid - en ONTWERP - ultieme bediening en comfort gebaseerd op de behoeften van de machinist. De kwaliteit van deze machine, die omgekeerd evenredig is aan zijn formaat, is KOBELCO's antwoord op wat de toekomst voor minigraafmachines te bieden heeft. KOBELCO wil blijven innoveren.





ONVERGETELIJK COMFORT

Onze zoektocht naar functionele schoonheid en esthetiek heeft geleid tot een nieuw interieur.





Stoel met vering

De machine is standaard uitgerust met een verstelbare Grammer stoel met vering, schokdemper en uitstekend zitcomfort.

Armsteunen

De armsteunen waarop de machinist zijn onderarmen kan laten rusten zijn verbreed om stabiel te kunnen werken en vermoeidheid tegen te gaan.



Airconditioning

De extra ventilatioeroosters zorgen voor een gelijkmatige luchtstroom voor en achter de machinist. Ook richten ze de luchtstroom op de ruit, waardoor de ruitontdooier de ruit sneller condensvrij maakt.



Schakelaars met led-achtergrondverlichting

De schakelaars en knoppen zijn voorzien van led-achtergrondverlichting en daardoor goed zichtbaar in het donker. Ook zorgen ze voor een luxe uitstraling.



Smartphonehouder/USB- en AUX-poort

FUNCTIONELE WERKOMGEVING

Voor het gemak en comfort van de machinist.



Kleurenmonitor

Een duidelijk kleurenscherm behoort tot de standaarduitrusting en geeft diverse informatie weer, zoals gebruiksgegevens, onderhoudsintervallen en brandstof- en watertemperatuur. Het scherm kan ook worden gebruikt om de toevoer van hydraulische olie naar het uitrustingsstuk aan te passen.



Eco-modus

De SK50SRX/SK58SRX beschikt over de S-modus, waarmee 26% brandstof (alleen SK58SRX) kan worden bespaard ten opzichte van de H-modus.



Schakelaar automatische toerentalverlaging

Een schakelaar voor automatische toerentalverlaging behoort tot de standaard uitrusting en is gemakkelijk te bedienen.



Aanpassing hydraulisch debiet (optie)

Er zijn zes vooraf ingestelde opties voor het debiet voor zwenken en knipschaar en breker. Het debiet kan ook naar eigen goeddunken worden aangepast.



Startwachtwoord

Om de veiligheid te vergroten, moet een wachtwoord worden ingevoerd als de motor wordt gestart. Het eerste wachtwoord wordt ingesteld in de fabriek.



Onderhoudsinformatie



Gebruiksgegevens

Gemakkelijk instappen

De vorm van de deurhendel is aangepast en de deur kan wijd worden geopend, wat het instappen aanzienlijk vergemakkelijkt.

Schuifruit

De ruit aan de rechterkant van de cabine kan zowel naar voren als naar achteren worden geopend en gesloten om de ventilatie te verbeteren en geluid van buiten beter te kunnen horen.



Comfortabel te bedienen hendels

De machinist kan de hendels horizontaal bewegen zonder de polsen te draaien, wat vermoeidheid beperkt.

Proportionele handbedieningshendel voor leidingen voor zwenken en knipschaar en breker (optie)

Voor het bedieningsgemak is de joystick voorzien van proportionele bediening om uitrustingsstukken nauwkeurig te bedienen.



DAB+ radio (FM/AM, AUX, Bluetooth® en handsfree telefoon)



Speaker



12V-contactpunt



Kleehaakje



Bekerhouder



Led-deurverlichting (interieur)



KRACHTIGE PRESTATIES

Nieuw hydraulisch systeem

Vergeleken met eerdere modellen is het hydraulisch systeem aanzienlijk verbeterd, waardoor de graafcyclustijd aanmerkelijk is verkort. Er worden krachtige prestaties geleverd zonder dat de machine vertraagt, zelfs bij een zware belading of tijdens het rijden op een helling.

Door de rijmotor en de zwenkkoppeling te vervangen kon de rijnsnelheid worden verhoogd.

>>> Rijnsnelheid

12% sneller (SK58SRX)

5% sneller (SK50SRX)

(Vergeleken met eerdere modellen met twee versnellingen)

>>> Klimsnelheid

10% sneller (SK58SRX)

(Vergeleken met eerdere modellen)

Door de spoel te vervangen, wordt het vermogensverlies beperkt en zijn hogere graaf- en zwenksnelheden mogelijk.

>>> Graafcyclustijd

Verkort met **11%** (SK58SRX)

Verkort met **4%** (SK50SRX)

(Vergeleken met eerdere modellen)

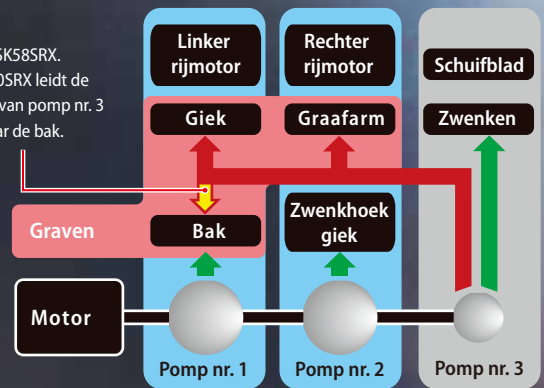
Soepeler werken

Het nieuwe hydraulisch systeem zorgt voor betere nivelleerresultaten en vereenvoudigt de werkzaamheden vergeleken met conventionele machines met een zwaar uitrustingsstuk.

Pompsysteem met geïntegreerde doorstroom

Zodra de machine begint te graven, voert de derde pomp (die anders het zwenk- en schuifbladcircuit aandrijft) extra olie aan naar het graafarm- en giekcircuit voor meer vermogen. Hierdoor kunnen de graafarm en giek snel en soepel worden bediend, zelfs bij zware belasting.

Alleen SK58SRX.
De SK50SRX leidt de output van pomp nr. 3 niet naar de bak.



COMPACT EN TOCH GROOTS

Min. zwenkradius als giek gezwenkt is
(SK50SRX (cabine) / SK58SRX met standaard graafarm)

1.850 mm

*SK50SRX (Canopy) is 1.810 mm.

Kleine zwenkradius achter

Door de kleine zwenkradius achter kan er efficiënter worden gewerkt in krappe ruimtes.

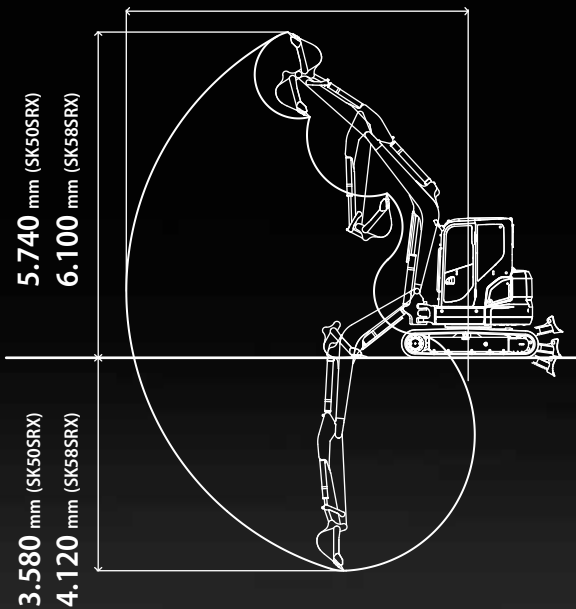
Overhang achter:

190 mm (290 mm)

Getal tussen () is inclusief extra contragewicht.



5.970 mm (SK50SRX)
6.460 mm (SK58SRX)



Getallen geven de specificaties aan voor een machine met cabine en lange graafarm.

Groot werkbereik

De machine is standaard uitgerust met een langere giek en graafarm voor een groter werkbereik.

VEELZIJDIGHEID



Speciale hydraulische leidingen voor snelwissel (optie)

Diverse uitrustingsstukken, zoals de bak, kunnen gemakkelijk worden gemonteerd en gedemonteerd zonder de cabine te verlaten, waardoor er sneller kan worden gewerkt.



Hendel schuifblad

De grip op de schuifbladhendel is verbeterd doordat de hoek en vorm zijn aangepast. Ook zijn de schakelaars voor de eerste en tweede versnelling naar de schuifbladhendel verplaatst om gemakkelijker te kunnen manoeuvreren tijdens het dozeren. Bij machines met een schuifblad aan de voorkant kunnen functies gemakkelijk worden in- en uitgeschakeld.

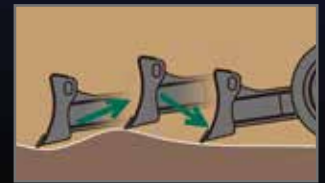


Vormgeving schuifblad

Het unieke schuifblad van KOBELCO lost dit probleem op door de grond te verplaatsen in een boog die altijd naar voren valt. Dit voorkomt dat er grond achter het blad valt. Hierdoor is één keer schuiven voldoende.



Schuin schuifblad (optie)



Zwevend schuifblad (optie)

Een zwevend schuifblad behoort tot de optionele uitrusting en vergemakkelijkt het nivelleerwerk.

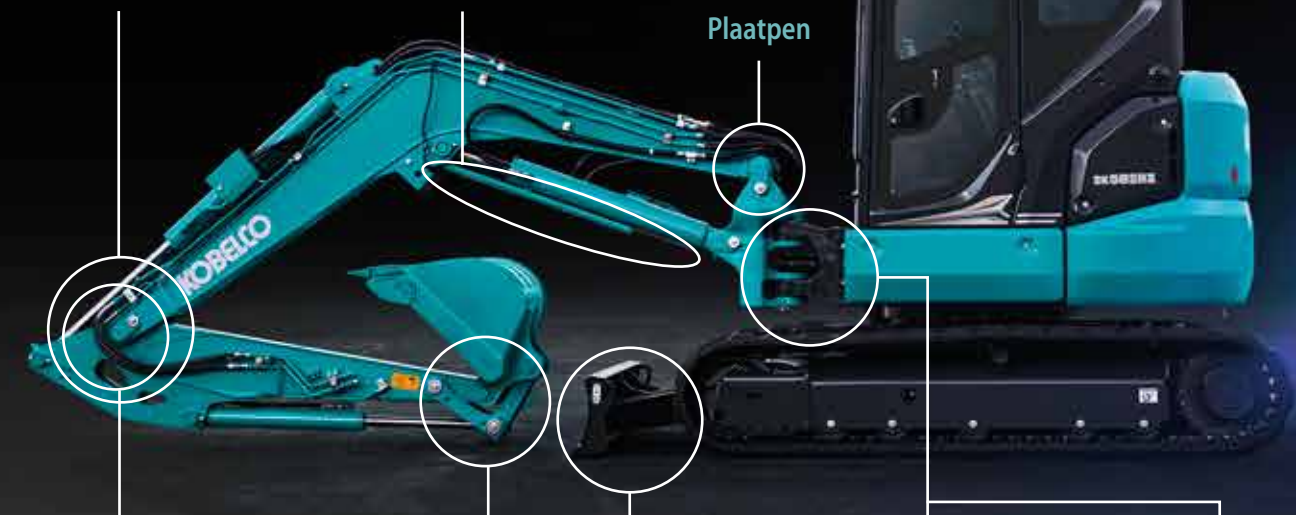
BETROUWBARE CONSTRUCTIE

De giek, de graafarm en het zwenkstuk hebben alle drie grote doorsnedes om het uitrustingsstuk te versterken.

Gesmede giekkop

Bescherming giekcilinder

Plaatpen



Bak

Gietijzeren verbindingspennen in de kippstang voor meer sterkte.



Schuifblad

Kokerprofielen versterken de schuifbladconstructie.



Zwenkstuk

Groot, dik gietijzeren zwenkstuk en voorstuk.



Hydraulische leidingen

De hydraulische leidingen lopen door het zwenkstuk.

Met bouten vastgezette pennen

Met bouten vastgezette pennen houden de giek en graafarm goed op hun plaats om te voorkomen dat de giekkop gaat wijken.

CONTINUE WERKING DOOR iNDR



Het gebogen afvoerkanaal vertraagt de uitstoot van de uitlaatdemper en de motorkoelventilator.

Bijzonder stil

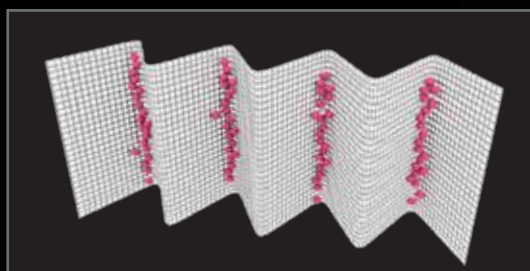
Het exclusieve iNDR-koelsysteem van Kobelco zorgt ervoor dat de machine uitermate stil is.

Geluidsniveau



iNDR+E

Het iNDR+E-systeem van de SK50SRX/SK58SRX heeft een luchtaanvoer aan de voorkant van de machine en luchtafvoer onder de machine. Het werkt net zo als het iNDR-systeem waarmee de machines uit de SR-serie zijn uitgerust, maar omvat ook de uitlaatdemper onder de machine. Het uitlaatgas wordt verder vertraagd en gekoeld door het gebogen afvoerkanaal en vervolgens uitgestoten.



Het iNDR-filter is voorzien van zeer dicht mesh met 30 draden per inch om stof op te vangen.

ONDERHOUDSVRIENDELIJK

Gemakkelijk dagelijks onderhoud dat bespaart op inspectie en reiniging.



Gemakkelijk toegankelijk compartiment in de cabine



Bedrijfsurenteller



Airconditioningfilter voor buitenste luchtinlaat



Airconditioningfilter voor interne luchtcirculatie



Opbergvak voor handleiding

Gemakkelijk toegankelijk koelsysteem



iNDR-filter

Radiator en koelsysteem zijn gemakkelijk bereikbaar.

Gemakkelijk toegankelijke motorruimte



① Voorfilter met ingebouwde waterafscheider

Het voorfilter is beter bereikbaar doordat de positie is veranderd.

② Luchtfiler

③ Hoogwaardige brandstoffiler



VEILIGHEID VAN DE MACHINIST



Betrouwbare cabine/canopy-constructie

De zeer solide cabine/canopy voldoet aan de ROPS-, TOPS OPG-niveau 1-normen ter bescherming van de machinist.



Led-werklamp

De werklamp is onder de giek geplaatst om hem te beschermen tegen schade.



Veiligheidsklep voor giekcilinder (optie)



Veiligheidsklep voor graafarmcilinder (optie)



Goed zicht

De bevestiging van de ruitenwisser is verplaatst naar de rechterbovenhoek van de cabineconstructie en het dakraam is vergroot waardoor het zicht naar voren en omhoog is verbeterd.



Achteruitkijkspiegel



Omlaaggerichte achteruitkijkspiegel



Veiligheidshamer



Noodaccu voor omlaag brengen uitrustingsstuk

Wanneer de motor onverwacht uitvalt, kan met behulp van de noodaccu het uitrustingsstuk veilig en uiterst soepel op de grond worden gezet door middel van bedieningsknoppen in de cabine.

Standaard- en optionele uitrusting

● = Std. ○ = Opt. — = n.v.t.

Categorie	Omschrijving	SK50SRX-7	SK58SRX-7
MOTOR	Automatische toerentalverlaging	●	●
	Toerentalmeter	●	●
	Eco-modus	●	●
	Startwachtwoord	●	●
HYDRAULISCH SYSTEEM	Leidingen voor knipschaar en breker	●	●
	Leidingen voor zwenken en knipschaar en breker	○	○
	Snelwisselleiding	○	○
	Voetbediening (voor leidingen knipschaar en breker)	●	●
	PHC (voor leidingen knipschaar en breker) met aanpassing hydraulisch debiet	○	○
	PHC (voor leidingen zwenken en knipschaar en breker) met aanpassing hydraulisch debiet	○	○
CABINE	Cabine (ROPS/TOPS/OPG-niveau 1)*	●	●
	Canopy (ROPS/TOPS/OPG-niveau 1)*	○	○
	Bescherming aan de voorkant**	○	○
	TOP-bescherming**	○	○
	Stoel met vering (canopy: PVC / cabine: stof)	●	●
	Rolgordel	●	●
	Airconditioning**	●	●
	DAB+ radio (FM/AM, AUX, USB, Bluetooth® en handsfree bellen)**	●	●
	Multifunctionele kleurenmonitor	●	●
	Bekerhouder	●	●
	Smartphonehouder**	●	●
	Led-deurverlichting**	●	●
	USB/AUX-poort**	●	●
	12V-contactpunt	●	●
	Kleerhaakje**	●	●
Veiligheidshamer**	●	●	
RIJWERK	Rubberen rupsen van 400 mm	●	●
	Stalen rupsen van 400 mm	○	○
WERKUITRUSTING	Standaard giek (2,71 m)	●	—
	Standaard giek (2,99 m)	—	●
	Standaard graafarm (1,55 m)	●	—
	Standaard graafarm (1,69 m)	—	●
	Lange graafarm (1,69 m)	○	—
	Lange graafarm (1,92 m)	—	○
	Standaard schuifblad	●	●
	Zwevend schuifblad	○	○
Schuin schuifblad	○	○	
LICHTEN	Led-werklamp op giek	●	●
	Led-werklamp op cabine/canopy	●	●
VEILIGHEIDSUITRUSTING	OHK (veiligheidsklep voor giek- en graafarmcilinder + hefhaak + overbelastingsalarm)	○	○
	Rijalarm	○	○
	Achteruitkijkspiegel (links)	●	●
	Omlaaggerichte achteruitkijkspiegel (rechtsachter)	●	●
OVERIG	Standaard contragewicht	●	●
	Extra contragewicht (+250 kg)	○	○
	Beschermer stang giekcilinder	●	●
	Beschermer graafarm- en bakcilinder	○	○
	Brandstofvulpomp	○	○
	Hydraulische olie VG32	●	●
	Hydraulische olie VG46	○	○
	Hydraulische olie VG68	○	○
RAL-kleur	○	○	

* ROPS (ISO 3471: 2008) / TOPS (ISO 12117: 1997) / OPG (ISO 10262: 1998)

** Alleen voor cabine

N.B.: Getallen in bovenstaande tabel geven de specificaties aan voor machine met standaard graafarm (SK50SRX: 1,55 m, SK58SRX: 1,69 m).

Met betrekking tot de bakinhoud, in deze brochure is 0,14 m³ het equivalent van 0,12 m³ in ISO07451 en is 0,16 m³ het equivalent van 0,13 m³ in ISO0745.

Het airconditioningsysteem van deze machine bevat gefluoreerd broeikasgas HFC-134a (GWP 1430). Hoeveelheid gas: 0,7 kg (CO₂-equivalent 0,9 ton).

Bluetooth® is een geregistreerd handelsmerk van Bluetooth SIG Inc.

Technische gegevens

Motor

Model	YANMAR 4TNV88C-PYBD
Type	Watergekoelde viertakt-dieselmotor met directe injectie. Voldoet aan EU Stage V-emissienormen.
Aantal cilinders	4
Boring en slag	88 mm x 90 mm
Cilinderinhoud	2,189 l
Nominaal vermogen	27,7 kW/2.400 min ⁻¹ (ISO 9249: met ventilator) 29,1 kW/2.400 min ⁻¹ (ISO 14396: zonder ventilator)
Max. koppel	136,8 N-m/1.560 min ⁻¹ (ISO 9249: met ventilator) 139,1 N-m/1.560 min ⁻¹ (ISO 14396: zonder ventilator)

Hydraulisch systeem

Pomp	
Type	Twee pompen met variabele opbrengst + extra pomp + regelpomp
Max. pompopbrengst	SK50SRX 2 x 49,9 l/min 1 x 33,8 l/min 1 x 10,8 l/min
	SK58SRX 2 x 53 l/min 1 x 33,8 l/min 1 x 10,8 l/min
Instelling ontlastklep	
Giek, graafarm en bak	23,0 MPa
Rijcircuit	23,0 MPa
Zwenkcircuit	20,1 MPa
Schuifbladcircuit	22,0 MPa
Bedieningscircuit	3,5 MPa
Circuit regelleiding	Tandwielpomp
Hoofdregelafsluiters	11 spoelen
Oliekoeler	Luchtkoeling

Zwenksysteem

Zwenkmotor	Eén zuigermotor met vaste opbrengst
Rem	Hydraulisch; vergrendelt automatisch als de zwenkhandel in neutraal staat
Parkeerrem	Nat met meerdere schijven
Zwenksnelheid	8,5 min ⁻¹
Zwenkradius achterzijde	1.170 mm
Zwenkoppel	12,4 kN-m

Rijsysteem

Rijmotoren	Twee zuigermotoren met variabele opbrengst
Rijremmen	Hydraulische rem
Parkeerremmen	Nat met meerdere schijven
Rupsplaten	38 beide zijden
Rijsnelheid	SK50SRX 4,2/2,2 km/h (rubberen rupsplaten) 3,9/2,1 km/h (stalen rupsplaten)
	SK58SRX 4,5/2,4 km/h (rubberen rupsplaten) 4,2/2,2 km/h (stalen rupsplaten)
Trekkracht trekbal	SK50SRX 54,7 kN
	SK58SRX 54,5 kN
Maximale helling	58% {30°}

Cabine en bediening

Cabine	
De weersbestendige, geluidsonderdrukkende stalen cabine rust op met siliconenolie gevulde dempers en is voorzien van een zware, isolerende vloermat.	
Bediening	
Twee rijhendels en twee rijpedalen	
Twee hendels voor graven en zwenken	
Elektrische, draaiende gashendel	
Voetbediening (zwenken giek)	
Voetbediening (voor leidingen knipschaar en breker)	
Hendel schuifblad	
Geluidsniveau	
Extern	96 dB(A)
Machinist	79 dB(A)

Giek, graafarm en bak

Model	SK50SRX		SK58SRX	
	Cabine	Canopy	Cabine	Canopy
Giekcilinder	100 mm x 695 mm	100 mm x 702 mm	100 mm x 699 mm	
Graafarmcilinder	80 mm x 702 mm		90 mm x 716 mm	
Bakcilinder	75 mm x 546 mm			
Zwenkcilinder	90 mm x 564 mm			

Schuifblad

Schuifbladcilinder	90 mm x 200 mm
Afmeting	1.960 mm (breedte) x 345 mm (hoogte)
Werkbereik	465 mm (omhoog) x 335 mm (omlaag)

Vulcapaciteit en smeringen

Brandstoftank	75 l
Koelsysteem	8,5 l
Motorolie	7,5 l
Rijreductie-unit	2 x 0,8 l
Hydraulische olietank	27,9 l olieniveau tank
	59 l hydraulisch systeem

Werkbereik

Eenheid: m

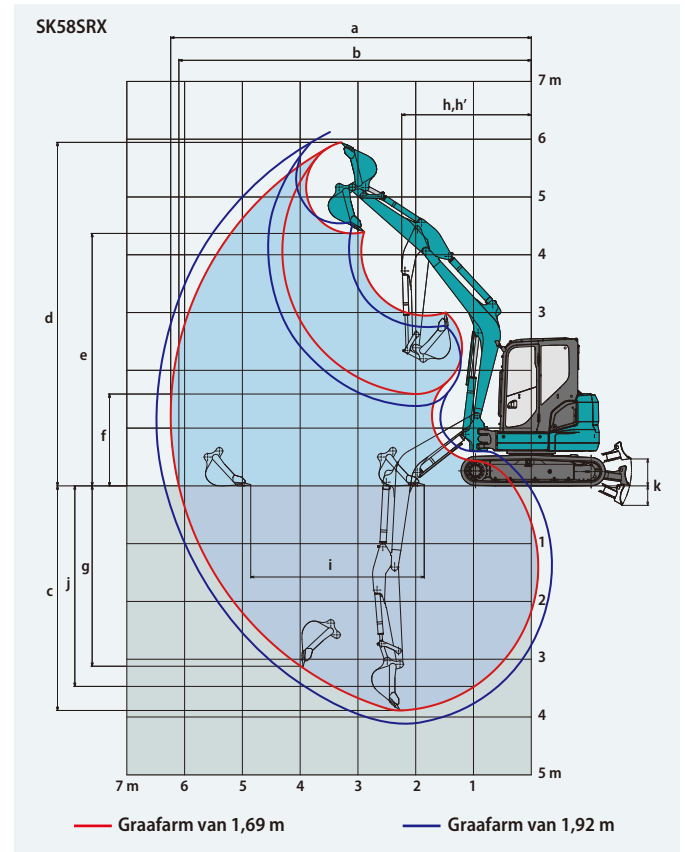
Model	SK50SRX				SK58SRX			
	Cabine	Canopy	Cabine	Canopy	Cabine	Canopy	Cabine	Canopy
Lengte graafarm	1,55 m	1,69 m	1,69 m	1,92 m				
a- Max. graafbereik	5,85	5,97	6,24	6,46				
b- Max. graafbereik op de grond	5,70	5,82	6,10	6,33				
c- Max. graafdiepte	3,44	3,58	3,89	4,12				
d- Max. graafhoogte	5,66	5,75	5,74	5,83	5,95	6,10		
e- Max. storthoogte	4,08	4,16	4,16	4,24	4,37	4,52		
f- Min. storthoogte	1,51	1,56	1,37	1,42	1,59	1,36		
g- Max. graafdiepte verticale wand	2,82	2,93	3,12	3,35				
h- Min. zwenkradius bij rechte giek	2,25	2,21	2,26	2,22	2,25	2,27		
h'- Min. zwenkradius als giek gezwenkt is	1,85	1,81	1,86	1,82	1,85	1,87		
i- Horizontaal graafbereik op de grond	2,65	2,87	3,00	3,39				
j- Graafdiepte bij 2,4 m vlakke grond	3,02	3,17	3,47	3,73				
k- Schuifblad (hoogte/diepte)(mm)	465/335							

* Getallen in de bovenstaande tabellen geven de specificaties voor bak met inhoud van 0,14–0,16 m³. Met betrekking tot de bakinhoud, in deze brochure is 0,14 m³ het equivalent van 0,12 m³ in ISO07451 en is 0,16 m³ het equivalent van 0,13 m³ in ISO0745.

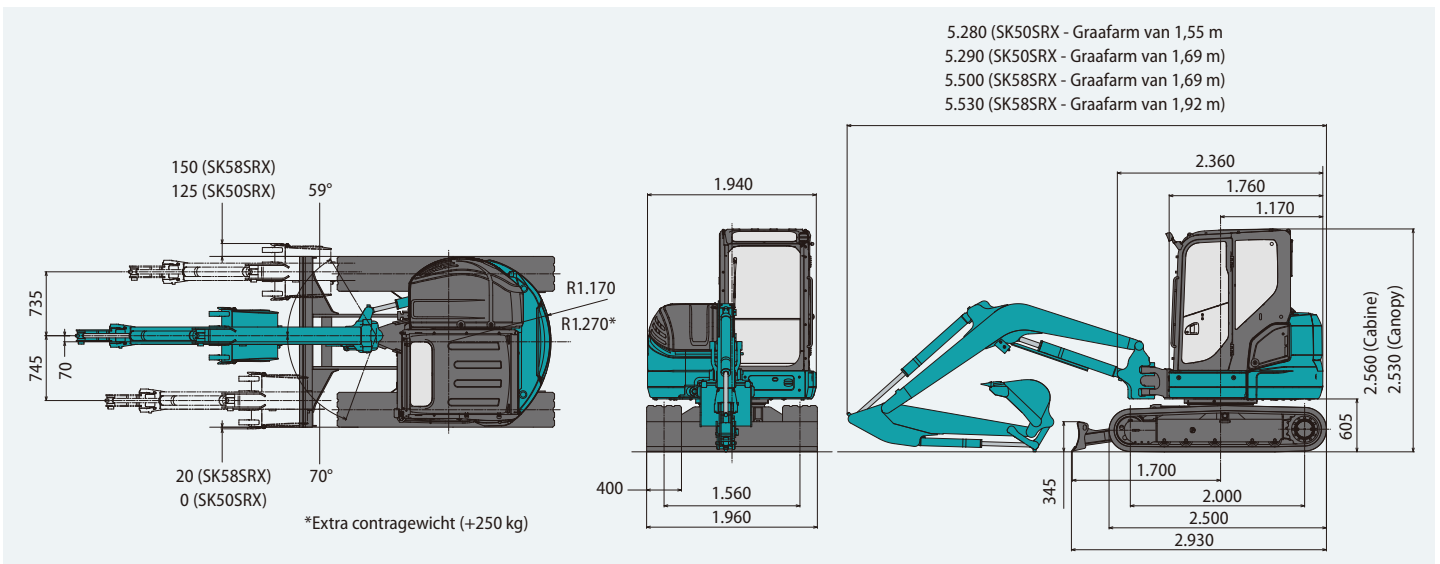
Graafkracht (ISO 6015)

Eenheid: kN

Model	SK50SRX		SK58SRX	
	Cabine	Canopy	Cabine	Canopy
Lengte graafarm	1,55 m	1,69 m	1,69 m	1,92 m
Graafkracht bak	35,6			
Graafkracht graafarm	20,9	19,7	24,8	22,5



Afmetingen



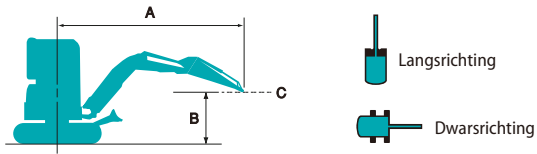
Bedrijfgewicht en bodemdruk

Bij standaarduitvoering: standaardgiek, standaard graafarm en bak met inhoud van 0,14 m³ (100 kg) – 0,16 m³ (110 kg).

Model	SK50SRX				SK58SRX			
	Cabine		Canopy		Cabine		Canopy	
Uitrusting	Stalen rupsplaten	Rubberen rupsplaten	Stalen rupsplaten	Rubberen rupsplaten	Stalen rupsplaten	Rubberen rupsplaten	Stalen rupsplaten	Rubberen rupsplaten
Rupsbreedte	mm 400							
Totale breedte rijwerk	mm 1.960							
Bodemdruk	29,0	27,1	28,2	26,3	31,8	29,5	30,9	28,6
Bedrijfgewicht	4.980	4.810	4.830	4.660	5.440	5.230	5.290	5.080

Met betrekking tot de bakinhoud, in deze brochure is 0,14 m³ het equivalent van 0,12 m³ in ISO07451 en is 0,16 m³ het equivalent van 0,13 m³ in ISO0745.

Hefvermogens



A: Bereik van zwenkmiddelpunt tot bovenkant graafarm
 B: Hoogte bovenkant graafarm boven/onder grondniveau
 C: Hefpunt
 Zonder bak
 Schuifblad omhoog
 Instelling ontlastklep: 23,0 MPa

SK50SRX Canopy		Graafarm: 1,55 m		Standaard contragewicht		Rubberen rups: 400 mm								
B	A	1,0 m		2,0 m		3,0 m		4,0 m		5,0 m		Bij maximaal bereik		Radius
		kg	kg	kg	kg	kg	kg	kg	kg	kg	kg	kg	kg	
4,0 m	kg											*860	850	3,97 m
3,0 m	kg					*1.170	*1.170	1.000	840			770	650	4,65 m
2,0 m	kg					1.530	1.250	960	810			680	570	4,98 m
1,0 m	kg					1.430	1.160	930	770	660	560	660	550	5,05 m
GN	kg			*1.390	*1.390	1.380	1.120	900	750			680	570	4,87 m
-1,0 m	kg	*2.020	*2.020	*2.700	2.170	1.380	1.110	900	740			790	660	4,41 m
-2,0 m	kg			2.970	2.230	1.410	1.140					1.120	920	3,51 m

SK50SRX Cabine		Graafarm: 1,55 m		Standaard contragewicht		Rubberen rups: 400 mm									
B	A	1,0 m		2,0 m		3,0 m		4,0 m		5,0 m		Bij maximaal bereik		Radius	
		kg	kg	kg	kg	kg	kg	kg	kg	kg	kg	kg	kg		
4,0 m	kg											*860	*860	3,97 m	
3,0 m	kg							*1.170	*1.170	1.040	870		*790	680	4,65 m
2,0 m	kg							1.590	1.300	1.010	840		710	600	4,98 m
1,0 m	kg							1.490	1.210	970	800	700	580	5,05 m	
GN	kg			*1.390	*1.390	1.440	1.160	940	780				710	600	4,87 m
-1,0 m	kg	*2.020	*2.020	*2.700	2.260	1.440	1.160	940	780				820	680	4,41 m
-2,0 m	kg			*2.990	2.320	1.480	1.190						1.170	960	3,51 m

SK50SRX Canopy		Graafarm: 1,69 m		Standaard contragewicht		Rubberen rups: 400 mm								
B	A	1,0 m		2,0 m		3,0 m		4,0 m		5,0 m		Bij maximaal bereik		Radius
		kg	kg	kg	kg	kg	kg	kg	kg	kg	kg	kg	kg	
5,0 m	kg											*1.020	*1.020	2,84 m
4,0 m	kg							*1.000	840			*780	*780	4,13 m
3,0 m	kg							1.000	840			*720	620	4,78 m
2,0 m	kg					1.540	1.260	970	810	680	570	660	550	5,10 m
1,0 m	kg					1.430	1.160	920	770	660	560	630	530	5,17 m
GN	kg			*1.420	*1.420	1.370	1.110	890	740			650	550	4,99 m
-1,0 m	kg	*1.870	*1.870	*2.560	2.140	1.370	1.100	890	730			750	620	4,55 m
-2,0 m	kg	*2.900	*2.900	2.940	2.200	1.400	1.130					1.020	840	3,69 m

SK50SRX Cabine		Graafarm: 1,69 m		Standaard contragewicht		Rubberen rups: 400 mm								
B	A	1,0 m		2,0 m		3,0 m		4,0 m		5,0 m		Bij maximaal bereik		Radius
		kg	kg	kg	kg	kg	kg	kg	kg	kg	kg	kg	kg	
4,0 m	kg								*1.000	880		*780	*780	4,13 m
3,0 m	kg								1.040	870		*720	650	4,78 m
2,0 m	kg					1.600	1.310	1.010	840	710	600	690	580	5,10 m
1,0 m	kg					1.490	1.210	970	800	690	580	660	550	5,17 m
GN	kg			*1.420	*1.420	1.440	1.160	940	770			680	570	4,99 m
-1,0 m	kg	*1.870	*1.870	*2.560	2.240	1.430	1.150	930	770			780	650	4,55 m
-2,0 m	kg	*2.900	*2.900	3.070	2.290	1.460	1.180					1.070	880	3,69 m

SK50SRX Canopy		Graafarm: 1,55 m		Extra contragewicht (+250 kg)		Rubberen rups: 400 mm								
B	A	1,0 m		2,0 m		3,0 m		4,0 m		5,0 m		Bij maximaal bereik		Radius
		kg	kg	kg	kg	kg	kg	kg	kg	kg	kg	kg	kg	
4,0 m	kg											*860	*860	3,97 m
3,0 m	kg					*1.170	*1.170	1.140	960			*790	750	4,65 m
2,0 m	kg					*1.710	1.430	1.110	930			790	670	4,98 m
1,0 m	kg					1.640	1.340	1.070	890	770	650	760	640	5,05 m
GN	kg			*1.390	*1.390	1.600	1.300	1.040	870			790	670	4,87 m
-1,0 m	kg	*2.020	*2.020	*2.700	2.510	1.590	1.290	1.040	870			910	760	4,41 m
-2,0 m	kg			*2.990	2.570	1.630	1.320					1.290	1.070	3,51 m

SK50SRX Cabine		Graafarm: 1,55 m		Extra contragewicht (+250 kg)		Rubberen rups: 400 mm								
B	A	1,0 m		2,0 m		3,0 m		4,0 m		5,0 m		Bij maximaal bereik		Radius
		kg	kg	kg	kg	kg	kg	kg	kg	kg	kg	kg	kg	
4,0 m	kg											*860	*860	3,97 m
3,0 m	kg					*1.170	*1.170	*1.160	990			*790	780	4,65 m
2,0 m	kg					*1.710	1.480	1.150	960			*790	690	4,98 m
1,0 m	kg					1.700	1.390	1.110	930	800	680	790	670	5,05 m
GN	kg			*1.390	*1.390	1.660	1.350	1.080	900			820	690	4,87 m
-1,0 m	kg	*2.020	*2.020	*2.700	2.600	1.660	1.340	1.080	900			950	790	4,41 m
-2,0 m	kg			*2.990	2.660	1.690	1.370					1.340	1.110	3,51 m

SK50SRX Canopy		Graafarm: 1,69 m		Extra contragewicht (+250 kg)		Rubberen rups: 400 mm								
B	A	1,0 m		2,0 m		3,0 m		4,0 m		5,0 m		Bij maximaal bereik		Radius
		kg	kg	kg	kg	kg	kg	kg	kg	kg	kg	kg	kg	
5,0 m	kg											*1.020	*1.020	2,84 m
4,0 m	kg							*1.000	970			*780	*780	4,13 m
3,0 m	kg							*1.100	960			*720	*720	4,78 m
2,0 m	kg					*1.610	1.440	1.110	930	780	660	*720	640	5,10 m
1,0 m	kg					1.640	1.340	1.070	890	770	650	730	620	5,17 m
GN	kg			*1.420	*1.420	1.590	1.290	1.040	860			760	640	4,99 m
-1,0 m	kg	*1.870	*1.870	*2.560	2.480	1.580	1.280	1.030	860			870	730	4,55 m
-2,0 m	kg	*2.900	*2.900	*3.240	2.540	1.610	1.310					1.180	980	3,69 m

SK50SRX Cabine		Graafarm: 1,69 m		Extra contragewicht (+250 kg)		Rubberen rups: 400 mm								
B	A	1,0 m		2,0 m		3,0 m		4,0 m		5,0 m		Bij maximaal bereik		Radius
		kg	kg	kg	kg	kg	kg	kg	kg	kg	kg	kg	kg	
4,0 m	kg								*1.000	*1.000		*780	*780	4,13 m
3,0 m	kg								*1.100	1.000		*720	*720	4,78 m
2,0 m	kg					*1.610	1.490	1.150	960	810	690	*720	670	5,10 m
1,0 m	kg					*1.710	1.390	1.110	920	800	670	760	640	5,17 m
GN	kg			*1.420	*1.420	1.650	1.340	1.080	900			790	670	4,99 m
-1,0 m	kg	*1.870	*1.870	*2.560	*2.560	1.640	1.330	1.070	890			900	750	4,55 m
-2,0 m	kg	*2.900	*2.900	*3.240	2.630	1.670	1.360					1.230	1.020	3,69 m

SK58SRX Canopy		Graafarm: 1,69 m		Standaard contragewicht		Rubberen rups: 400 mm																				
B	A	1,0 m		2,0 m		3,0 m		4,0 m		5,0 m		Bij maximaal bereik		Radius												
5,0 m	kg											*1.040	*1.040	3,38 m												
4,0 m	kg											*930	*930	4,48 m												
3,0 m	kg											*1.000	970	810	680	790	660	5,07 m								
2,0 m	kg											*1.620	1.430	1.120	930	790	670	710	590	5,37 m						
1,0 m	kg											1.630	1.320	1.070	880	770	640	680	570	5,44 m						
GN	kg											*1.260	*1.260	1.580	1.270	1.030	850	760	630	700	590	5,27 m				
-1,0 m	kg	*2.080	*2.080	*2.590	2.470	1.580	1.270	1.020	840												790	660	4,86 m			
-2,0 m	kg	*3.210	*3.210	*3.350	2.520	1.600	1.290	1.050	860														1.020	840	4,09 m	
-3,0 m	kg			*1.580	*1.580																			*1.190	*1.190	2,52 m

SK58SRX Cabine		Graafarm: 1,69 m		Standaard contragewicht		Rubberen rups: 400 mm																					
B	A	1,0 m		2,0 m		3,0 m		4,0 m		5,0 m		Bij maximaal bereik		Radius													
5,0 m	kg													*1.040	*1.040	3,38 m											
4,0 m	kg													*1.000	850	4,48 m											
3,0 m	kg													*1.000	*1.000	840	710	820	690	5,07 m							
2,0 m	kg													*1.620	1.480	1.160	970	830	690	740	620	5,37 m					
1,0 m	kg													1.700	1.370	1.110	920	800	670	710	600	5,44 m					
GN	kg													*1.260	*1.260	1.650	1.320	1.080	890	790	660	730	610	5,27 m			
-1,0 m	kg	*2.080	*2.080	*2.590	2.570	1.640	1.320	1.070	880															820	680	4,86 m	
-2,0 m	kg	*3.210	*3.210	*3.350	2.620	1.670	1.340	1.090	900															1.060	870	4,09 m	
-3,0 m	kg			*1.580	*1.580																				*1.190	*1.190	2,52 m

SK58SRX Canopy		Graafarm: 1,92 m		Standaard contragewicht		Rubberen rups: 400 mm																				
B	A	1,0 m		2,0 m		3,0 m		4,0 m		5,0 m		Bij maximaal bereik		Radius												
5,0 m	kg													*940	*940	3,77 m										
4,0 m	kg													*820	*820	880	740	4,75 m								
3,0 m	kg													*900	*900	810	680	730	610	5,31 m						
2,0 m	kg													*1.430	*1.430	1.120	930	790	660	660	550	5,60 m				
1,0 m	kg													1.640	1.320	1.060	880	760	640	640	530	5,66 m				
GN	kg													*1.300	*1.300	1.570	1.260	1.020	840	750	620	650	540	5,50 m		
-1,0 m	kg	*1.820	*1.820	*2.360	*2.360	1.550	1.240	1.010	830	740	620	720	600	5,11 m												
-2,0 m	kg	*2.790	*2.790	3.330	2.470	1.570	1.260	1.020	840														900	740	4,40 m	
-3,0 m	kg			*2.180	*2.180	*1.280	*1.280																	*1.220	*1.220	3,07 m

SK58SRX Cabine		Graafarm: 1,92 m		Standaard contragewicht		Rubberen rups: 400 mm																				
B	A	1,0 m		2,0 m		3,0 m		4,0 m		5,0 m		Bij maximaal bereik		Radius												
5,0 m	kg													*940	*940	3,77 m										
4,0 m	kg													*820	*820	920	770	4,75 m								
3,0 m	kg													*900	*900	840	710	760	640	5,31 m						
2,0 m	kg													*1.430	*1.430	*1.130	970	820	690	690	570	5,60 m				
1,0 m	kg													1.700	1.370	1.110	910	800	660	660	550	5,66 m				
GN	kg													*1.300	*1.300	1.630	1.310	1.070	880	780	650	680	570	5,50 m		
-1,0 m	kg	*1.820	*1.820	*2.360	*2.360	1.620	1.290	1.050	860	770	640	750	620	5,11 m												
-2,0 m	kg	*2.790	*2.790	3.460	2.570	1.640	1.310	1.070	870														940	780	4,40 m	
-3,0 m	kg			*2.180	*2.180	*1.280	*1.280																	*1.220	*1.220	3,07 m

SK58SRX Canopy		Graafarm: 1,69 m		Extra contragewicht (+250 kg)		Rubberen rups: 400 mm																					
B	A	1,0 m		2,0 m		3,0 m		4,0 m		5,0 m		Bij maximaal bereik		Radius													
5,0 m	kg													*1.040	*1.040	3,38 m											
4,0 m	kg													*930	*930	*1.000	920	4,48 m									
3,0 m	kg													*1.000	*1.000	910	770	890	750	5,07 m							
2,0 m	kg													*1.620	1.610	*1.220	1.050	900	760	800	680	5,37 m					
1,0 m	kg													1.850	1.500	1.210	1.010	880	740	780	660	5,44 m					
GN	kg													*1.260	*1.260	1.790	1.450	1.170	970	860	720	800	680	5,27 m			
-1,0 m	kg	*2.080	*2.080	*2.590	*2.590	1.790	1.450	1.170	970															900	750	4,86 m	
-2,0 m	kg	*3.210	*3.210	*3.350	2.860	1.820	1.470	1.190	990															1.150	960	4,09 m	
-3,0 m	kg			*1.580	*1.580																				*1.190	*1.190	2,52 m

SK58SRX Cabine		Graafarm: 1,69 m		Extra contragewicht (+250 kg)		Rubberen rups: 400 mm																					
B	A	1,0 m		2,0 m		3,0 m		4,0 m		5,0 m		Bij maximaal bereik		Radius													
5,0 m	kg													*1.040	*1.040	3,38 m											
4,0 m	kg													*930	*930	*1.000	950	4,48 m									
3,0 m	kg													*1.000	*1.000	950	800	920	780	700	5,07 m						
2,0 m	kg													*1.620	*1.620	*1.220	1.090	930	780	830	700	5,37 m					
1,0 m	kg													1.910	1.550	1.250	1.040	910	760	810	680	5,44 m					
GN	kg													*1.260	*1.260	1.860	1.500	1.220	1.010	890	750	830	700	5,27 m			
-1,0 m	kg	*2.080	*2.080	*2.590	*2.590	1.850	1.500	1.210	1.000															930	780	4,86 m	
-2,0 m	kg	*3.210	*3.210	*3.350	2.960	1.880	1.520	1.230	1.020															1.200	990	4,09 m	
-3,0 m	kg			*1.580	*1.580																				*1.190	*1.190	2,52 m

SK58SRX Canopy		Graafarm: 1,92 m		Extra contragewicht (+250 kg)		Rubberen rups: 400 mm																
B	A	1,0 m		2,0 m		3,0 m		4,0 m		5,0 m		Bij maximaal bereik		Radius								
5,0 m	kg													*940	*940	3,77 m						
4,0 m	kg													*820	*820	*930	840	4,75 m				
3,0 m	kg													*900	*900	910	770	830	700	5,31 m		
2,0 m	kg													*1.430	*1.430	*1.130	1.050	890	750	750	630	5,60 m

N.B.: In deze brochure kunnen uitrustingsstukken en opties worden vermeld die niet in uw regio verkrijgbaar zijn. Ook kunnen er foto's in staan van machines met specificaties die afwijken van de machines die worden verkocht in uw regio. Neem contact op met de dichtstbijzijnde KOBELCO-dealer voor informatie over door u gewenste onderdelen.
Voor sloopwerkzaamheden is een gespecialiseerde uitrusting is nodig. Neem contact op met uw KOBELCO-dealer voordat u deze gebruikt.
Aangezien wij continu productverbeteringen doorvoeren, kunnen alle ontwerpen en specificaties gewijzigd worden zonder kennisgeving vooraf.
Copyright **KOBELCO CONSTRUCTION MACHINERY CO., LTD.** Geen enkel onderdeel van deze brochure mag zonder toestemming op enige wijze worden veeelvuldigd.

KOBELCO CONSTRUCTION MACHINERY EUROPE B.V.

Veluwezoom 15
1327 AE Almere
Nederland
www.kobelco-europe.com

Richt uw vragen aan: