

KOBELCO

SK26-1E MINIGRAAFMACHINE

SK26



Voldoet aan EU Stage V-emissienorm

We Save You Fuel
Achieving a Low-Carbon Society

GROTE KLUSSEN MET EEN COMPACTE MACHINE



Minigraafmachines worden steeds vaker gebruikt op plaatsen waar de ruimte beperkt is, zoals in woongebieden en gebouwen. Maar een klein formaat alleen is niet genoeg voor gebruikers. Ze willen ook meer stabiliteit en uitstekende prestaties. De KOBELCO SK26 minigraafmachine voldoet aan deze behoeften met een motor met een groot vermogen, die krachtig genoeg is voor zware en efficiënt uitgevoerde werkzaamheden. Verder is de machine zeer stabiel door de uitstekende gewichtsverdeling. Hij heeft een goed doordachte, comfortabele cabine die is uitgerust met een lcd-monitor en is gemakkelijk te onderhouden. Door deze kenmerken is de SK26-minigraafmachine ideaal voor iedereen die op zoek is naar een krachtige en duurzame machine. Wanneer u grote klussen moet uitvoeren met een compacte machine, dan is de SK26 de oplossing.

Er is meer dan voldoende beenruimte en de bedieningshendel, armsteunen, rijhendels en het bedieningspaneel zijn zo geplaatst dat de machinist uren achtereen comfortabel kan werken.

Comfortabele stoel met luchtvering

De verstelbare en verschuifbare stoel kan worden aangepast aan de lengte en het postuur van de machinist.

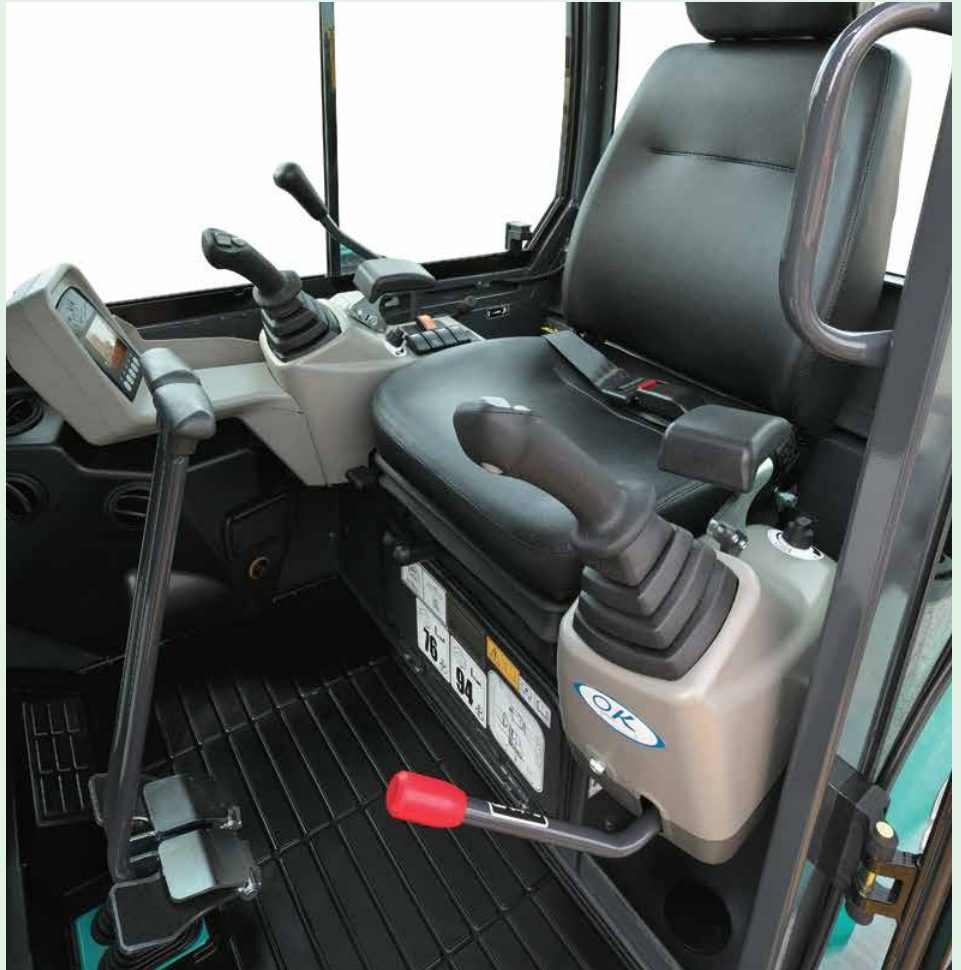
Armsteun



De armsteunen op de consoles van beide bedieningshendels voorkomen dat men vermoeid raakt.

Uitstekende luchtcirculatie

De SK26 heeft een geforceerde luchtverwarming die zorgt voor een aangename temperatuur in de cabine.



Rijpedaal

Het rijpedaal vereenvoudigt het uitvoeren van werkzaamheden tijdens het rijden.



Bedieningspaneel en -hendels zijn gemakkelijk toegankelijk



Bedieningspaneel



Schakelaar voor hoge/lage rijsnelheid en gashendel

Voorzieningen



- 1 Automatische plafondlamp en optionele radio met USB-poort
- 2 Opbergvak voor handleidingen
- 3 Grote bekerhouder

Lcd-scherm

Het lcd-scherm is standaard. Het scherm is perfect geïntegreerd in de rechter console en is bijzonder goed zichtbaar, zelfs als de zon fel schijnt of 's avonds. Informatie over de bediening en de status van de machine zijn dus altijd gemakkelijk af te lezen.



Led-waarschuwingslampjes

Watertemperatuurmeter

Klok

Bedrijfs-
urenteller

Brand-
stofmeter

Menuschakelaar

Functietoetsen

Beschrijving
functietoetsen

Normale weergave

Hoofdmenu

Beheer
machinebediening

Onderhoud

Bedrijfsuren machine

Taalinstelling

Doordat de SK26 zo compact is, kan er zelfs in krappe ruimtes snel worden gewerkt.

Grote zwenkkracht, hoger werktempo

De grotere zwenkkracht en eersteklas zwenksnelheid zorgen voor een kortere zwenktijd.

Zwenksnelheid: **10,2 min⁻¹**

Groot graafvermogen

Voor efficiëntere prestaties.

Max. graafkracht graafarm: **14,5 kN**

Max. graafkracht bak: **24,5 kN**

Groot rijvermogen

Rijsnelheid: **4,8/2,9 km/h**

Krachtige motor (ISO 9249)

Vermogen: **17,6 kW/2.400 min⁻¹**

Hulpcircuit voor sloophamer of grondboor

Door de hulplijn met proportionele bediening kan er met veel uitrustingsstukken worden gewerkt, zoals een sloophamer of grondboor, waarbij de olietoevoer steeds precies wordt afgestemd.

Gemakkelijk te vervoeren

De SK26 weegt 2.600 kg en kan daardoor gemakkelijk worden vervoerd op een trailer van 3,5 ton waarbij er ruimte over is om bakken of andere uitrustingsstukken te vervoeren.

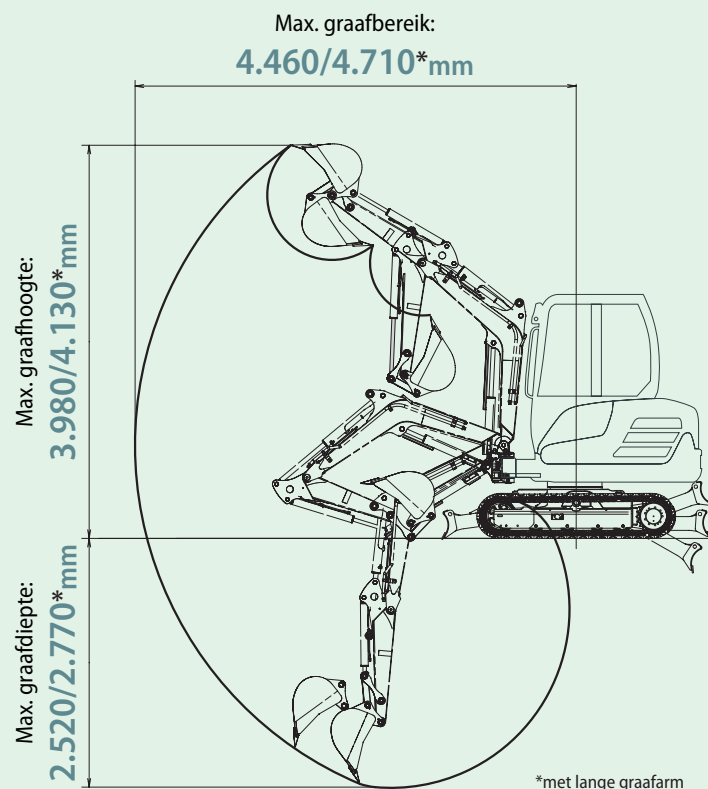


Systeem voor automatisch stationair lopen (optie)

Het systeem voor automatisch stationair lopen verlaagt de motorsnelheid naar stationair als de machine langer dan 4 seconden niet wordt gebruikt en versnelt automatisch als dat nodig is.

Groot werkbereik

De SK26 heeft een flink werkbereik.



Compacte zwenkradius

De SK26 heeft een erg kleine zwenkradius waardoor er gemakkelijk en efficiënt kan worden gewerkt in krappe ruimtes. De machine is krachtig, productief en stabiel zodat u uw werkzaamheden vol vertrouwen kunt uitvoeren, zelfs onder moeilijke omstandigheden.



Uitzonderlijk stabiel en groot hefvermogen

Door een breed contragewicht en een uitstekende gewichtsverdeling, is de SK26 bijzonder stabiel en beschikt hij over een groot hefvermogen.

Hefvermogen: **1.050 kg** bij **2,0 m**

Cijfers geven de waarden aan voor een machine met cabine, rubberen rupsen en standaard graafarm.

(grondniveau)



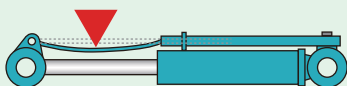
BETROUWBAARHEID

Betrouwbare constructie

De SK26 is sterk en duurzaam. Hij is daardoor ideaal voor werkzaamheden in krappe ruimtes en houdt de reparatiekosten laag.

Cilinderstangbescherming van verenstaal (optie)

De cilinderstangbescherming van verenstaal is standaard voor de giek, graafarm- en bakcilinder. Het gebruik van verenstaal beschermt niet alleen de cilinderstang, maar maakt de bescherming zelf ook sterker.



Led-werklicht

Het Led-werklicht is onder de giek geplaatst om hem te beschermen tegen schade.



Schuifblad

De cilinderstangbescherming van het schuifblad beschermt de cilinder tegen schade.



VEILIGHEID

Veiligheid van de machinist

De SK26 beschikt over een groot aantal veiligheidsvoorzieningen die ernstige ongelukken helpen voorkomen of beperken.

Betrouwbare cabine/canopy-constructie

De zeer solide cabine/canopy voldoet aan de FOPS 1- en TOPS-normen ter bescherming van de machinist.



Optimaal zicht

De SK26 is uitgerust met 3 achteruitkijk- en zijspiegels. De machinist heeft daardoor goed zicht op het werkgebied en het gebied rond de machine.



Veiligheidsblokkeerhendel

De veiligheidsblokkeerhendel zorgt ervoor dat men alleen in of uit de machine kan stappen als de bedieningshendels uitgeschakeld zijn, zodat de machine niet onverwacht in beweging kan worden gebracht.



Drie led-cabinelichten (optioneel)

Er kunnen als optie drie led-cabinelichten worden gemonteerd voor helder zicht als er in het donker moet worden gewerkt. De led-lichten produceren veel licht terwijl het energieverbruik wordt verlaagd.



Veiligheids-hamer

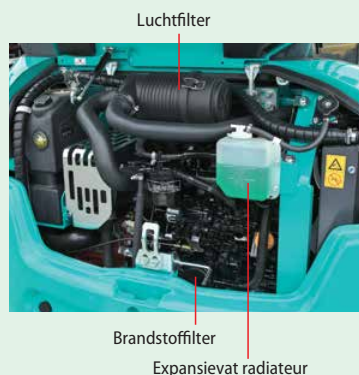


ONDERHOUD

Onderhoudsvriendelijk

De motorkap kan helemaal open en de onderdelen die het vaakst gecontroleerd moeten worden, zijn gemakkelijk bereikbaar, wat de onderhoudstijd verkort.

Gemakkelijk toegankelijke motorruimte



Rechterkant



Onder de stoel van de machinist

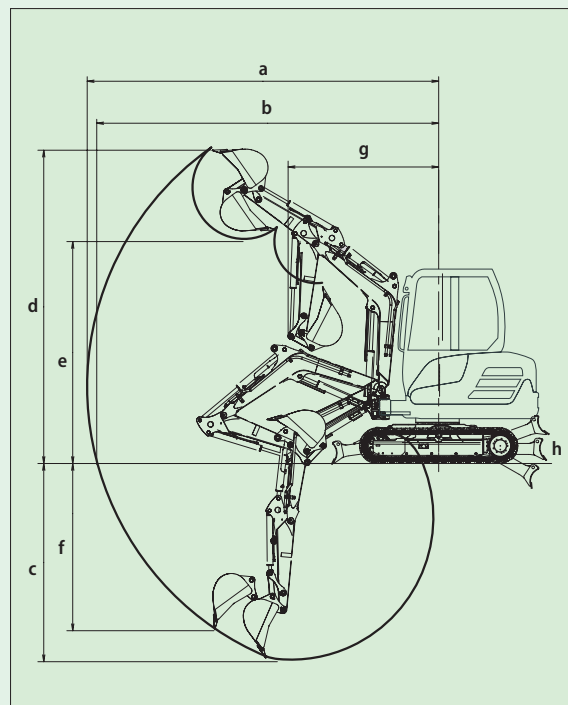


•Dynamo •Startmotor

Technische gegevens

ALGEMEEN			
MODEL		SK26	
Type		SK26-1E	
PRESTATIES			
Type rupsen		Rubber	Staal
Bakinhoud	m ³	0,06	
Rijsnelheid (hoog/laag)	km/u	4,8/2,9	
Zwensnelheid	min ⁻¹ {tpm}	10,2	
Maximale helling	% (graden)	47 (30)	
Tractiekracht	kN	37,0	
Graafkracht bak	kN	24,5	
Graafkracht graafarm	kN	14,5	
GEWICHT			
Machinegewicht	Cabine	kg	2.665
	Canopy	kg	2.525
Bodemdruk	Cabine	kPa	25,5
	Canopy	kPa	30,4
MOTOR			
Model		YANMAR 3TNV82A-BPBVA	
Type		Watergekoeld	
Netto vermogen	(ISO9249)	kW/min ⁻¹ {tpm}	17,6/2.400
	(ISO14396)	kW/min ⁻¹ {tpm}	18,2/2.500
Netto max. koppel	(ISO9249)	N-m/min ⁻¹ {tpm}	17,4/2.400
Cilinderinhoud	l	1,331	
Brandstoftank	l	38,5	
HYDRAULISCH SYSTEEM			
Pomp		Variabele pomp	
Max. pomppbrengst	l/min	2 x 32,4, 21,6, 10,8	
Instelling ontlastklep	MPa	21,0	
Hydraulische olietank (systeem)	l	25,2 (30)	
SCHUIFBLAD			
Breedte x hoogte	mm	1.550 x 280	
Werkbereik (hoogte/diepte)	mm	300/350	
MECHANISME VOOR ZIJDELINGS GRAVEN			
Type		Zwenkhoek giek	
Verstelhoek	Naar links	graden	45
	Naar rechts	graden	75

Werkbereik

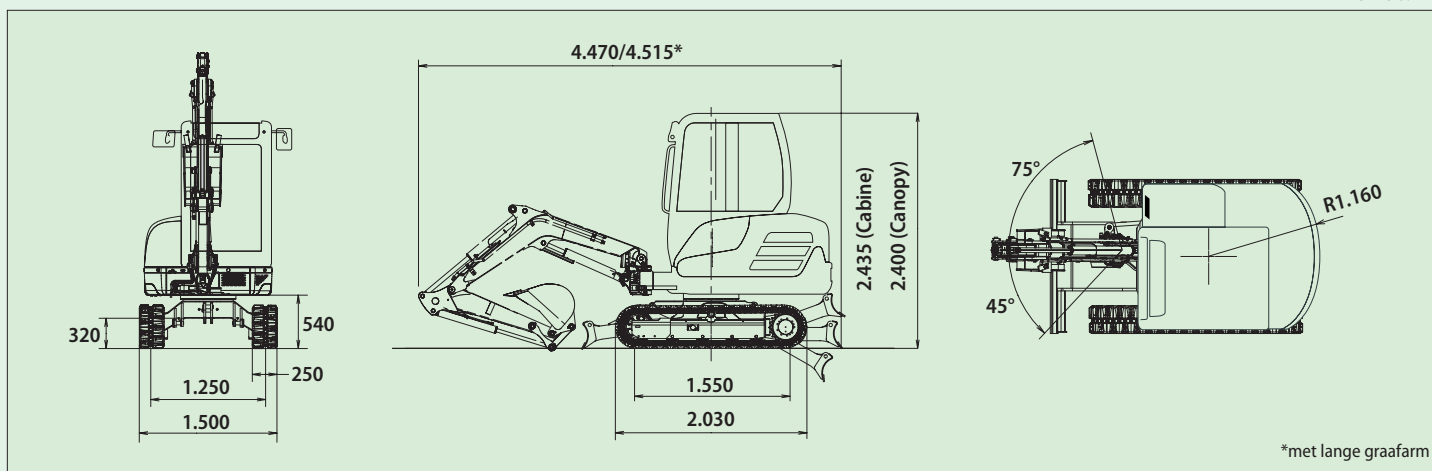


Eenheid: mm

MODEL	SK26
a- Max. graafbereik	4.460/4.710
b- Max. graafbereik op de grond	4.340/4.600
c- Max. graafdiepte	2.520/2.770
d- Max. graafhoogte	3.980/4.130
e- Max. storthoogte	2.830/2.980
f- Max. graafdiepte verticale wand	920/1.120
g- Min. zwenkradius	1.915/1.975
Min. zwenkradius als giek gezwenkt is	1.615/1.670
h- Schuifblad (hoogte/diepte)	300/350

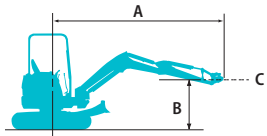
Algemene afmetingen

Eenheid: mm



*met lange graafarm

Hefvermogens



A: Bereik van zwenkmiddelpunt tot bovenkant graafarm
 B: Hoogte bovenkant graafarm boven/onder grondniveau
 C: Hefpunt
 Schuifblad omhoog
 Instelling ontlastklep: 20,6 MPa

SK26 Cabine		Standaard graafarm: 1,15 m		Zonder bak		Rubberen rups: 250 mm				Bij maximaal bereik		Radius
A		2,0 m		2,5 m		3,0 m		3,5 m				
B												
2,5 m	kg					*525	*525			*515	*515	3,5 m
2,0 m	kg			*570	*570	*560	*560	*530	*530	*535	415	3,6 m
1,0 m	kg	*1.040	860	*815	680	*695	515	*590	420	430	370	3,8 m
G. N.	kg	1.050	885	650	640	585	495	450	400	450	370	3,7 m
-1,0 m	kg	*1.105	780	*830	640	*610	500			*580	430	3,2 m
-1,5 m	kg	*810	*765	*580	*580					*540	*540	2,7 m

SK26 Cabine		Lange graafarm: 1,40 m		Zonder bak		Rubberen rups: 250 mm				Bij maximaal bereik		Radius
A		2,0 m		2,5 m		3,0 m		3,5 m				
B												
2,5 m	kg					*435	*435	*465	*465	*455	*455	3,7 m
2,0 m	kg					*480	*480	*470	*470	*470	365	3,9 m
1,0 m	kg	*1.050	*1.050	*770	*770	*620	*620	*545	415	380	330	4,1 m
G. N.	kg	1.020	870	725	635	560	500	445	400	390	340	3,9 m
-1,0 m	kg	*1.110	880	*835	620	*610	490			*545	380	3,5 m
-1,5 m	kg	*830	*830	*645	*645					*560	*560	3,0 m

SK26 Canopy		Standaard graafarm: 1,15 m		Zonder bak		Rubberen rups: 250 mm				Bij maximaal bereik		Radius
A		2,0 m		2,5 m		3,0 m		3,5 m				
B												
2,5 m	kg					*525	*525			*515	405	3,5 m
2,0 m	kg			*570	*570	*560	*560	*530	*530	*535	375	3,6 m
1,0 m	kg	*1.040	775	620	615	525	465	505	380	365	330	3,8 m
G. N.	kg	955	800	580	575	535	450	405	365	370	335	3,7 m
-1,0 m	kg	*1.105	695	*830	575	*610	450			515	385	3,2 m
-1,5 m	kg	*810	555	*580	*580					*540	410	2,7 m

SK26 Canopy		Lange graafarm: 1,40 m		Zonder bak		Rubberen rups: 250 mm				Bij maximaal bereik		Radius
A		2,0 m		2,5 m		3,0 m		3,5 m				
B												
2,5 m	kg							*465	*465	*455	350	3,7 m
2,0 m	kg					*480	*480	*470	*470	*470	330	3,9 m
1,0 m	kg	*1.050	*1.050	*770	*770	*620	470	420	375	350	300	4,1 m
G. N.	kg	925	785	660	565	510	450	405	365	355	310	3,9 m
-1,0 m	kg	870	790	665	560	490	440			430	340	3,5 m
-1,5 m	kg	*830	625	*645	505					*565	400	3,0 m

Opmerkingen:

1. Probeer geen lasten te heffen of vast te houden die het hefvermogen voor de aangegeven hefpu| | | | | | | | | | | | | |
| --- | --- | --- | --- | --- | --- | --- | --- | --- | --- | --- | --- | --- |
| 2,5 m | kg | | | | | *525 | *525 | | | *515 | 405 | 3,5 m |
| 2,0 m | kg | | | *570 | *570 | *560 | *560 | *530 | *530 | *535 | 375 | 3,6 m |
| 1,0 m | kg | *1.040 | 775 | 620 | 615 | 525 | 465 | 505 | 380 | 365 | 330 | 3,8 m |
| G. N. | kg | 955 | 800 | 580 | 575 | 535 | 450 | 405 | 365 | 370 | 335 | 3,7 m |
| -1,0 m | kg | *1.105 | 695 | *830 | 575 | *610 | 450 | | | 515 | 385 | 3,2 m |
| -1,5 m | kg | *810 | 555 | *580 | *580 | | | | | *540 | 410 | 2,7 m |

4. De bovengenoemde hefvermogens voldoen aan de ISO 10567 norm. Ze blijven onder 87% van het hydraulisch hefvermogen of 75% van het kantelmoment. Hefvermogens die gemarkeerd zijn met een asterisk (*) worden eerder begrensd door het hydraulisch vermogen dan door het kantelmoment.
5. De bestuurder moet volledig bekend zijn met de inhoud van de gebruikers- en onderhoudshandleiding alvorens deze machine te bedienen. De voorschriften voor het veilig bedienen van de uitrusting moeten te allen tijde worden opgevolgd.
6. De hefvermogens gelden alleen voor machines in de staat waarin ze werden geproduceerd en uitgerust door KOBELCO CONSTRUCTION MACHINERY CO., LTD.

N.B.: In deze brochure kunnen uitrustingsstukken en opties worden vermeld die niet in uw regio verkrijgbaar zijn. Ook kunnen er foto's in staan van machines met specificaties die afwijken van de machines die worden verkocht in uw regio. Neem contact op met de dichtstbijzijnde KOBELCO-dealer voor informatie over door u gewenste onderdelen. Aangezien wij continu productverbeteringen doorvoeren, kunnen alle ontwerpen en specificaties gewijzigd worden zonder kennisgeving vooraf.

Copyright **KOBELCO CONSTRUCTION MACHINERY CO., LTD.** Geen enkel onderdeel van deze brochure mag zonder toestemming op enige wijze worden veeveelvuldigd.

Kobelco Construction Machinery Europe B.V.

Veluwezoom 15
 1327 AE Almere
 Nederland
www.kobelco-europe.com

Richt uw vragen aan: