

KOBELCO

SK10SR-2E

SK10SR



Complies with the EU Stage V
exhaust emission regulation

We Save You Fuel
Achieving a Low-Carbon Society

Volwaardige prestaties in een compact formaat



JAPANESE QUALITY

In woonwijken en industriële omgevingen heeft u een machine nodig die binnen een kleine radius kan manoeuvreren en zwenken. Met dat doel is de SK10SR met zijn soepele, krachtige bediening en geweldige stabiliteit ontwikkeld. Hij is misschien klein, maar biedt de prestaties en duurzaamheid die u verwacht en klaart het karwei snel!

Compact en toch groots

Door de combinatie van de zijdelingse graaffunctie en het 'binnendraai' concept kan er vlak langs muren gegraven worden.

Overhang achter: **260mm**



Uitschuifbare onderwagen

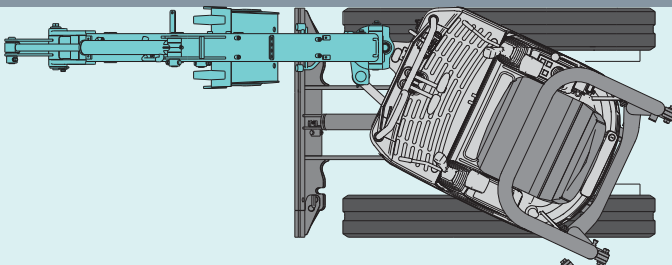
De onderwagen kan gemakkelijk worden in- en uitgeschoven met behulp van een hendel. De SK10SR past door doorgangen die niet breder zijn dan 750 mm en is daardoor geschikt voor werkzaamheden in stedelijk gebieden en industriële complexen.



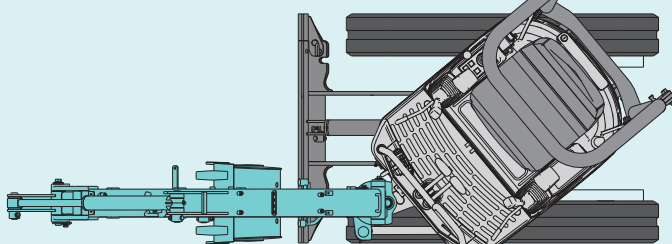
Nauwkeurig graven langs muren

Doordat de giek kan zwenken, kunnen er sleuven vlak langs muren worden gegraven.

Overhang voor: **0mm** Naar rechts gezwenkt



Overhang voor: **38mm** Naar links gezwenkt



Minimale werkruimte van 1,8 m

Met een zwenkradius van 180° heeft de SK10SR een werkruimte van slechts 1,8 m nodig om continu te kunnen graven, zwenken en laden.

Gemakkelijk in en uit te schuiven schuifblad

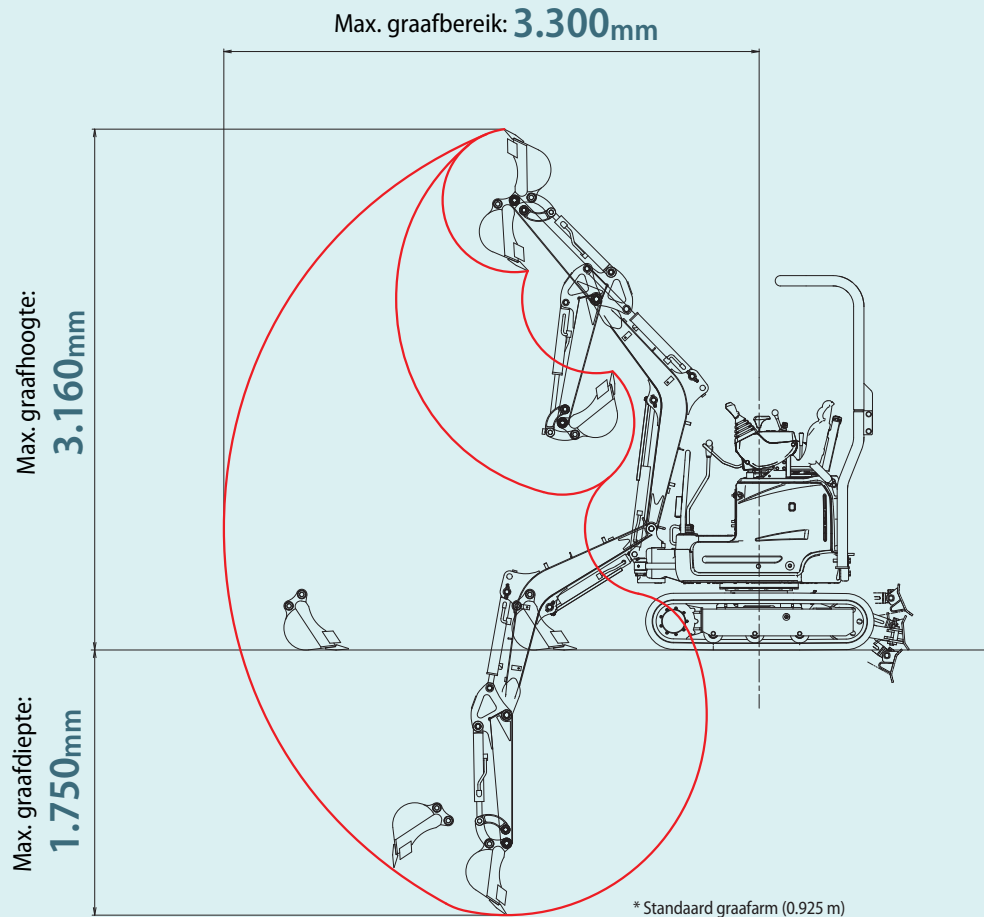
Schuifblad met penscharnier kan gemakkelijk worden in- en uitgeschoven.



Geweldige prestaties in krappe ruimtes

Groot werkbereik

De SK10 heeft een flink werkbereik.



Zwenkhoek giek

De giek heeft links een zwenkhoek van 80 graden en rechts van 50 graden voor optimale resultaten bij het graven van leidingsleuven langs muren.

Grote zwenkkracht, hoger werktempo

De grotere zwenkkracht en eersteklas zwenksnelheid zorgen voor een kortere zwenktijd.

Zwenksnelheid:

9,0 min⁻¹

Groot graafvermogen

Voor efficiëntere prestaties.

Max. graafkracht graafarm:

6,2 kN

Max. graafkracht bak:

10,8 kN

Extra functie is standaard

Standaard voorzien van extra functie met regelventielen voor het gemakkelijk wisselen tussen knipschaar en breker en vergelijkbare uitrustingsstukken.

Gemakkelijk te vervoeren

Oploophoek schuifblad van 30°

Het schuifblad kan tot 30° worden geheven zodat de machine gemakkelijk voor vervoer op een vrachtwagen kan worden gereden.

Hefogen vergroten veiligheid

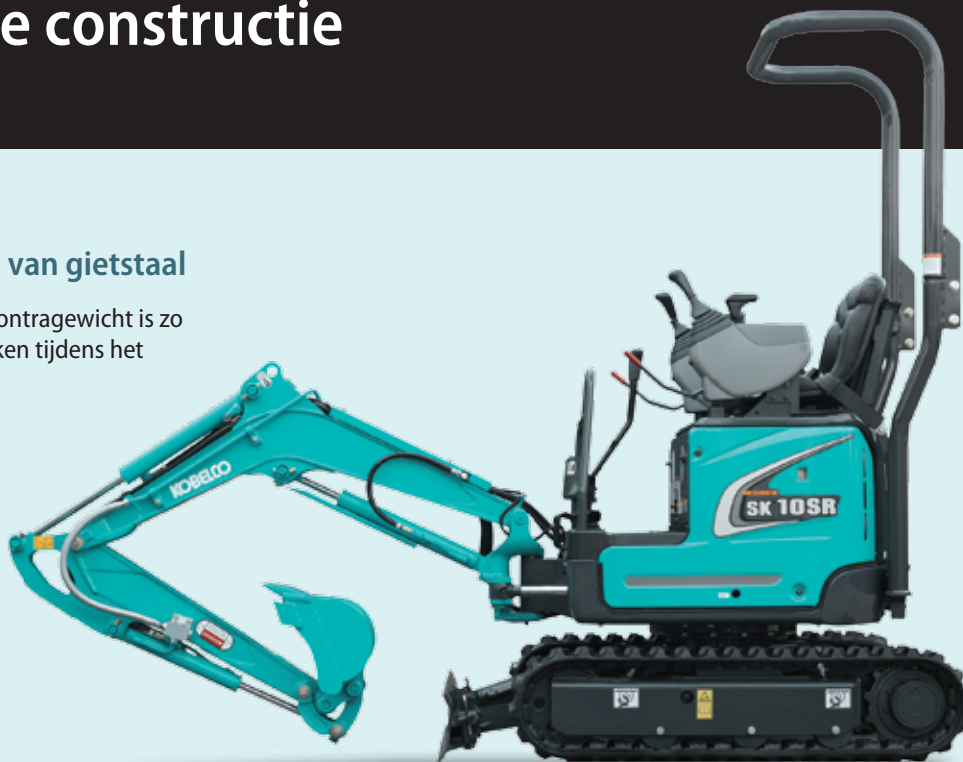
Op drie plaatsen zijn hefogen bevestigd, waardoor de machine veiliger en gemakkelijker met behulp van een kraan kan worden geladen.



Betrouwbare constructie

Stootbestendig chassis van gietstaal

Het chassis met geïntegreerd contragewicht is zo ontworpen dat de voorste hoeken tijdens het zwenken stootbestendig zijn.



Geen kans op beschadiging van hydraulische leidingen



Slangen bakcilinder lopen door graafarm



Bescherming voor slangen aan de achterkant van de giek



2-delige giekcilinderslangen



Gekoppelde schuifbladslangen

Onderhoudsvriendelijk

Ver te openen motorkap

De grote motorkap, geïntegreerd met hendels en bedieningspanelen, kan volledig worden geopend voor betere toegang tot de motor tijdens onderhoud.



Peilglas brandstoftank



Peilglas hydraulische olietank



Overloopreservoir radiator



Hydraulische olietank



Accu



Regelventiel

Gemakkelijk te verwijderen zijpanelen

Goede toegang bij het inspecteren van regelventielen en reinigen van radiator.

Smeren uitrustingsstuk: **elke 250 uur**

(behalve rond de bak)



Comfortabele werkomgeving



Het grotere vloeroppervlak biedt de machinist voldoende beenruimte. Doordat de linker en rechter bedieningsconsole verder uit elkaar zijn geplaatst, is er meer werkruimte ontstaan

Zijhendels voor bedieningsgemak

De gemakkelijk bedienbare joysticks werken op dezelfde manier als bij grotere machines. De joysticks hebben een lichte bediening door de servobediening wat zorgt voor een nauwkeurige en zuivere bediening van de bak.

Regelventielen voor soepel starten

Regelventielen zijn zo afgesteld dat alles zo soepel mogelijk verloopt. De toevoer van hydraulische olie wordt in eerste instantie beperkt voor een soepelere start.

Nauwkeurige bediening schuifblad

De regelbare servobediening van het schuifblad maakt nauwkeurig egaliseren mogelijk.



Doorgang

Een vrije doorgang van links naar rechts vergroot het gemak voor de machinist.



Armsteun

De armsteunen op de consoles van beide bedieningshendels voorkomen dat de machinist vermoeid raakt.

Veiligheid

ROPS en TOPS rolbeugel

De standaard rolbeugel voldoet aan de ROPS- en TOPS-vereisten.



Rijalarm



Alarm klinkt tijdens rijden om collega's in de buurt te waarschuwen.

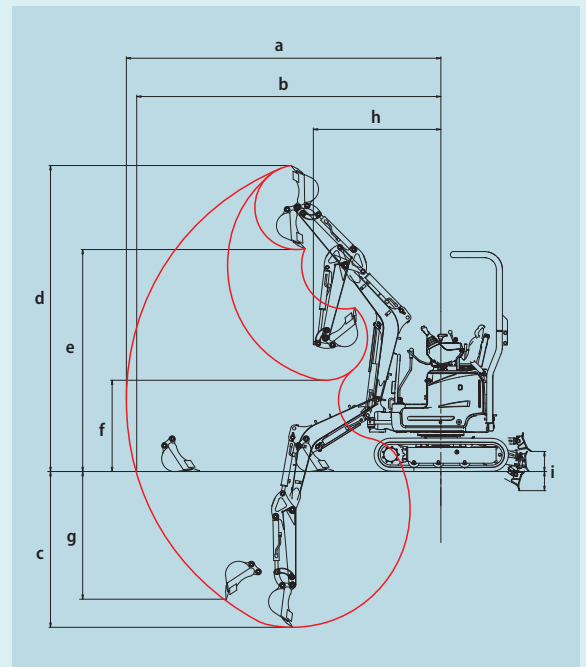
Veiligheidsblokkeerhendel



TECHNISCHE GEGEVENS

MODEL		SK10SR	
Type		SK10SR-2E	
PRESTATIES			
Bakinhoud ISO met kop	m ³	0,022	
Rijsnelheid (hoog/laag)	km/h	3,7/2,0	
Zwensnelheid	min ⁻¹ {rpm}	9,0	
Zwenkoppel	kN-m	1,61	
Maximale helling	% (graden)	58 (30)	
Trekkraft trekbal	kN	10,2	
Graafkracht bak	kN	10,8	
Graafkracht graafarm	kN	6,2	
GEWICHT			
Machinegewicht	kg	1,065	
Bodemdruk	kPa	28,0	
Rupsbreedte	mm	180	
Type rupsen		Rubber	
MOTOR			
Model		YANMAR 2TNV70-WYB	
Type		Watergekoelde, 4-taktdieselmotor met 2 cilinders en wervelkamer	
Netto vermogen	(ISO 9249)	kW/min ⁻¹ (rpm)	5,9/2.000
	(ISO 14396)	kW/min ⁻¹ (rpm)	6,1/2.000
Netto max. koppel	(ISO 9249)	N-m/min ⁻¹ (rpm)	31,2/1.500
	(ISO 14396)	N-m/min ⁻¹ (rpm)	31,7/1.500
Cilinderinhoud	l	0,569	
Brandstoftank	l	10,0	
HYDRAULISCH SYSTEEM			
Pomp		Twee pompen met variabele opbrengst en één tandwielpompe	
Max. pompopbrengst	l/min	2 x 11,0 + 6,0	
Instelling ontlastklep	MPa	20,6	
Hydraulische olietank (systeem)	l	9,8 (14,2)	
SCHUIFBLAD			
Breedte x hoogte	mm	750/980 x 200	
Werkbereik (hoogte/diepte)	mm	190/240	
MECHANISME VOOR ZIJDELINGS GRAVEN			
Type		Zwenkhoek giek	
Verstelhoek	Naar links	graden	80
	Naar rechts	graden	50

WERKBEREIK

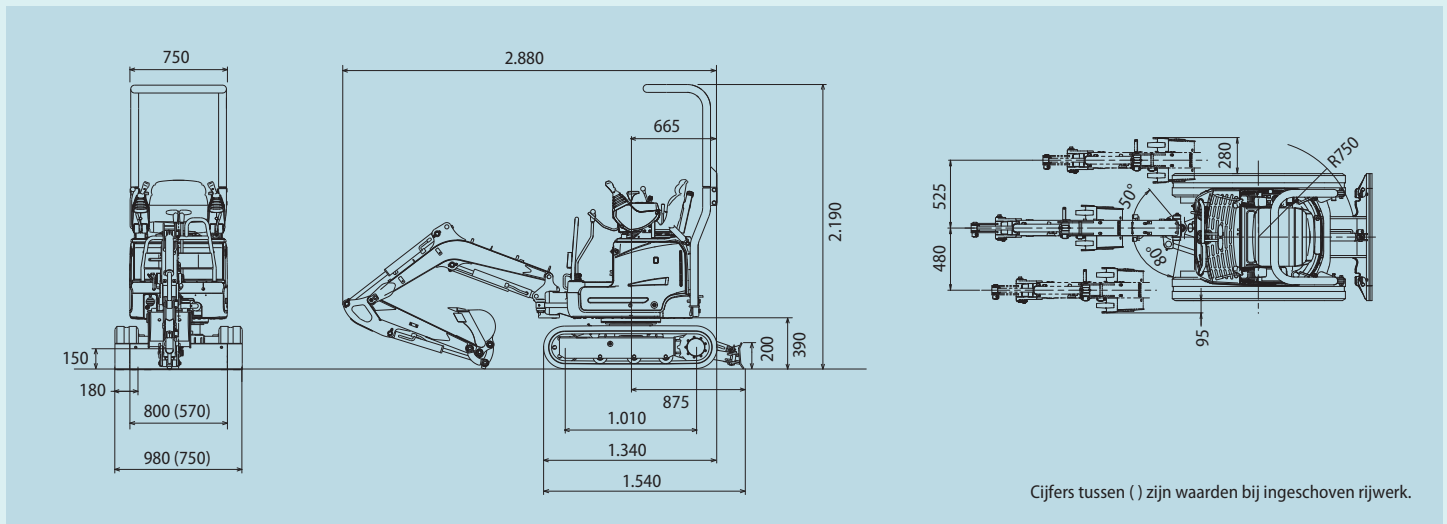


Eenheid: mm

MODEL	SK10SR
Graafarm	Standaard
	0,925 m
a- Max. graafbereik	3.300
b- Max. graafbereik op de grond	3.210
c- Max. graafdiepte	1.750
d- Max. graafhoogte	3.160
e- Max. storthoogte	2.320
f- Min. storthoogte	740
g- Max. graafdiepte verticale wand	1.460
h- Min. zwenkradius (als giek gezwenkt is)	1.390 (1.050)
i- Schuifblad (hoogte/diepte)	190/240

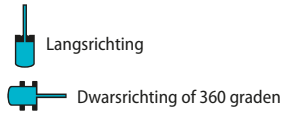
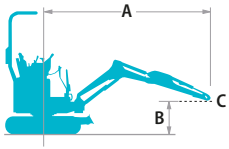
ALGEMENE AFMETINGEN

Eenheid: mm



Cijfers tussen () zijn waarden bij ingeschoven rijwerk.

HEFVERMOGENS



A - Bereik van zwenkmiddelpunt tot bovenkant graafarm
 B - Hoogte bovenkant graafarm boven/onder grondniveau
 C - Hefpunt
 Instelling ontlastklep: 20,6 MPa

SK10SR		Lange graafarm: 0,925 m		Zonder bak		Rubberen rups: 180 mm		Schuifblad omhoog				
B	A	1,0 m		1,5 m		2,0 m		2,5 m		Bij maximaal bereik		Radius
2,5 m	kg									200	170	1,98 m
2,0 m	kg					*200	180			140	120	2,46 m
1,5 m	kg					200	170	140	120	110	100	2,73 m
1,0 m	kg			300	260	190	160	130	110	100	90	2,85 m
0,5 m	kg			280	230	180	150	130	110	100	90	2,86 m
GN	kg	*350	*350	270	220	170	150	120	100	110	90	2,76 m
-0,5 m	kg	570	450	270	220	170	140	120	100	120	100	2,52 m
-1,0 m	kg	580	470	270	230	170	150			160	140	2,09 m

N.B.:

1. Probeer geen lasten te heffen of vast te houden die het hefvermogen voor de aangegeven hefpuntradiussen en hoogtes overschrijden. Het gewicht van alle accessoires samen moet worden afgetrokken van de bovenvermelde hefvermogens.
2. De hefvermogens gelden voor een machine die op een vlakke, stevige en egale ondergrond staat. De gebruiker moet rekening houden met werkomstandigheden, zoals een zachte of oneffen ondergrond, niet-horizontale omstandigheden, zijwaartse belasting, plotseling stilhouden van lading, gevaarlijke omstandigheden, ervaring van personeel enz.
3. Pin bovenkant graafarm is gedefinieerd als hefpunt.
4. De bovengenoemde hefvermogens voldoen aan de ISO 10567 norm. Ze blijven onder 87% van het hydraulisch hefvermogen of 75% van het kantelmoment. Hefvermogens die gemarkeerd zijn met een asterisk (*) worden eerder begrensd door het hydraulisch vermogen dan door het kantelmoment.
5. De machinist moet volledig bekend zijn met de inhoud van de gebruikers- en onderhoudshandleiding alvorens deze machine te bedienen. De voorschriften voor het veilig bedienen van de uitrusting moeten te allen tijde worden opgevolgd.
6. De hefvermogens gelden alleen voor machines in de staat waarin ze werden geproduceerd en uitgerust door KOBELCO CONSTRUCTION MACHINERY CO., LTD.

N.B.: In deze brochure kunnen uitrustingsstukken en opties worden vermeld die niet in uw regio verkrijgbaar zijn. Ook kunnen er foto's in staan van machines met specificaties die afwijken van de machines die worden verkocht in uw regio. Neem contact op met de dichtstbijzijnde KOBELCO-dealer voor informatie over door u gewenste onderdelen. Aangezien wij continu productverbeteringen doorvoeren, kunnen alle ontwerpen en specificaties gewijzigd worden zonder kennisgeving vooraf. Copyright **KOBELCO CONSTRUCTION MACHINERY CO., LTD.** Geen enkel onderdeel van deze brochure mag zonder toestemming op enige wijze worden verveelvuldigd.

KOBELCO CONSTRUCTION MACHINERY EUROPE B.V.

Veluwezoom 15
 1327 AE Almere
 Nederland
www.kobelco-europe.com

Richt uw vragen aan: