

KOBELCO

SK50SRX-7/SK58SRX-7

Performance  Design

SK50SRX SK58SRX

■ Capacità della benna:

SK50SRX 0,14 m³

SK58SRX 0,16 m³

■ Potenza del motore:

29,1 kW / 2.400 min⁻¹

■ Peso in esercizio:

SK50SRX 4.660–4.980 kg

SK58SRX 5.080–5.440 kg



Conforme alla normativa UE sulle emissioni dei gas di scarico Stage V

We Save You Fuel
Achieving a Low-Carbon Society

Performance Design

Il miniescavatore SK50SRX/SK58SRX di KOBELCO rappresenta un valore completamente innovativo armonizzando PRESTAZIONI, maggiore efficienza e produttività con un livello superiore di potenza e velocità, e il DESIGN, manovrabilità e comfort orientati all'operatore, senza alcun compromesso. L'eccezionale qualità, non certo sminuita delle ridotte dimensioni del miniescavatore, rappresenta una delle risposte di KOBELCO alle domande sul futuro dei miniescavatori. KOBELCO prosegue la sua ricerca per l'innovazione.





COMFORT INDIMENTICABILE

Dalla nostra ricerca di bellezza funzionale e senso estetico è nato
il design dei nuovi interni.





Sedile a sospensione

Un collaudato sedile a sospensioni Grammer è installato come equipaggiamento standard, dotato di meccanismo reclinabile, ammortizzatore ed eccellente comfort di seduta.

Poggia-polso

Il poggia-polso di larghezza maggiorata mantiene gli avambracci dell'operatore in posizione stabile, riducendo la fatica durante le attività e favorendo la stabilità nelle manovre.



Climatizzatore

Un maggior numero di bocchette di ventilazione assicura un flusso d'aria uniforme davanti e dietro all'operatore e dirige il flusso d'aria verso i finestrini, migliorando la funzione di deumidificazione dello sbrinatori.



Interruttori con retroilluminazione LED

Gli interruttori e i selettori dotati di retroilluminazione offrono una visione chiara e luminosa e conferiscono un aspetto elegante.



Supporto per smartphone/ porta USB/AUX

AMBIENTE OPERATIVO FUNZIONALE

Ambiente concepito per favorire la comodità e il comfort dell'operatore.



Monitor a colori

Un display a colori con un'eccellente leggibilità è montato come dotazione standard e mostra varie informazioni quali: cronologia operativa, cicli di manutenzione, nonché indicatori del carburante e di temperatura dell'acqua. Può inoltre essere utilizzato per regolare il flusso idraulico verso gli accessori.



Regolazione della portata idraulica (opzione)

La portata idraulica diretta ai circuiti di rotazione e di comando per cesoia/martello demolitore (N&B) può essere selezionata fra sei tipi preimpostati oppure regolata su un livello arbitrario.



Password per l'avviamento del motore

Per garantire una maggiore sicurezza, l'avviamento del motore richiede l'inserimento di una password. La password iniziale deve essere impostata presso la nostra officina.



Modalità di risparmio energetico (Energy Conservation Mode)

Il modello SK50SRX/SK58SRX adotta la modalità S che assicura un consumo di carburante inferiore del 26% (solo SK58SRX) rispetto alla modalità H.



Interruttore di decelerazione automatica

Un interruttore di decelerazione automatica è installato come dotazione standard. Comandi intuitivi e facili da utilizzare.



Informazioni di manutenzione



Cronologia operativa

Facilità di accesso

La forma della leva di arresto per l'accesso è stata adattata e l'ampiezza di apertura dello sportello è stata aumentata per assicurare un'eccellente comodità di accesso.

Finestrino con apertura scorrevole

Il finestrino sul lato destro della cabina può essere aperto in avanti e indietro per favorire la ventilazione e avvertire meglio i rumori esterni.



Le angolazioni delle leve consentono di effettuare le operazioni con il massimo comfort

L'operatore può muovere le leve orizzontalmente senza torsione del polso, riducendo così l'affaticamento causato dalle manovre.



Leva di comando manuale proporzionale per la rotazione e l'azionamento di cesoia/martello demolitore (N&B) (opzione)

Il joystick incorpora comandi proporzionali di estrema precisione per facilitare il lavoro.



Radio DAB+ (FM/AM e AUX e USB e Bluetooth® e vivavoce per cellulare)



Altoparlante



Presse di alimentazione 12 V



Gancio appendiabiti



Portatazza



Luce a LED allo sportello



PRESTAZIONI DELLA MASSIMA EFFICIENZA

Il nuovo sistema idraulico

Rispetto ai modelli precedenti, la potenza del nuovo sistema idraulico è significativamente migliorata, riducendo in modo considerevole i tempi di ciclo nelle operazioni di scavo. Il motore raggiunge prestazioni elevate senza ridurre la velocità anche in condizioni di carico pesanti o durante lo spostamento su una pendenza.

Sostituendo il motore di traslazione e il giunto girevole, è stato ottenuto un aumento della velocità di traslazione.

>>> Velocità di traslazione

Aumento del **12%** (SK58SRX)

Aumento del **5% della velocità** (SK50SRX)

(Rispetto ai modelli precedenti a due velocità)

>>> Velocità di salita su pendenza

Aumento del **10%** (SK58SRX)

(Rispetto ai modelli precedenti)

Sostituendo la spola è stata ridotta la perdita di potenza, con conseguenti maggiori velocità di scavo e di brandeggio.

>>> Tempi del ciclo di scavo

Ridotti del **11%** (SK58SRX)

Ridotti del **4%** (SK50SRX)

(Rispetto ai modelli precedenti)

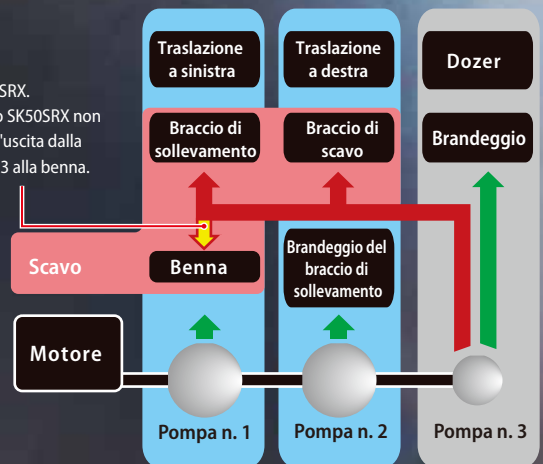
Azionamento più uniforme

Il nuovo sistema idraulico migliora le prestazioni di livellamento e facilita i lavori di livellamento rispetto alle macchine tradizionali, quando sono installati gli accessori più pesanti.

Sistema di pompe a flusso integrato

Nel momento in cui la macchina inizia lo scavo, la terza pompa fornisce un flusso extra (altrimenti dedicato ad alimentare il circuito di rotazione e del dozer) diretto verso i circuiti del braccio di scavo e del braccio di sollevamento (sollevamento) per garantire maggiore potenza. Questo assicura il sollevamento rapido e regolare del braccio di sollevamento e braccio di scavo anche con carichi pesanti.

Solo SK58SRX.
Il modello SK50SRX non indirizza l'uscita dalla pompa n. 3 alla benna.



PRESTAZIONI SUPERIORI IN UNA MACCHINA COMPATTA

Minimo raggio di rotazione per il brandeggio del braccio
(SK50SRX (cabina) / SK58SRX con braccio standard)

1.850 mm

*Per SK50SRX (tettuccio) è pari a 1,810 mm.

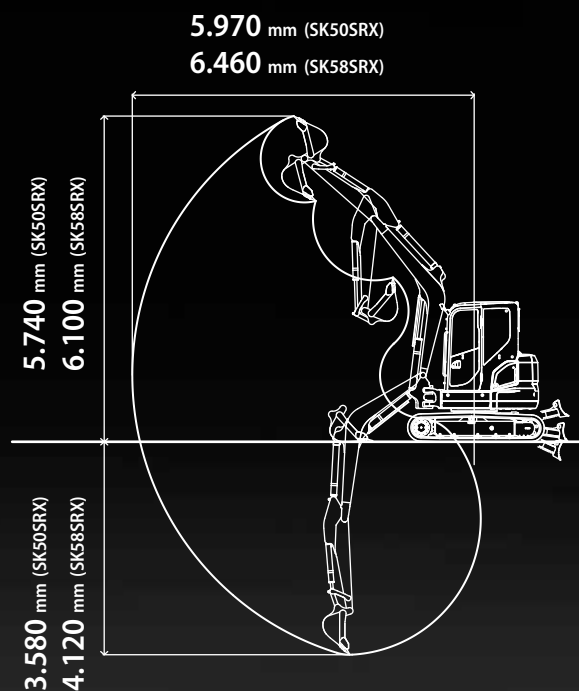
Ridotto ingombro di manovra posteriore

L'ingombro posteriore compatto migliora l'efficienza operativa negli spazi limitati.

Sporgenza posteriore:

190 mm (290 mm)

La quota riportata in () indica il valore inclusivo del contrappeso aggiuntivo.



Le quote presentano i valori per la cabina relativi alle specifiche con braccio di scavo lungo.

Ampia area di lavoro

Il braccio di sollevamento e il braccio di scavo maggiorati sono forniti come dotazione standard per offrire un'area di lavoro più estesa.

VERSATILITÀ



Circuito idraulico per aggancio rapido (opzione)

Vari accessori, come ad esempio la benna, possono essere facilmente montati e smontati senza uscire dalla cabina, con aumento della velocità di lavoro.



Leva di comando dozer

La forma e l'angolazione della leva di comando del dozer sono state migliorate per facilitare la presa, mentre gli interruttori della prima e della seconda velocità sono stati spostati verso la leva del dozer per aumentare la manovrabilità durante l'utilizzo della lama dozer. Con le specifiche per il dozer anteriore, le funzioni possono essere attivate e disattivate comodamente.



Forma della lama dozer

Il design unico della lama KOBELCO fa in modo che il materiale spostato formi un arco e vada a ricadere in avanti. Poiché ciò evita che parte della terra cada dietro la lama, è necessario un solo passaggio.



Dozer ad angolo (opzione)



Dozer flottante (opzione)

Una lama dozer flottante è installata come dotazione opzionale, per facilitare il lavoro di livellamento.

STRUTTURA ESTREMAMENTE AFFIDABILE

Il braccio di sollevamento, il braccio di scavo e supporto del brandeggio sono realizzati con ampia sezione trasversale per aumentarne la resistenza.

Estremità del braccio di sollevamento in acciaio forgiato

Protezione del cilindro del braccio di sollevamento

Perno di tipo a piastra



Benna

Il sistema di articolazione benna, in fusione, offre una resistenza superiore.



Dozer

I supporti del dozer con struttura scatolata offrono una maggiore resistenza.



Supporto del brandeggio

Supporto del brandeggio/articolazione in fusione di elevato spessore



Flessibili idraulici

I flessibili idraulici sono posizionati all'interno del supporto del brandeggio.

Perni con bulloni di serraggio

Perni con serraggio tramite bulloni bloccano saldamente il braccio di sollevamento per evitare l'apertura laterale dell'estremità del braccio.

FUNZIONAMENTO NON STOP MEDIANTE iNDr



Il condotto disassato rallenta i fumi di scarico dalla marmitta e la ventola di raffreddamento del motore.

Rumorosità eccezionalmente ridotta

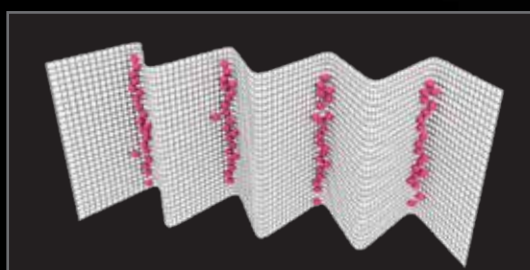
Il sistema di raffreddamento esclusivo iNDr di KOBELCO garantisce un'operatività estremamente silenziosa.

Livello di potenza sonora



iNDr+E

Il sistema iNDr+E sui modelli SK50SRX/SK58SRX è caratterizzato da una presa di aspirazione dell'aria sul lato anteriore della macchina e dallo scarico dell'aria verso il basso. Ha un funzionamento identico al sistema iNDr installato sulle altre macchine della serie SR, ma dirige anche lo scarico della marmitta verso il basso. Lo scarico dell'aria viene ulteriormente rallentato e raffreddato passando dal condotto disassato e quindi disperso nell'atmosfera.



Il filtro iNDr dispone di una rete filtrante ad alta densità costituito da 30 fili per pollice, per raccogliere efficacemente la polvere.

FACILITÀ DI MANUTENZIONE

Facilità di manutenzione quotidiana concepita per eliminare i problemi di ispezione e pulizia.



Facile accesso ai componenti all'interno della cabina



Contatore



Filtro del climatizzatore per l'aspirazione dell'aria esterna



Filtro del climatizzatore per la circolazione dell'aria interna



Vano per riporre il manuale delle istruzioni

Facile accesso all'unità di raffreddamento



Filtro iNDR

Predisposto per facilitare l'accesso al radiatore e al sistema di raffreddamento.

Facile accesso al vano motore



① Prefiltro del carburante con separatore d'acqua incorporato

La posizione del pre-filtro del carburante è stata modificata per facilitarne l'accesso.

② Filtro dell'aria

③ Filtro del carburante di tipo high-grade



SICUREZZA DELL'OPERATORE



Struttura cabina/tettuccio di estrema affidabilità

La struttura della cabina/tettuccio a elevata resistenza soddisfa gli standard ROPS, TOPS e OPG Livello 1 e garantisce la massima sicurezza per l'operatore.



Luci di lavoro a LED

Una luce di lavoro è montata sotto il braccio di sollevamento per la massima protezione dagli urti.



Valvola di sicurezza per il cilindro del braccio di sollevamento (opzione)



Valvola di sicurezza per il cilindro del braccio di scavo (opzione)



Visibilità eccellente

La struttura di montaggio del tergicristallo è stata spostata verso il lato superiore destro del supporto della cabina, mentre l'apertura sul cielo del tettuccio è stata ampliata, migliorando la visibilità anteriore e superiore.



Specchietto retrovisore



Specchietto retrovisore inferiore



Martelletto per l'uscita di emergenza



Accumulatore per abbassamento di emergenza dell'accessorio

Un accumulatore in dotazione consente di abbassare l'accessorio a terra in piena sicurezza utilizzando i comandi presenti nella cabina nel caso di un arresto imprevisto del motore, e offre comandi omogenei di classe superiore.

Dotazioni standard e opzionali

● = Std ○ = Opt — = N/D

Categoria	Descrizione	SK50SRX-7	SK58SRX-7
MOTORE	Decelerazione automatica	●	●
	Selettore acceleratore	●	●
	Modalità di risparmio energetico (Energy Conservation Mode)	●	●
	Password per l'avviamento del motore	●	●
SISTEMA IDRAULICO	Condotti di comando per N&B	●	●
	Condotti di comando per circuiti idraulici di Rotazione & N&B	○	○
	Condotti di comando per QH	○	○
	Comando a pedale (per circuiti idraulici N&B)	●	●
	PHC (per circuiti idraulici N&B) con regolazione della portata idraulica	○	○
	PHC (per circuiti idraulici di Rotazione & N&B) con regolazione della portata idraulica	○	○
	CABIN	Cabina (ROPS/ TOPS/OPG livello 1)*	●
Tettuccio (ROPS/ TOPS/OPG livello 1)*	○	○	
Protezione frontale**	○	○	
Protezione sul tettuccio**	○	○	
Sedile a sospensione (Tettuccio: PVC / Cabina: tessuto)	●	●	
Cintura di sicurezza retrattile	●	●	
Climatizzatore**	●	●	
Radio DAB+ (FM/AM e AUX e USB e Bluetooth® e vivavoce per cellulare)**	●	●	
Display a colori multifunzione	●	●	
Portatazza	●	●	
Supporto per smartphone**	●	●	
Luce a LED allo sportello**	●	●	
Porta USB/AUX**	●	●	
Presa di alimentazione da 12 V	●	●	
Gancio appendiabiti**	●	●	
Martelletto per l'uscita di emergenza**	●	●	
TELAIO	Pattini in gomma da 400 mm	●	●
	Pattini in acciaio da 400 mm	○	○
DOTAZIONI DI LAVORO	Braccio di sollevamento standard (2,71 m)	●	—
	Braccio di sollevamento standard (2,99 m)	—	●
	Braccio di scavo standard (1,55 m)	●	—
	Braccio di scavo standard (1,69 m)	—	●
	Braccio di scavo lungo (1,69 m)	○	—
	Braccio di scavo lungo (1,92 m)	—	○
	Lama dozer standard	●	●
	Lama dozer flottante	○	○
Lama dozer angolata	○	○	
LUCI	Luce di lavoro a LED sul braccio	●	●
	Luce di lavoro a LED su cabina/tettuccio	●	●
DOTAZIONI DI SICUREZZA	OHK (valvola di sicurezza per cilindro del braccio di sollevamento e braccio di scavo + gancio di sollevamento + allarme di sovraccarico)	○	○
	Allarme di traslazione	○	○
	Specchietto retrovisore (sinistro)	●	●
	Specchietto retrovisore inferiore (posteriore destro)	●	●
ALTRI	Contrappeso standard	●	●
	Contrappeso aggiuntivo (+250 kg)	○	○
	Protezione dello stelo del cilindro del braccio di sollevamento	●	●
	Protezione dello stelo per cilindro del braccio di scavo e della benna	○	○
	Pompa di rifornimento	○	○
	Olio idraulico VG32	●	●
	Olio idraulico VG46	○	○
	Olio idraulico VG68	○	○
Colore RAL	○	○	

* ROPS (ISO 3471:2008) / TOPS (ISO 12117:1997) / OPG (ISO 10262:1998)

** Solo per cabina

Nota: Le cifre nella tabella indicano il valore con braccio di scavo standard (SK50SRX: 1,55 m, SK58SRX: 1,69 m) spec.

Riguardo alla capacità della benna, 0,14 m³ in questo catalogo equivalgono a 0,12 m³ secondo lo standard ISO07451, mentre 0,16 m³ in questo catalogo equivalgono a 0,13 m³ nello standard ISO0745.

Il sistema di climatizzazione in questa macchina contiene gas fluorurati a effetto serra HFC-134a (GWP 1430). Quantità di gas 0,7 kg (CO₂ equivalente: 0,9 t).

Bluetooth® è un marchio registrato di Bluetooth SIG Inc.

Specifiche tecniche

Motore

Modello	YANMAR 4TNV88C-PYBD
Tipo	Diesel a iniezione diretta, a quattro tempi, raffreddato ad acqua, conforme alla normativa UE sulle emissioni dei gas di scarico Stage V
N. di cilindri	4
Alesaggio e corsa	88 mm x 90 mm
Cilindrata	2,189 l
Potenza di uscita nominale	27,7 kW/2.400 min ⁻¹ (ISO 9249: con ventola) 29,1 kW/2.400 min ⁻¹ (ISO 14396: senza ventola)
Coppia massima	136,8 N·m/1.560 min ⁻¹ (ISO 9249: con ventola) 139,1 N·m/1.560 min ⁻¹ (ISO 14396: senza ventola)

Sistema idraulico

Pompa	
Tipo	Due pompe a pistone assiale a cilindrata variabile + una pompa a ingranaggi + pompa pilota
Massimo flusso di scarico	SK50SRX 2 x 49,9 l/min 1 x 33,8 l/min 1 x 10,8 l/min
	SK58SRX 2 x 53 l/min 1 x 33,8 l/min 1 x 10,8 l/min
Taratura della valvola di scarico	
Braccio di sollevamento, braccio di scavo e benna	23,0 MPa
Circuito di traslazione	23,0 MPa
Circuito di rotazione	20,1 MPa
Circuito di azionamento lama	22,0 MPa
Circuito di comando	3,5 MPa
Circuito di comando pilota	Tipo a ingranaggi
Valvole di controllo principali	11 bobine
Scambiatore di calore dell'olio	Tipo raffreddato ad aria

Sistema di rotazione

Motore di rotazione	Un motore a pistoni a cilindrata fissa
Freno	Idraulico, con blocco automatico quando la leva di comando della rotazione è in folle
Freno di stazionamento	A disco in bagno d'olio
Velocità di rotazione	8,5 min ⁻¹
Raggio di rotazione posteriore	1.170 mm
Coppia di rotazione	12,4 kN·m

Sistema di traslazione

Motori di traslazione	Due motori a pistone a cilindrata variabile
Freni di traslazione	Freno idraulico
Freni di stazionamento	A disco in bagno d'olio
Pattini di traslazione	38 per lato
Velocità di traslazione	SK50SRX 4,2/2,2 km/h (pattini in gomma) 3,9/2,1 km/h (pattini in acciaio)
	SK58SRX 4,5/2,4 km/h (pattini in gomma) 4,2/2,2 km/h (pattini in acciaio)
Forza di trazione alla barra	SK50SRX 54,7 kN
	SK58SRX 54,5 kN
Pendenza superabile	58% {30°}

Cabina e comandi

Cabina	
Cabina confortevole in ogni condizione climatica, realizzata in acciaio, isolata acusticamente, montata su attacchi viscosi con tenute in silicone e dotata di un robusto tappetino separato.	
Comando	
Due leve manuali e due pedali per la traslazione	
Due leve manuali per le operazioni di scavo e rotazione	
Acceleratore del motore elettrico di tipo potenziometro elettrico	
Comando a pedale (per rotazione braccio)	
Comando a pedale (per circuiti idraulici N&B)	
Leva di comando dozer	
Livelli di rumore	
Esterno	96 dB(A)
Operatore	79 dB(A)

Braccio di sollevamento, braccio di scavo e benna

Modello	SK50SRX		SK58SRX	
	Cabina	Tettuccio	Cabina	Tettuccio
Cilindro del braccio di sollevamento	100 mm x 695 mm	100 mm x 702 mm	100 mm x 699 mm	
Cilindro del braccio di scavo	80 mm x 702 mm		90 mm x 716 mm	
Cilindro della benna	75 mm x 546 mm			
Cilindro di brandeggio	90 mm x 564 mm			

Lama dozer

Cilindro del dozer	90 mm x 200 mm
Dimensioni	1.960 mm (larghezza) x 345 mm (altezza)
Area di lavoro	465 mm (in alto) x 335 mm (in basso)

Capacità serbatoi per rifornimento carburante e lubrificanti

Serbatoio carburante	75 l
Sistema di raffreddamento	8,5 l
Olio motore	7,5 l
Riduttore di velocità per traslazione	2 x 0,8 l
Serbatoio dell'olio idraulico	Livello dell'olio nel serbatoio 27,9 l
	Sistema idraulico 59 l



Aree di lavoro

Unità: m

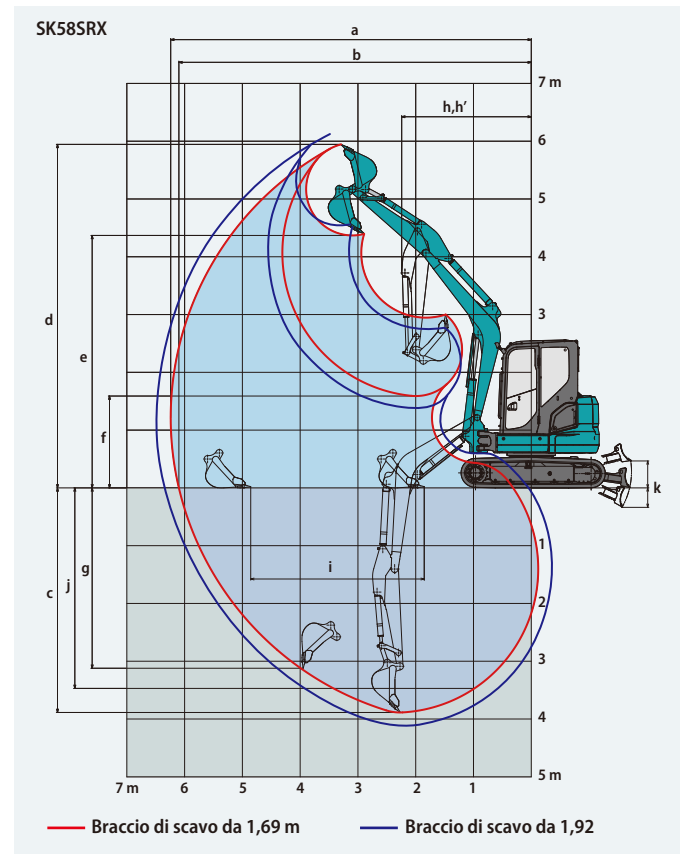
Modello	SK50SRX				SK58SRX			
	Cabina	Tettuccio	Cabina	Tettuccio	Cabina	Tettuccio	Cabina	Tettuccio
Lunghezza del braccio di scavo	1,55 m	1,69 m	1,69 m	1,92 m				
a- Massimo sbraccio di scavo	5,85	5,97	6,24	6,46				
b- Massimo sbraccio di scavo a livello del suolo	5,70	5,82	6,10	6,33				
c- massima profondità di scavo	3,44	3,58	3,89	4,12				
d- Massima altezza di scavo	5,66	5,75	5,74	5,83	5,95	6,10		
e - Massima altezza di scarico	4,08	4,16	4,16	4,24	4,37	4,52		
f - minima altezza di scarico	1,51	1,56	1,37	1,42	1,59	1,36		
g- massima profondità di scavo su parete verticale	2,82	2,93	3,12	3,35				
h - Minimo raggio di rotazione con il braccio diritto	2,25	2,21	2,26	2,22	2,25	2,27		
h'- Minimo raggio di rotazione al giunto articolazione del braccio	1,85	1,81	1,86	1,82	1,85	1,87		
i - Corsa di scavo orizzontale a livello del suolo	2,65	2,87	3,00	3,39				
j - Profondità di scavo per fondo piatto per 2,4 m (8')	3,02	3,17	3,47	3,73				
k - Lama del dozer (altezza/profondità) (mm)	465/335							

*Le cifre nelle tabelle precedenti indicano il valore con una benna da 0,14-0,16 m³.
 Riguardo alla capacità della benna, 0,14 m³ in questo catalogo equivalgono a 0,12 m³ secondo lo standard ISO07451, mentre 0,16 m³ in questo catalogo equivalgono a 0,13 m³ nello standard ISO0745.

Forza di scavo (ISO 6015)

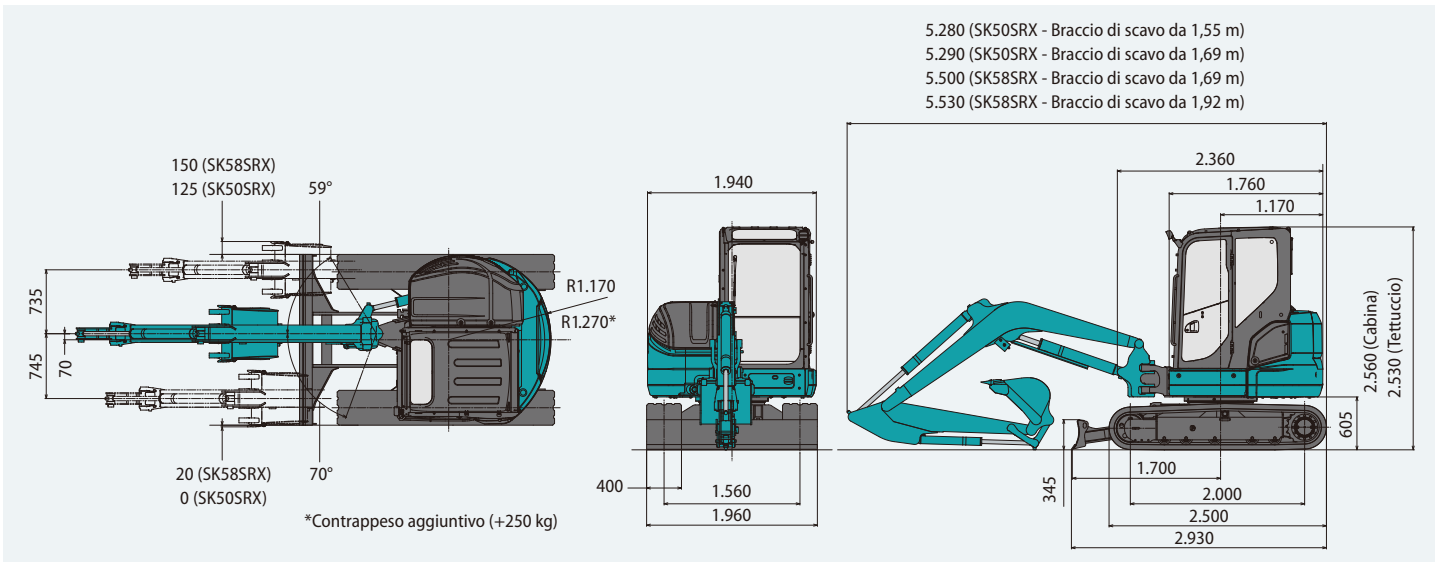
Unità: kN

Modello	SK50SRX		SK58SRX	
Lunghezza del braccio di scavo	1,55 m	1,69 m	1,69 m	1,92 m
Forza di strappo della benna	35,6			
Forza di strappo del braccio di scavo	20,9	19,7	24,8	22,5



Dimensioni

Unità: mm



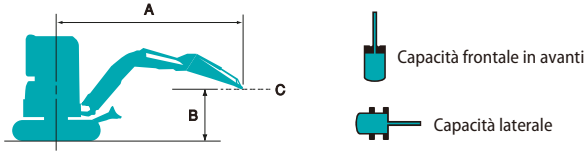
Peso operativo e pressione al suolo

In assetto standard, con braccio di sollevamento standard, braccio di scavo standard e benna da 0,14 m³ (100 kg) – 0,16 m³ (110 kg).

Modello	SK50SRX				SK58SRX			
	Cabina		Tettuccio		Cabina		Tettuccio	
Sagomato	Pattini in acciaio	Pattini in gomma	Pattini in acciaio	Pattini in gomma	Pattini in acciaio	Pattini in gomma	Pattini in acciaio	Pattini in gomma
Larghezza dei pattini	400							
Larghezza complessiva cingolato	1.960							
Pressione al suolo	29,0	27,1	28,2	26,3	31,8	29,5	30,9	28,6
Peso in esercizio	4.980	4.810	4.830	4.660	5.440	5.230	5.290	5.080

* Riguardo alla capacità della benna, 0,14 m³ in questo catalogo equivalgono a 0,12 m³ secondo lo standard ISO07451, mentre 0,16 m³ in questo catalogo equivalgono a 0,13 m³ nello standard ISO0745.

Capacità di sollevamento



- A: Raggio dall'asse di rotazione alla parte superiore del braccio di scavo
- B: Altezza parte superiore del braccio di scavo sopra/sotto il suolo
- C: Punto di sollevamento

Senza benne
Lama dozer sollevata
Taratura della valvola di scarico: 23,0 MPa

Tettuccio SK50SRX		Braccio di scavo: 1,55 m						Contrappeso standard		Pattini in gomma: 400 mm		
B	A	1,0 m	2,0 m	3,0 m	4,0 m	5,0 m	Al massimo sbraico		Raggio			
		4,0 m	kg						*860	850	3,97 m	
3,0 m	kg			*1.170	*1.170	1.000	840	770	650	4,65 m		
2,0 m	kg			1.530	1.250	960	810	680	570	4,98 m		
1,0 m	kg			1.430	1.160	930	770	660	550	5,05 m		
0 m	kg		*1.390	*1.390	1.380	1.120	900	750	680	570	4,87 m	
-1,0 m	kg	*2.020	*2.020	*2.700	2.170	1.380	1.110	900	740	790	660	4,41 m
-2,0 m	kg		2.970	2.230	1.410	1.140		1.120	920	3,51 m		

Cabina SK50SRX		Braccio di scavo: 1,55 m						Contrappeso standard		Pattini in gomma: 400 mm			
B	A	1,0 m	2,0 m	3,0 m	4,0 m	5,0 m	Al massimo sbraico		Raggio				
		4,0 m	kg								*860	*860	3,97 m
3,0 m	kg				*1.170	*1.170	1.040	870		*790	680	4,65 m	
2,0 m	kg				1.590	1.300	1.010	840		710	600	4,98 m	
1,0 m	kg				1.490	1.210	970	800	700	580	5,05 m		
0 m	kg		*1.390	*1.390	1.440	1.160	940	780		710	600	4,87 m	
-1,0 m	kg	*2.020	*2.020	*2.700	2.260	1.440	1.160	940	780		820	680	4,41 m
-2,0 m	kg		*2.990	2.320	1.480	1.190				1.170	960	3,51 m	

Tettuccio SK50SRX		Braccio di scavo: 1,69 m						Contrappeso standard		Pattini in gomma: 400 mm			
B	A	1,0 m	2,0 m	3,0 m	4,0 m	5,0 m	Al massimo sbraico		Raggio				
		5,0 m	kg						*1.020	*1.020	2,84 m		
4,0 m	kg				*1.000	840		*780	*780	4,13 m			
3,0 m	kg				1.000	840		*720	620	4,78 m			
2,0 m	kg			1.540	1.260	970	810	680	570	660	550	5,10 m	
1,0 m	kg			1.430	1.160	920	770	660	560	630	530	5,17 m	
0 m	kg		*1.420	*1.420	1.370	1.110	890	740		650	550	4,99 m	
-1,0 m	kg	*1.870	*1.870	*2.560	2.140	1.370	1.100	890	730		750	620	4,55 m
-2,0 m	kg	*2.900	*2.900	2.940	2.200	1.400	1.130			1.020	840	3,69 m	

Cabina SK50SRX		Braccio di scavo: 1,69 m						Contrappeso standard		Pattini in gomma: 400 mm			
B	A	1,0 m	2,0 m	3,0 m	4,0 m	5,0 m	Al massimo sbraico		Raggio				
		4,0 m	kg						*1.000	880		*780	*780
3,0 m	kg				1.040	870				*720	650	4,78 m	
2,0 m	kg			1.600	1.310	1.010	840	710	600	690	580	5,10 m	
1,0 m	kg			1.490	1.210	970	800	690	580	660	550	5,17 m	
0 m	kg		*1.420	*1.420	1.440	1.160	940	770		680	570	4,99 m	
-1,0 m	kg	*1.870	*1.870	*2.560	2.240	1.430	1.150	930	770		780	650	4,55 m
-2,0 m	kg	*2.900	*2.900	3.070	2.290	1.460	1.180			1.070	880	3,69 m	

Tettuccio SK50SRX		Braccio di scavo: 1,55 m						Contrappeso aggiuntivo (+250 kg)		Pattini in gomma: 400 mm			
B	A	1,0 m	2,0 m	3,0 m	4,0 m	5,0 m	Al massimo sbraico		Raggio				
		4,0 m	kg						*860	*860	3,97 m		
3,0 m	kg			*1.170	*1.170	1.140	960	*790	750	4,65 m			
2,0 m	kg			*1.710	1.430	1.110	930	790	670	4,98 m			
1,0 m	kg			1.640	1.340	1.070	890	770	640	5,05 m			
0 m	kg		*1.390	*1.390	1.600	1.300	1.040	870		790	670	4,87 m	
-1,0 m	kg	*2.020	*2.020	*2.700	2.510	1.590	1.290	1.040	870		910	760	4,41 m
-2,0 m	kg		*2.990	2.570	1.630	1.320				1.290	1.070	3,51 m	

Cabina SK50SRX		Braccio di scavo: 1,55 m						Contrappeso aggiuntivo (+250 kg)		Pattini in gomma: 400 mm			
B	A	1,0 m	2,0 m	3,0 m	4,0 m	5,0 m	Al massimo sbraico		Raggio				
		4,0 m	kg								*860	*860	3,97 m
3,0 m	kg				*1.170	*1.170	*1.160	990		*790	780	4,65 m	
2,0 m	kg				*1.710	1.480	1.150	960		*790	690	4,98 m	
1,0 m	kg				1.700	1.390	1.110	930	800	680	790	670	5,05 m
0 m	kg		*1.390	*1.390	1.660	1.350	1.080	900		820	690	4,87 m	
-1,0 m	kg	*2.020	*2.020	*2.700	2.600	1.660	1.340	1.080	900		950	790	4,41 m
-2,0 m	kg		*2.990	2.660	1.690	1.370				1.340	1.110	3,51 m	

Tettuccio SK50SRX		Braccio di scavo: 1,69 m						Contrappeso aggiuntivo (+250 kg)		Pattini in gomma: 400 mm			
B	A	1,0 m	2,0 m	3,0 m	4,0 m	5,0 m	Al massimo sbraico		Raggio				
		5,0 m	kg						*1.020	*1.020	2,84 m		
4,0 m	kg				*1.000	970		*780	*780	4,13 m			
3,0 m	kg				*1.100	960		*720	*720	4,78 m			
2,0 m	kg			*1.610	1.440	1.110	930	780	660	*720	640	5,10 m	
1,0 m	kg			1.640	1.340	1.070	890	770	650	730	620	5,17 m	
0 m	kg		*1.420	*1.420	1.590	1.290	1.040	860		760	640	4,99 m	
-1,0 m	kg	*1.870	*1.870	*2.560	2.480	1.580	1.280	1.030	860		870	730	4,55 m
-2,0 m	kg	*2.900	*2.900	*3.240	2.540	1.610	1.310			1.180	980	3,69 m	

Cabina SK50SRX		Braccio di scavo: 1,69 m						Contrappeso aggiuntivo (+250 kg)		Pattini in gomma: 400 mm			
B	A	1,0 m	2,0 m	3,0 m	4,0 m	5,0 m	Al massimo sbraico		Raggio				
		4,0 m	kg						*1.000	*1.000		*780	*780
3,0 m	kg				*1.100	1.000				*720	*720	4,78 m	
2,0 m	kg			*1.610	1.490	1.150	960	810	690	*720	670	5,10 m	
1,0 m	kg			*1.710	1.390	1.110	920	800	670	760	640	5,17 m	
0 m	kg		*1.420	*1.420	1.650	1.340	1.080	900		790	670	4,99 m	
-1,0 m	kg	*1.870	*1.870	*2.560	*2.560	1.640	1.330	1.070	890		900	750	4,55 m
-2,0 m	kg	*2.900	*2.900	*3.240	2.630	1.670	1.360			1.230	1.020	3,69 m	

Tettuccio SK58SRX		Braccio di scavo: 1,69 m						Contrappeso standard		Pattini in gomma: 400 mm				
		1,0 m		2,0 m		3,0 m		4,0 m		5,0 m		Al massimo sbarraccio		
B	A											Raggio		
5,0 m	kg											*1.040	*1.040	3,38 m
4,0 m	kg							*930	*930			970	820	4,48 m
3,0 m	kg							*1.000	970	810	680	790	660	5,07 m
2,0 m	kg					*1.620	1.430	1.120	930	790	670	710	590	5,37 m
1,0 m	kg					1.630	1.320	1.070	880	770	640	680	570	5,44 m
0 m	kg			*1.260	*1.260	1.580	1.270	1.030	850	760	630	700	590	5,27 m
-1,0 m	kg	*2.080	*2.080	*2.590	2.470	1.580	1.270	1.020	840			790	660	4,86 m
-2,0 m	kg	*3.210	*3.210	*3.350	2.520	1.600	1.290	1.050	860			1.020	840	4,09 m
-3,0 m	kg			*1.580	*1.580							*1.190	*1.190	2,52 m

Cabina SK58SRX		Braccio di scavo: 1,69 m						Contrappeso standard		Pattini in gomma: 400 mm				
		1,0 m		2,0 m		3,0 m		4,0 m		5,0 m		Al massimo sbarraccio		
B	A											Raggio		
5,0 m	kg											*1.040	*1.040	3,38 m
4,0 m	kg							*930	*930			*1.000	850	4,48 m
3,0 m	kg							*1.000	*1.000	840	710	820	690	5,07 m
2,0 m	kg					*1.620	1.480	1.160	970	830	690	740	620	5,37 m
1,0 m	kg					1.700	1.370	1.110	920	800	670	710	600	5,44 m
0 m	kg			*1.260	*1.260	1.650	1.320	1.080	890	790	660	730	610	5,27 m
-1,0 m	kg	*2.080	*2.080	*2.590	2.570	1.640	1.320	1.070	880			820	680	4,86 m
-2,0 m	kg	*3.210	*3.210	*3.350	2.620	1.670	1.340	1.090	900			1.060	870	4,09 m
-3,0 m	kg			*1.580	*1.580							*1.190	*1.190	2,52 m

Tettuccio SK58SRX		Braccio di scavo: 1,92 m						Contrappeso standard		Pattini in gomma: 400 mm				
		1,0 m		2,0 m		3,0 m		4,0 m		5,0 m		Al massimo sbarraccio		
B	A											Raggio		
5,0 m	kg											*940	*940	3,77 m
4,0 m	kg							*820	*820			880	740	4,75 m
3,0 m	kg							*900	*900	810	680	730	610	5,31 m
2,0 m	kg					*1.430	*1.430	1.120	930	790	660	660	550	5,60 m
1,0 m	kg					1.640	1.320	1.060	880	760	640	640	530	5,66 m
0 m	kg			*1.300	*1.300	1.570	1.260	1.020	840	750	620	650	540	5,50 m
-1,0 m	kg	*1.820	*1.820	*2.360	*2.360	1.550	1.240	1.010	830	740	620	720	600	5,11 m
-2,0 m	kg	*2.790	*2.790	3.330	2.470	1.570	1.260	1.020	840			900	740	4,40 m
-3,0 m	kg			*2.180	*2.180	*1.280	*1.280					*1.220	*1.220	3,07 m

Cabina SK58SRX		Braccio di scavo: 1,92 m						Contrappeso standard		Pattini in gomma: 400 mm				
		1,0 m		2,0 m		3,0 m		4,0 m		5,0 m		Al massimo sbarraccio		
B	A											Raggio		
5,0 m	kg											*940	*940	3,77 m
4,0 m	kg							*820	*820			920	770	4,75 m
3,0 m	kg							*900	*900	840	710	760	640	5,31 m
2,0 m	kg					*1.430	*1.430	*1.130	970	820	690	690	570	5,60 m
1,0 m	kg					1.700	1.370	1.110	910	800	660	660	550	5,66 m
0 m	kg			*1.300	*1.300	1.630	1.310	1.070	880	780	650	680	570	5,50 m
-1,0 m	kg	*1.820	*1.820	*2.360	*2.360	1.620	1.290	1.050	860	770	640	750	620	5,11 m
-2,0 m	kg	*2.790	*2.790	3.460	2.570	1.640	1.310	1.070	870			940	780	4,40 m
-3,0 m	kg			*2.180	*2.180	*1.280	*1.280					*1.220	*1.220	3,07 m

Tettuccio SK58SRX		Braccio di scavo: 1,69 m						Contrappeso aggiuntivo (+250 kg)		Pattini in gomma: 400 mm				
		1,0 m		2,0 m		3,0 m		4,0 m		5,0 m		Al massimo sbarraccio		
B	A											Raggio		
5,0 m	kg											*1.040	*1.040	3,38 m
4,0 m	kg							*930	*930			*1.000	920	4,48 m
3,0 m	kg							*1.000	*1.000	910	770	890	750	5,07 m
2,0 m	kg					*1.620	1.610	*1.220	1.050	900	760	800	680	5,37 m
1,0 m	kg					1.850	1.500	1.210	1.010	880	740	780	660	5,44 m
0 m	kg			*1.260	*1.260	1.790	1.450	1.170	970	860	720	800	680	5,27 m
-1,0 m	kg	*2.080	*2.080	*2.590	*2.590	1.790	1.450	1.170	970			900	750	4,86 m
-2,0 m	kg	*3.210	*3.210	*3.350	2.860	1.820	1.470	1.190	990			1.150	960	4,09 m
-3,0 m	kg			*1.580	*1.580							*1.190	*1.190	2,52 m

Cabina SK58SRX		Braccio di scavo: 1,69 m						Contrappeso aggiuntivo (+250 kg)		Pattini in gomma: 400 mm				
		1,0 m		2,0 m		3,0 m		4,0 m		5,0 m		Al massimo sbarraccio		
B	A											Raggio		
5,0 m	kg											*1.040	*1.040	3,38 m
4,0 m	kg							*930	*930			*1.000	950	4,48 m
3,0 m	kg							*1.000	*1.000	950	800	920	780	5,07 m
2,0 m	kg					*1.620	*1.620	*1.220	1.090	930	780	830	700	5,37 m
1,0 m	kg					1.910	1.550	1.250	1.040	910	760	810	680	5,44 m
0 m	kg			*1.260	*1.260	1.860	1.500	1.220	1.010	890	750	830	700	5,27 m
-1,0 m	kg	*2.080	*2.080	*2.590	*2.590	1.850	1.500	1.210	1.000			930	780	4,86 m
-2,0 m	kg	*3.210	*3.210	*3.350	2.960	1.880	1.520	1.230	1.020			1.200	990	4,09 m
-3,0 m	kg			*1.580	*1.580							*1.190	*1.190	2,52 m

Tettuccio SK58SRX		Braccio di scavo: 1,92 m						Contrappeso aggiuntivo (+250 kg)		Pattini in gomma: 400 mm				
		1,0 m		2,0 m		3,0 m		4,0 m		5,0 m		Al massimo sbarraccio		
B	A											Raggio		
5,0 m	kg											*940	*940	3,77 m
4,0 m	kg							*820	*820			*930	840	4,75 m
3,0 m	kg							*900	*900	910	770	830	700	5,31 m
2,0 m	kg					*1.430	*1.430	*1.130	1.050	890	750	750	630	5,60 m
1,0 m	kg					1.850	1.500	1.200	1.000	870	730	730	610	5,66 m
0 m	kg			*1.300	*1.300	1.780	1.440	1.160	960	850	710	750	630	5,50 m
-1,0 m	kg	*1.820	*1.820	*2.360	*2.360	1.770	1.420	1.150	950	850	710	820	690	5,11 m
-2,0 m	kg	*2.790	*2.790	*3.650	2.810	1.790	1.440	1.160	960			1.020	850	4,40 m
-3,0 m	kg			*2.180	*2.180	*1.280	*1.280					*1.220	*1.220	3,07 m

Cabina SK58SRX		Braccio di scavo: 1,92 m						Contrappeso aggiuntivo (+250 kg)		Pattini in gomma: 400 mm				
		1,0 m		2,0 m		3,0 m		4,0 m		5,0 m		Al massimo sbarraccio		
B	A											Raggio		
5,0 m	kg											*940	*940	3,77 m
4,0 m	kg							*820	*820			*930	870	4,75 m
3,0 m	kg							*900	*900	*930	800	860	720	5,31 m
2,0 m	kg					*1.430	*1.430	*1.130	1.090	930	780	780	660	5,60 m
1,0 m	kg					1.920	1.550	1.250	1.040	900	760	750	630	5,66 m
0 m	kg			*1.300	*1.300	1.850	1.490	1.210	1.000	880	740	770	650	5,50 m
-1,0 m	kg	*1.820	*1.820	*2.360	*2.360	1.830	1.480	1.190	990	880	740	860	720	5,11 m
-2,0 m	kg	*2.790	*2.790	*3.650	2.910	1.850	1.490	1.210	1.000			1.060	880	4,40 m
-3,0 m	kg			*2.180	*2.180	*1.280	*1.280					*1.220	*1.220	3,07 m

- Non cercare di sollevare o sostenere alcun peso superiore alle capacità di sollevamento indicate in base ai relativi raggi e altezze di sollevamento. Il peso di tutti gli accessori deve essere detratto dalle suddette capacità di sollevamento.
- Le capacità di sollevamento si basano sulla macchina posizionata su terreno orizzontale, stabile e uniforme. L'utente deve tenere conto delle condizioni di lavoro quali terreni soffici o irregolari, suoli non livellati, carichi laterali, arresto improvviso del carico, condizioni pericolose, esperienza del personale, ecc.
- La parte superiore del braccio di scavo è definita come punto di sollevamento.
- Le suddette capacità di sollevamento sono conformi alle norme ISO 10567. Non superano l'87% della capacità di sollevamento idraulica o il 75% del carico di ribaltamento. Le capacità di sollevamento contrassegnate con un asterisco (*) sono limitate dalla capacità idraulica anziché dal carico di ribaltamento.
- L'operatore deve conoscere bene il manuale dell'operatore e le istruzioni di manutenzione prima di azionare la macchina. È necessario rispettare sempre le regole per il funzionamento in sicurezza della macchina.
- Le capacità di sollevamento sono valide esclusivamente per le macchine fabbricate in origine da KOBELCO CONSTRUCTION MACHINERY CO., LTD. con dotazioni standard originali KOBELCO.

Nota: il presente catalogo può contenere accessori e dotazioni opzionali non disponibili nell'area dell'utente. Inoltre, può contenere fotografie di macchine con specifiche tecniche diverse da quelle delle macchine vendute nell'area dell'utente. Rivolgersi al distributore KOBELCO più vicino per gli articoli richiesti.
Per l'uso di questa macchina in lavori di demolizione sono necessarie dotazioni speciali. Prima dell'utilizzo, contattare il rivenditore KOBELCO.
In conformità alla politica KOBELCO per il costante miglioramento dei prodotti, tutti i progetti e le specifiche tecniche sono soggetti a modifica senza preavviso.
Copyright **KOBELCO CONSTRUCTION MACHINERY CO., LTD.** È vietata la riproduzione di qualsiasi parte del presente catalogo in qualsivoglia maniera senza preavviso.

KOBELCO CONSTRUCTION MACHINERY EUROPE B.V.

Veluwezoom 15
1327 AE Almere
Paesi Bassi
www.kobelco-europe.com

Per eventuali domande contattare: