

KOBELCO

SK34SR-7/SK39SR-7

Performance  Design

SK34SR SK39SR

■ Capacità della benna:

SK34SR 0,09 m³

SK39SR 0,11 m³

■ Potenza del motore:

18,9 kW / 2.400 min⁻¹

■ Peso in esercizio:

SK34SR 3.380 – 3.660 kg

SK39SR 3.780 – 4.060 kg



Conforme alla normativa UE sulle emissioni dei gas di scarico Stage V

We Save You Fuel
Achieving a Low-Carbon Society

Performance Design

Tramite l'armonizzazione di PRESTAZIONE e DESIGN, il miniescavatore SK34SR/SK39SR KOBELCO è riuscito a realizzare un valore completamente nuovo.

I miglioramenti in termini di prestazioni garantiscono maggiore efficienza e produttività, oltre ad una potenza e velocità aumentate. I miglioramenti in termini di design garantiscono il massimo comfort e controllo.

KOBELCO crea macchine in grado di affrontare qualsiasi sfida, senza alcun compromesso.





COMFORT INDIMENTICABILE

Dalla nostra ricerca di bellezza funzionale e senso estetico è nato il design dei nuovi interni.





Sedile a sospensione

Un collaudato sedile a sospensioni Grammer è installato come equipaggiamento standard, dotato di meccanismo reclinabile, ammortizzatore ed eccellente comfort di seduta.

Poggia-polso

Il poggia-polso di larghezza maggiorata mantiene gli avambracci dell'operatore in posizione stabile, riducendo la fatica durante le attività e favorendo la stabilità nelle manovre.



Climatizzatore

Bocchette di aerazione aggiuntive generano un flusso d'aria che avvolge l'operatore. Inoltre, sono stati migliorati anche gli sbrinatori anteriore, posteriore e di destra, per garantire visibilità quando il climatizzatore è in funzione.



Illuminazione LED

Interruttori e pulsanti sono adesso retroilluminati per garantire una visione chiara e luminosa in qualsiasi condizione di luce.



Supporto per smartphone / porta USB/AUX

AMBIENTE OPERATIVO FUNZIONALE

Ambiente concepito per favorire la comodità e il comfort dell'operatore.



Monitor a colori

Un display a colori con un'eccellente leggibilità è montato come dotazione standard e mostra varie informazioni quali: cronologia operativa, cicli di manutenzione, nonché indicatori del carburante e di temperatura dell'acqua. Può inoltre essere utilizzato per regolare il flusso idraulico verso gli accessori.



Modalità di risparmio energetico

Sono disponibili due modalità di lavoro: una modalità a massima potenza e una modalità ECO per un maggior risparmio di carburante.



Decelerazione automatica

La decelerazione automatica consente di risparmiare carburante e ridurre la rumorosità del motore portandolo al minimo.



Regolazione della portata idraulica (opzione)

La portata idraulica diretta ai circuiti di rotazione e di comando per cesoia/martello demolitore (N&B) può essere selezionata fra sei tipi preimpostati oppure regolata su un livello arbitrario.



Password per l'avviamento del motore

Per garantire una maggiore sicurezza, l'avviamento del motore richiede l'inserimento di una password.



Informazioni di manutenzione



Cronologia operativa



Cabina facilmente accessibile

La porta a cerniera fornisce un ampio spazio di accesso. Inoltre, la console di comando posta sulla sinistra e dotata di leva di blocco integrata sollevabile verso l'alto consente di entrare e uscire facilmente dalla cabina.

Le angolazioni delle leve consentono di effettuare le operazioni con il massimo comfort

L'operatore può muovere le leve orizzontalmente senza torsione del polso, riducendo così l'affaticamento causato dalle manovre.

Leva di comando manuale proporzionale per la rotazione e l'azionamento di cesoia/martello demolitore (N&B) (opzione)

Il joystick incorpora comandi proporzionali di estrema precisione per facilitare il lavoro.



Finestrino scorrevole

Il finestrino di destra può essere aperto da entrambi i lati per migliorare la ventilazione e favorire la comunicazione con gli operatori a terra se necessario.



Radio DAB+ (FM/AM e AUX e USB e Bluetooth® e vivavoce per cellulare)



Altoparlante



Presenza di presa di alimentazione 12 V



Gancio appendiabiti



Portatazza



Portaoggetti



Luce a LED allo sportello



Supporto per vetro inferiore



PRESTAZIONI DELLA MASSIMA EFFICIENZA

Il nuovo sistema idraulico

Rispetto ai modelli precedenti, la potenza del nuovo sistema idraulico è significativamente migliorata, riducendo in modo considerevole i tempi di ciclo nelle operazioni di scavo. Il motore raggiunge prestazioni elevate senza ridurre la velocità anche in condizioni di carico pesanti o durante lo spostamento su una pendenza.

La forza di scavo della benna è stata aumentata sostituendo il cilindro della benna.

»»» Forza di strappo della benna

Aumento del **16%**

(Rispetto ai modelli precedenti)

La potenza del motore è aumentata rispetto ai modelli precedenti, fornendo maggiore energia.

»»» Potenza del motore

18,9 kW / 2.400 min⁻¹

La modalità ECO recentemente adottata consente di risparmiare ancora più energia.

»»» Consumo di carburante

Riduzione del **25%**

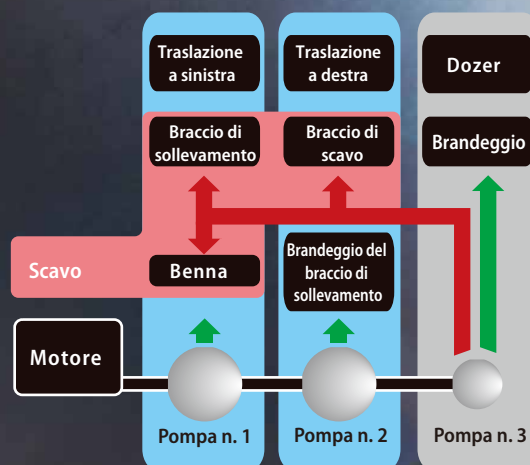
(Rispetto alla modalità H)

Azionamento più uniforme

Il nuovo sistema idraulico migliora le prestazioni di livellamento e facilita i lavori di livellamento rispetto alle macchine tradizionali, quando sono installati gli accessori più pesanti.

Sistema di pompe a flusso integrato

Durante l'operazione di scavo, in base alle condizioni di lavoro, la terza pompa (pompa di brandeggio e pompa del dozer) fornisce un flusso extra diretto verso i circuiti del braccio di sollevamento, del braccio di scavo e della benna, per aumentare la potenza di ingresso disponibile per queste funzioni.



PRESTAZIONI SUPERIORI IN UNA MACCHINA COMPATTA

Minimo raggio di
rotazione per il
brandeggio del braccio

1.910 mm (SK345R)
1.930 mm (SK395R)

I numeri qui sopra rappresentano
i valori specifici per la cabina con
braccio di scavo standard.

Raggio di
rotazione
posteriore

775 mm (SK345R)
850 mm (SK395R)

Ridotto ingombro di manovra
posteriore

L'ingombro posteriore compatto migliora
l'efficienza operativa negli spazi limitati.

Sporgenza posteriore

0 mm (90 mm)

(senza specchietto retrovisore)

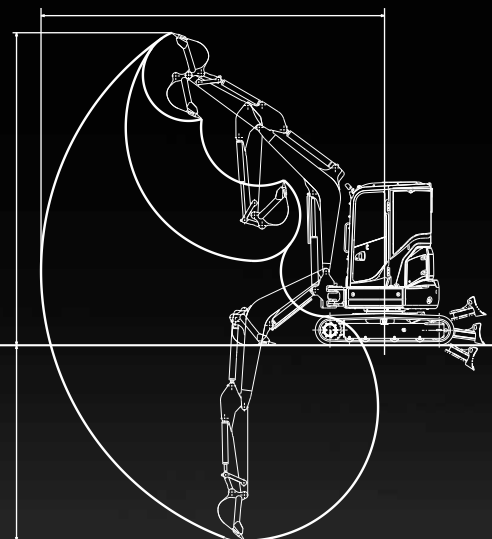
Il numero riportato tra () indica il valore
inclusivo del contrappeso aggiuntivo.



5.200 mm (SK345R)
5.350 mm (SK395R)

4.790 mm (SK345R)
4.870 mm (SK395R)

2.830 mm (SK345R)
3.050 mm (SK395R)



Lunghezza del
braccio di scavo: 1,32 m (SK345R)
1,37 m (SK395R)

I numeri qui sopra rappresentano i valori per la cabina.

Ampia area di lavoro

Braccia di scavo lunghe sono fornite come
dotazione opzionale per offrire un'area di
lavoro estesa.

VERSATILITÀ



Circuito idraulico per aggancio rapido (opzione)

Vari accessori, come ad esempio la benna, possono essere facilmente montati e smontati senza uscire dalla cabina, con aumento della velocità di lavoro.



Leva del dozer

La nuova leva ergonomica del dozer è dotata di un interruttore di selezione delle due velocità di traslazione integrato nel joystick per semplificare il funzionamento del dozer.



Lama dozer angolata (opzione)

Con una durabilità uguale alla lama standard, questa versione angolata garantisce un'inclinazione di 25° a sinistra e a destra per lo smassamento, il livellamento e il riempimento. La lama dozer angolata garantisce un maggiore controllo su qualunque tipo di terreno.

Forma della lama dozer

Il design unico della lama KOBELCO fa in modo che il materiale spostato formi un arco e vada a ricadere in avanti. Poiché ciò evita che parte della terra cada dietro la lama, è necessario un solo passaggio.



Lama dozer flottante (opzione)

La lama dozer flottante è facoltativa durante i lavori di livellamento più semplici. La funzione flottante può essere attivata dall'interruttore integrato nella leva di controllo del dozer.

STRUTTURA ESTREMAMENTE AFFIDABILE

Il braccio di sollevamento, il braccio di scavo e supporto del brandeggio sono realizzati con ampia sezione trasversale per aumentarne la resistenza.



Benna

Il sistema di articolazione benna, in fusione, offre una resistenza superiore.



Dozer

I supporti del dozer con struttura scatolata offrono una maggiore resistenza.



Supporto del brandeggio

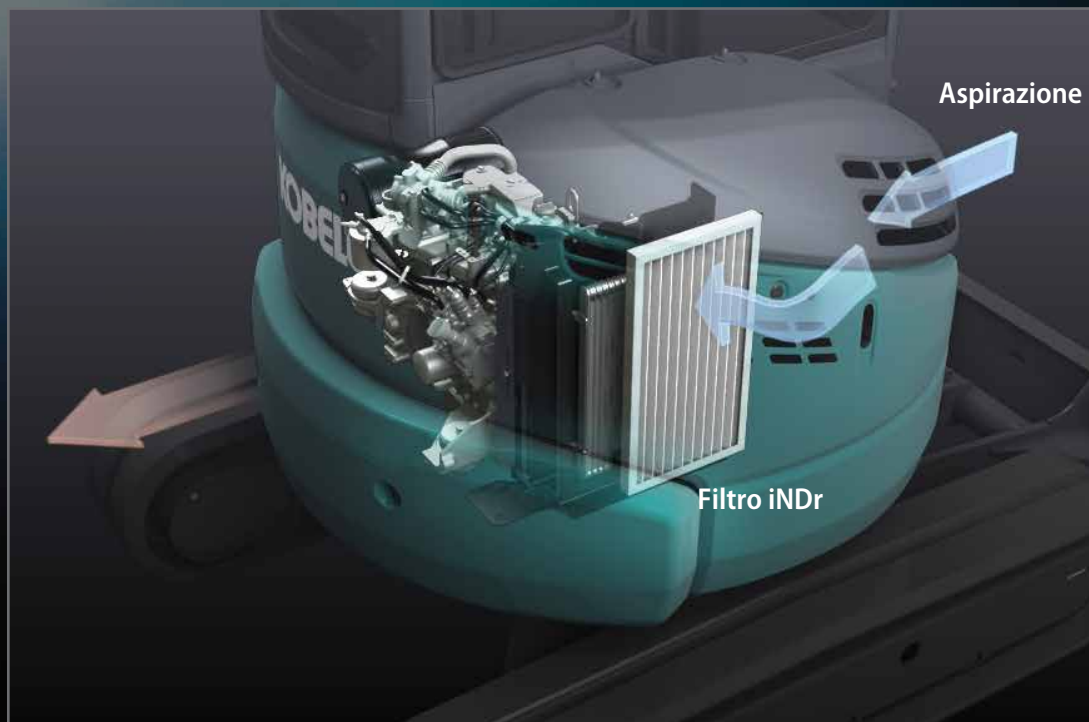
Supporto del brandeggio/articolazione in fusione di elevato spessore.



Flessibili idraulici

I flessibili idraulici sono posizionati all'interno del giunto di brandeggio per una maggiore protezione.

FUNZIONAMENTO NON STOP MEDIANTE iNDr



Rumorosità eccezionalmente ridotta

Il sistema di raffreddamento esclusivo iNDr di KOBELCO garantisce un'operatività estremamente silenziosa.

Livello di potenza sonora

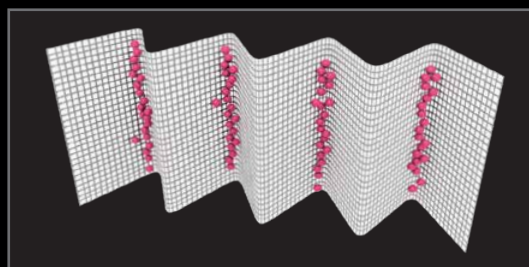
93 dB



iNDr

Un filtro a maglie ad alta densità impedisce la penetrazione della polvere durante l'aspirazione dell'aria. Ciò impedisce che il dispositivo di raffreddamento e il filtro dell'aria si intasino con la polvere conservandone le prestazioni. Le creste del filtro ondulate consentono il passaggio dell'aria, mentre le scanalature raccolgono la polvere, evitando così l'intasamento del filtro.

iNDr Integrated
Noise & Dust
Reduction
Cooling System



Il filtro iNDr dispone di una rete filtrante ad alta densità costituito da 30 fili per pollice, per raccogliere efficacemente la polvere.

FACILITÀ DI MANUTENZIONE

Facilità di manutenzione quotidiana concepita per eliminare i problemi di ispezione e pulizia.



Facile accesso ai componenti all'interno della cabina



Contatore



Filtro di aspirazione dell'aria della cabina



Filtro di ricircolo dell'aria della cabina



Tasche portaoggetti per il manuale dell'operatore

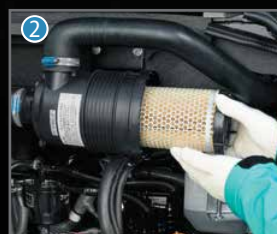
Facile accesso all'unità di raffreddamento



Filtro iNDr

Predisposto per facilitare l'accesso al radiatore e al sistema di raffreddamento.

Facile accesso al vano motore



- 1 Prefiltro del carburante con separatore d'acqua incorporato
- 2 Filtro dell'aria
- 3 Filtro del carburante di tipo high-grade

SICUREZZA DELL'OPERATORE



Struttura cabina/tettuccio di estrema affidabilità

La struttura della cabina/tettuccio a elevata resistenza soddisfa gli standard ROPS, TOPS e OPG Livello 1 e garantisce la massima sicurezza per l'operatore.

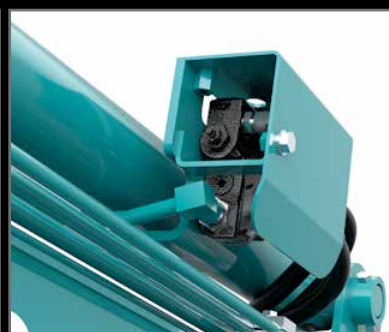


Luce di lavoro a LED

Sostituzione del faro alogeno con un faro a LED per una maggiore luminosità.



Valvola di sicurezza per il cilindro del braccio di sollevamento (opzione)



Valvola di sicurezza per il cilindro del braccio di scavo (opzione)



Visibilità eccellente

La struttura di montaggio del tergicristallo è stata spostata verso il lato superiore destro del supporto della cabina, mentre l'apertura sul cielo del tettuccio è stata ampliata, migliorando la visibilità anteriore e superiore.



Specchietto retrovisore



Specchietto retrovisore inferiore



Martelletto per l'uscita di emergenza



Accumulatore per abbassamento di emergenza dell'accessorio

Un accumulatore in dotazione consente di abbassare l'accessorio a terra in piena sicurezza utilizzando i comandi presenti nella cabina nel caso di un arresto imprevisto del motore, e offre comandi omogenei di classe superiore.

Dotazioni standard e opzionali

● = Std ○ = Opt — = N/D

Categoria	Descrizione	SK34SR-7	SK39SR-7
MOTORE	YANMAR 3TNV88 (conforme al regolamento UE Stage V)	●	●
	Alternatore 12 V / 40 A	●	●
	Motorino di avviamento 12 V / 1,7 kW	●	●
	Batteria 1 x 12 V (80 Ah)	●	●
	Sistema di raffreddamento con ventola aspirante	●	●
	Sistema iNDR	●	●
	Decelerazione automatica	●	●
	Selettore acceleratore	●	●
	Modalità ECO	●	●
	Password per l'avviamento del motore	●	●
SISTEMA IDRAULICO	Sistema di pompe a flusso integrato	●	●
	Comando a pedale (per tubazioni N&B)	●	●
	PHC (per azioni N&B) con regolazione della portata idraulica	○	○
	PHC (per azioni di Rotazione e N&B) con regolazione della portata idraulica	○	○
	Olio idraulico VG32	●	●
	Olio idraulico VG46	○	○
TUBAZIONI	Olio idraulico VG68	○	○
	Condotti di comando per N&B	●	●
	Condotti di comando per circuiti idraulici di Rotazione & N&B	○	○
CABINA	Condotti di comando per QH	○	○
	Sedile a sospensione (con tettuccio: PVC / in cabina: tessuto)	●	●
	Poggiatesta*	●	●
	Cintura di sicurezza retrattile	●	●
	Display multifunzione a colori	●	●
	Luce a LED allo sportello*	●	●
	Climatizzatore*	●	●
	Radio DAB+ (FM/AM, AUX, USB, Bluetooth®, vivavoce per cellulare)*	●	●
	Portabevande	●	●
	Gancio appendiabiti*	●	●
Supporto per smartphone*	●	●	
Porta USB/AUX*	●	●	
Presse di alimentazione 12 V	●	●	
Cablaggio per faro della cabina*	●	●	
LUCI	Luci di lavoro a LED; 1 sul braccio di sollevamento, 1 nella parte anteriore superiore della cabina / parte anteriore del tettuccio	●	●
DOTAZIONI DI LAVORO	Braccio di sollevamento standard (2,36 m)	●	—
	Braccio di sollevamento standard (2,47 m)	—	●
	Braccio di scavo standard (1,32 m)	●	—
	Braccio di scavo standard (1,37 m)	—	●
	Braccio di scavo lungo (1,62 m)	○	—
	Braccio di scavo lungo (1,67 m)	—	○
CONTRAPPESO	Contrappeso standard	●	●
	Contrappeso aggiuntivo (+250 kg)	○	○
TELAIO	Pattini in gomma da 300 mm	●	●
	Pattini in acciaio da 300 mm	○	○
	Lama dozer (1.550 mm)	●	—
	Lama dozer (1.700 mm)	—	●
	Lama dozer flottante	○	○
	Lama dozer angolata	○	○
DOTAZIONI DI SICUREZZA	Cabina (ROPS (ISO 3471: 2008) / TOPS (ISO 12117: 1997) / OPG (ISO 10262: 1998)	●	●
	Tettuccio (ROPS (ISO 3471: 2008) / TOPS (ISO 12117: 1997) / OPG (ISO 10262: 1998)	○	○
	Protezione frontale	○	○
	Protezione superiore*	○	○
	OHK (valvola di sicurezza per il cilindro del braccio di sollevamento e del braccio di scavo + gancio di sollevamento + allarme di sovraccarico)	○	○
	Specchietto retrovisore (sinistro)	●	●
	Specchietto retrovisore inferiore (posteriore destro)	●	●
ALTRI	Allarme di traslazione	○	○
	Protezione dell'asta del cilindro del braccio di sollevamento	●	●
	Protezione dell'asta del cilindro del braccio di scavo e della benna	○	○
	Colori RAL	○	○

* Solo per cabina

Nota: Il sistema di climatizzazione in questa macchina contiene gas fluorurati a effetto serra HFC-134a (GWP 1430). Quantità di gas 0,6 kg (CO₂ equivalente: 0,9 t).

Bluetooth® è un marchio registrato di Bluetooth SIG Inc.

Specifiche tecniche

Motore

Modello	YANMAR 3TNV88
Tipo	Motore diesel quattro tempi, a iniezione diretta, raffreddato ad acqua, conforme alla normativa UE Stage V sulle emissioni dei gas di scarico
N. di cilindri	3
Alésaggio e corsa	88 mm x 90 mm
Cilindrata	1.642 ml
Potenza di uscita nominale	17,9 kW / 2.400 min ⁻¹ (ISO 9249: con ventola) 18,9 kW / 2.400 min ⁻¹ (ISO 14396: senza ventola)
Coppia massima	88,0 N·m / 1.440 min ⁻¹ (ISO 14396: senza ventola)

Sistema idraulico

Pompa	
Tipo	Due pompe a pistone assiale a cilindrata variabile + una pompa a ingranaggi + pompa pilota
Massimo flusso di scarico	2 x 38,4 l/min 1 x 19,2 l/min 1 x 10,8 l/min
Taratura della valvola di scarico	
Braccio di sollevamento, braccio di scavo e benna	23,0 MPa {235 kgf/cm ² }
Circuito di traslazione	23,0 MPa {235 kgf/cm ² }
Circuito di rotazione	20,0 MPa {204 kgf/cm ² }
Circuito di comando	3,5 MPa {36 kgf/cm ² }
Circuito di comando pilota	Tipo a ingranaggi
Valvole di controllo principali	10 bobine
Scambiatore di calore dell'olio	Tipo raffreddato ad aria

Sistema di rotazione

Motore di rotazione	Un motore a pistoni a cilindrata fissa
Freno	Idraulico, con blocco automatico quando la leva di comando della rotazione è in folle
Freno di stazionamento	A disco in bagno d'olio
Velocità di rotazione	8,2 min ⁻¹
Coppia di rotazione	7,0 kN·m

Sistema di traslazione

Motori di traslazione	Due motori a pistone a cilindrata variabile	
Freni di traslazione	Freno idraulico	
Freni di stazionamento	A disco in bagno d'olio	
Pattini di traslazione	88 per lato	
Velocità di traslazione	4,4/2,5 km/h (pattini in gomma)	
	4,3/2,4 km/h (pattini in acciaio)	
Forza di trazione alla barra	SK345R	38,2 kN (Cabina) / 38,3 kN (Tettuccio)
	SK395R	38,0 kN (Cabina) / 38,1 kN (Tettuccio)
Pendenza superabile	58% (30°)	

Cabina e comandi

Cabina	
Cabina confortevole in ogni condizione climatica, dotata di un robusto tappetino separato.	
Comando	
Due leve manuali e due pedali per la traslazione	
Due leve manuali per le operazioni di scavo e rotazione	
Acceleratore del motore elettrico di tipo potenziometro elettrico	
Comando a pedale (per rotazione braccio)	
Comando a pedale (per circuiti idraulici N&B)	
Leva di comando dozer	
Livelli di rumore	
Esterno	93 dB(A) (2000/14/EC)
Operatore	81 dB(A) (ISO 6396)

Braccio di sollevamento, braccio di scavo e benna

alésaggio e corsa

Modello	SK345R		SK395R	
	Cabina	Tettuccio	Cabina	Tettuccio
Cilindro del braccio di sollevamento	80 mm x 574 mm	80 mm x 592 mm	85 mm x 582 mm	85 mm x 588 mm
Cilindro del braccio di scavo	75 mm x 627 mm		80 mm x 677 mm	
Cilindro della benna	70 mm x 507 mm			
Cilindro di brandeggio	80 mm x 477 mm			

Lama dozer

alésaggio e corsa

Cilindro del dozer	90 mm x 180 mm
--------------------	----------------

Capacità serbatoi per rifornimento carburante e lubrificanti

Serbatoio carburante	42 l
Sistema di raffreddamento	3,8 l
Olio motore	6,7 l
Riduttore di velocità per traslazione	2 x 0,6 l
Serbatoio dell'olio idraulico	Livello dell'olio nel serbatoio 20,4 l
	Sistema idraulico 44,8 l

Aree di lavoro

Unità: mm

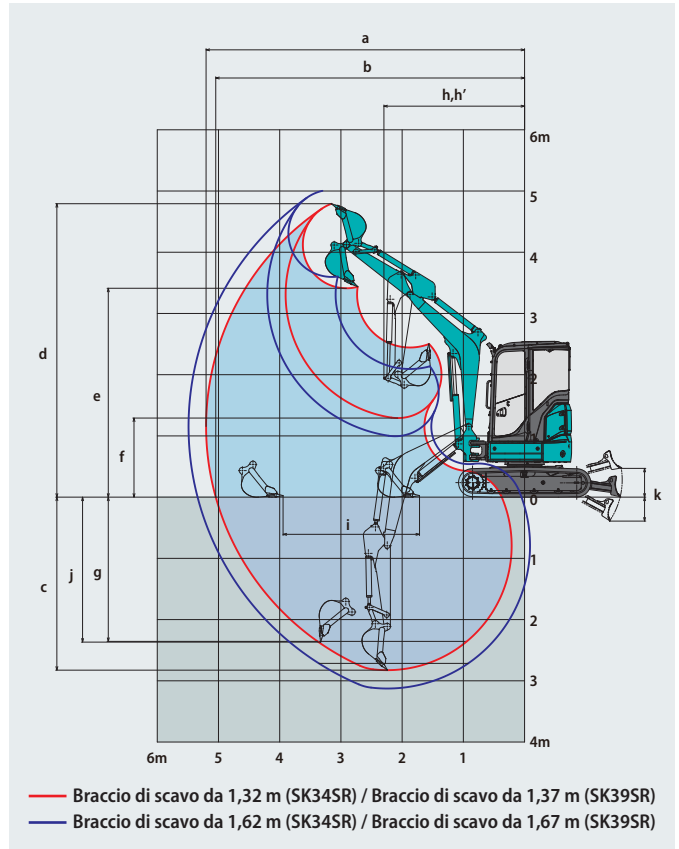
Modello	SK34SR				SK39SR			
	Cabina	Tettuccio	Cabina	Tettuccio	Cabina	Tettuccio	Cabina	Tettuccio
Lunghezza del braccio di scavo	1,32 m		1,62 m		1,37 m		1,67 m	
a- Massimo sbraccio di scavo	5.200		5.490		5.350		5.640	
b- Massimo sbraccio di scavo a livello del suolo	5.040		5.340		5.200		5.490	
c- Massima profondità di scavo	2.830	2.780	3.130	3.080	3.050	2.970	3.350	3.270
d- Massima altezza di scavo	4.790	5.050	5.000	5.280	4.870	5.040	5.050	5.240
e- Massima altezza di scarico	3.410	3.640	3.600	3.860	3.490	3.650	3.670	3.850
f- Minima altezza di scarico	1.290	1.430	995	1.140	1.310	1.400	1.010	1.100
g- Massima profondità di scavo su parete verticale	2.370		2.860	2.840	2.470		2.760	
h- Minimo raggio di rotazione con il braccio dritto	2.300	2.190	2.340	2.270	2.320	2.180	2.330	2.220
h'-Minimo raggio di rotazione al giunto articolazione del braccio	1.910	1.810	1.950	1.880	1.930	1.810	1.940	1.840
i- Corsa di scavo orizzontale a livello del suolo	2.230		2.640		2.400		2.860	
j- Profondità di scavo per fondo piatto per 2,4 m (8')	2.360	2.310	2.720	2.670	2.580	2.510	2.930	2.860
k- Lama del dozer (altezza/profondità)	470/390							

*Le cifre nelle tabelle precedenti indicano il valore con una benna da 0,09-0,11 m³.
 Riguardo alla capacità della benna, 0,09 m³ in questo catalogo equivalgono a 0,08 m³ secondo lo standard ISO07451, mentre 0,11 m³ in questo catalogo equivalgono a 0,10 m³ nello standard ISO07451.

Forza di scavo (ISO 6015)

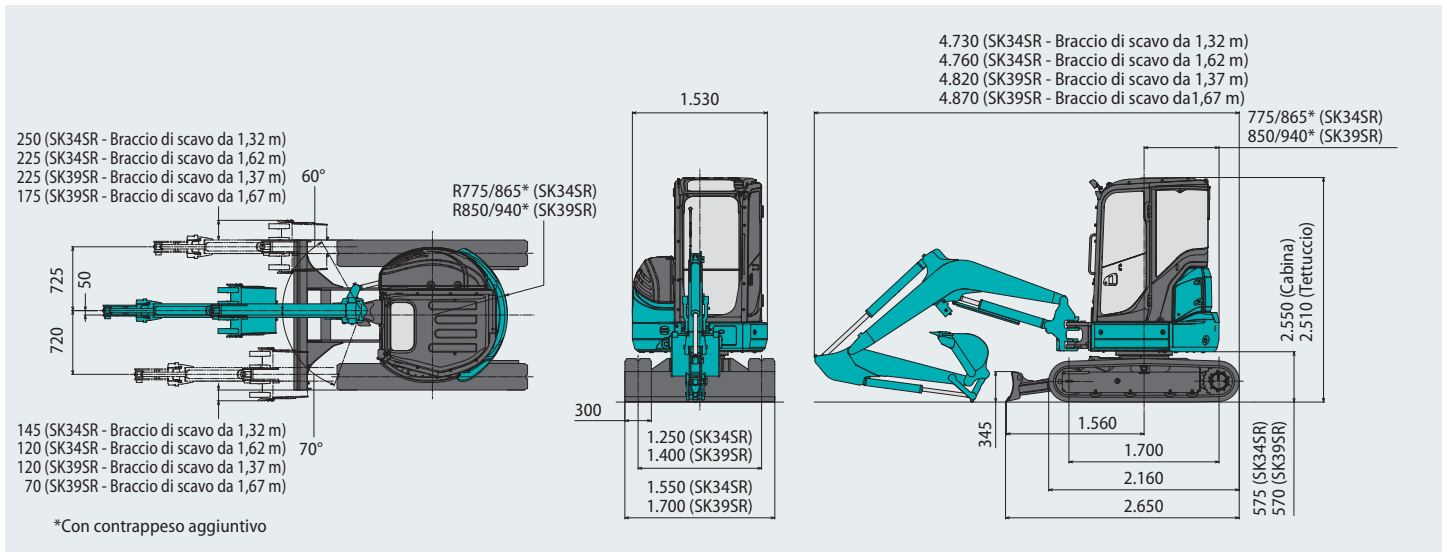
Unità: kN

Modello	SK34SR		SK39SR	
Lunghezza del braccio di scavo	1,32 m	1,62 m	1,37 m	1,67 m
Forza di strappo della benna	32,2			
Forza di strappo del braccio di scavo	19,1	16,5	22,4	19,5



Dimensioni

Unità: mm



*Con contrappeso aggiuntivo

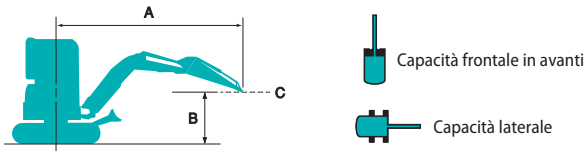
Peso operativo e pressione al suolo

In assetto standard, con braccio di sollevamento standard, braccio di scavo standard e benna da 0,09 m³ (80 kg) - 0,11 m³ (100 kg).

Modello	SK34SR				SK39SR			
	Cabina		Tettuccio		Cabina		Tettuccio	
Sagomato	Pattini in acciaio	Pattini in gomma	Pattini in acciaio	Pattini in gomma	Pattini in acciaio	Pattini in gomma	Pattini in acciaio	Pattini in gomma
Larghezza dei pattini	300							
Larghezza complessiva cingolato	1.550				1.700			
Pressione al suolo	32,1	31,1	30,7	29,7	35,5	34,6	34,1	33,2
Peso in esercizio	3.660	3.550	3.500	3.380	4.060	3.940	3.890	3.780

* Riguardo alla capacità della benna, 0,09 m³ in questo catalogo equivalgono a 0,08 m³ secondo lo standard ISO07451, mentre 0,11 m³ in questo catalogo equivalgono a 0,10 m³ nello standard ISO07451.

Capacità di sollevamento



A: Raggio dall'asse di rotazione alla parte superiore del braccio di scavo
 B: Altezza parte superiore del braccio di scavo sopra/sotto il suolo
 C: Punto di sollevamento
 Senza benna
 Lama dozer sollevata
 Taratura della valvola di scarico: 23,0 MPa

Tettuccio SK34SR		Braccio di scavo: 1,32 m				Contrappeso standard		Pattini in gomma: 300 mm				
B	A	1,0 m		2,0 m		3,0 m		4,0 m		Al massimo sbraccio		
	kg	kg	Raggio	kg	Raggio	kg	Raggio	kg	Raggio	kg	Raggio	
4,0 m	kg					770	600			730	570	3,08 m
3,0 m	kg					*750	610			470	370	3,98 m
2,0 m	kg					730	570	460	360	390	300	4,39 m
1,0 m	kg					670	510	430	340	360	280	4,49 m
0 m	kg			1.230	890	640	480	420	320	380	290	4,30 m
-1,0 m	kg	*2.050	*2.050	1.250	900	640	480			460	360	3,77 m
-2,0 m	kg			*970	960					*640	*640	2,60 m

Cabina SK34SR		Braccio di scavo: 1,32 m				Contrappeso standard		Pattini in gomma: 300 mm						
B	A	1,0 m		2,0 m		3,0 m		4,0 m		Al massimo sbraccio				
	kg	kg	Raggio	kg	Raggio	kg	Raggio	kg	Raggio	kg	Raggio			
4,0 m	kg							810	640			770	610	3,08 m
3,0 m	kg											500	390	3,98 m
2,0 m	kg							770	600	490	380	420	320	4,39 m
1,0 m	kg							720	550	470	360	390	300	4,49 m
0 m	kg			1.320	950	680	520	450	350	410	320	4,30 m		
-1,0 m	kg	*2.050	*2.050	1.340	970	690	520			500	380	3,77 m		
-2,0 m	kg			*970	*970					*640	*640	2,60 m		

Tettuccio SK34SR		Braccio di scavo: 1,62 m				Contrappeso standard		Pattini in gomma: 300 mm				
B	A	1,0 m		2,0 m		3,0 m		4,0 m		Al massimo sbraccio		
	kg	kg	Raggio	kg	Raggio	kg	Raggio	kg	Raggio	kg	Raggio	
4,0 m	kg									580	460	3,52 m
3,0 m	kg							470	370	410	320	4,31 m
2,0 m	kg					740	570	460	350	340	270	4,68 m
1,0 m	kg					670	510	430	330	320	250	4,77 m
0 m	kg			1.210	860	630	470	410	310	340	260	4,60 m
-1,0 m	kg	*1.650	*1.650	1.220	870	620	470	410	310	400	300	4,12 m
-2,0 m	kg			1.270	920	650	490			610	460	3,14 m

Cabina SK34SR		Braccio di scavo: 1,62 m				Contrappeso standard		Pattini in gomma: 300 mm				
B	A	1,0 m		2,0 m		3,0 m		4,0 m		Al massimo sbraccio		
	kg	kg	Raggio	kg	Raggio	kg	Raggio	kg	Raggio	kg	Raggio	
4,0 m	kg									620	490	3,52 m
3,0 m	kg									500	390	4,31 m
2,0 m	kg					780	610	490	380	370	290	4,68 m
1,0 m	kg					720	550	460	360	350	270	4,77 m
0 m	kg			1.300	930	680	510	440	340	360	280	4,60 m
-1,0 m	kg	*1.650	*1.650	1.310	940	670	500	440	340	430	330	4,12 m
-2,0 m	kg			1.360	980	700	530			650	500	3,14 m

Tettuccio SK34SR		Braccio di scavo: 1,32 m				Contrappeso aggiuntivo: (+250 kg)		Pattini in gomma: 300 mm				
B	A	1,0 m		2,0 m		3,0 m		4,0 m		Al massimo sbraccio		
	kg	kg	Raggio	kg	Raggio	kg	Raggio	kg	Raggio	kg	Raggio	
4,0 m	kg					*820	730			*840	690	3,08 m
3,0 m	kg					*750	730			570	460	3,98 m
2,0 m	kg					880	690	560	440	480	380	4,39 m
1,0 m	kg					820	640	540	420	450	360	4,49 m
0 m	kg			1.510	1.110	790	610	520	410	470	370	4,30 m
-1,0 m	kg	*2.050	*2.050	1.530	1.120	790	610			570	450	3,77 m
-2,0 m	kg			*970	*970					*640	*640	2,61 m

Cabina SK34SR		Braccio di scavo: 1,32 m				Contrappeso aggiuntivo: (+250 kg)		Pattini in gomma: 300 mm				
B	A	1,0 m		2,0 m		3,0 m		4,0 m		Al massimo sbraccio		
	kg	kg	Raggio	kg	Raggio	kg	Raggio	kg	Raggio	kg	Raggio	
4,0 m	kg					*820	760			*840	730	3,08 m
3,0 m	kg									640	480	3,98 m
2,0 m	kg					*970	730	630	470	540	400	4,39 m
1,0 m	kg					920	670	610	450	510	380	4,49 m
0 m	kg			1.540	1.170	890	640	590	440	540	400	4,30 m
G.L.	kg	*2.050	*2.050	1.720	1.190	890	640			650	480	3,77 m
-2,0 m	kg			*970	*970					*640	*640	2,61 m

Tettuccio SK34SR		Braccio di scavo: 1,62 m				Contrappeso aggiuntivo: (+250 kg)		Pattini in gomma: 300 mm				
B	A	1,0 m		2,0 m		3,0 m		4,0 m		Al massimo sbraccio		
	kg	kg	Raggio	kg	Raggio	kg	Raggio	kg	Raggio	kg	Raggio	
4,0 m	kg									700	560	3,53 m
3,0 m	kg							570	460	500	400	4,31 m
2,0 m	kg					*840	700	560	440	430	340	4,68 m
1,0 m	kg					820	640	530	420	400	320	4,77 m
0 m	kg			1.490	1.080	780	600	510	400	420	330	4,60 m
-1,0 m	kg	*1.650	*1.650	1.500	1.090	770	590	510	400	490	390	4,12 m
-2,0 m	kg			*1.430	1.140	*790	620			*690	580	3,15 m

Cabina SK34SR		Braccio di scavo: 1,62 m				Contrappeso aggiuntivo: (+250 kg)		Pattini in gomma: 300 mm				
B	A	1,0 m		2,0 m		3,0 m		4,0 m		Al massimo sbraccio		
	kg	kg	Raggio	kg	Raggio	kg	Raggio	kg	Raggio	kg	Raggio	
4,0 m	kg									*720	590	3,53 m
3,0 m	kg									600	480	4,31 m
2,0 m	kg					*840	730	590	470	450	360	4,68 m
1,0 m	kg					870	670	560	440	430	340	4,77 m
0 m	kg			1.520	1.150	820	630	540	420	450	350	4,60 m
-1,0 m	kg	*1.650	*1.650	1.580	1.160	820	630	540	420	520	410	4,12 m
-2,0 m	kg			*1.430	1.200	*790	650			*690	610	3,15 m

Tettuccio SK39SR		Braccio di scavo: 1,37 m				Contrappeso standard		Pattini in gomma: 300 mm				
B \ A		1,0 m		2,0 m		3,0 m		4,0 m		Al massimo sbraccio	Raggio	
4,0 m	kg									790	740	3,32 m
3,0 m	kg							580	550	540	510	4,15 m
2,0 m	kg					890	830	570	530	460	430	4,54 m
1,0 m	kg					820	760	540	510	430	410	4,64 m
0 m	kg			1.520	1.360	790	730	520	490	450	420	4,46 m
-1,0 m	kg	*2.290	*2.290	1.540	1.380	790	730			540	500	3,96 m
-2,0 m	kg			*1.540	1.440					870	810	2,90 m

Cabina SK39SR		Braccio di scavo: 1,37 m				Contrappeso standard		Pattini in gomma: 300 mm						
B \ A		1,0 m		2,0 m		3,0 m		4,0 m		Al massimo sbraccio	Raggio			
4,0 m	kg										*830	770	3,32 m	
3,0 m	kg									610	570	570	530	4,15 m
2,0 m	kg							930	860	590	560	480	450	4,54 m
1,0 m	kg							870	800	570	530	460	430	4,64 m
0 m	kg			1.600	1.430	830	770	550	510	480	450	4,46 m		
-1,0 m	kg	*2.290	*2.290	1.620	1.450	830	770			570	530	3,96 m		
-2,0 m	kg			*1.540	1.500					*890	840	2,90 m		

Tettuccio SK39SR		Braccio di scavo: 1,67 m				Contrappeso standard		Pattini in gomma: 300 mm				
B \ A		1,0 m		2,0 m		3,0 m		4,0 m		Al massimo sbraccio	Raggio	
4,0 m	kg									650	610	3,74 m
3,0 m	kg							590	550	480	450	4,48 m
2,0 m	kg					*880	840	570	530	410	390	4,84 m
1,0 m	kg					830	770	540	500	390	370	4,92 m
0 m	kg			1.500	1.340	780	720	520	480	400	380	4,76 m
-1,0 m	kg	*1.870	*1.870	1.510	1.350	770	710	510	480	470	440	4,30 m
-2,0 m	kg			1.550	1.400	800	740			670	620	3,40 m

Cabina SK39SR		Braccio di scavo: 1,67 m				Contrappeso standard		Pattini in gomma: 300 mm						
B \ A		1,0 m		2,0 m		3,0 m		4,0 m		Al massimo sbraccio	Raggio			
4,0 m	kg										680	640	3,74 m	
3,0 m	kg									620	580	500	470	4,48 m
2,0 m	kg							*880	880	600	560	440	410	4,84 m
1,0 m	kg							870	800	570	530	410	390	4,92 m
0 m	kg			1.570	1.410	820	760	550	510	430	400	4,76 m		
-1,0 m	kg	*1.870	*1.870	1.580	1.420	810	750	540	500	490	460	4,30 m		
-2,0 m	kg	*3.070	*3.070	1.630	1.460	840	770			710	650	3,40 m		

Tettuccio SK39SR		Braccio di scavo: 1,37 m				Contrappeso aggiuntivo: (+250 kg)		Pattini in gomma: 300 mm				
B \ A		1,0 m		2,0 m		3,0 m		4,0 m		Al massimo sbraccio	Raggio	
4,0 m	kg									*830	*830	3,32 m
3,0 m	kg							680	640	640	600	4,15 m
2,0 m	kg					*1,030	960	670	620	550	510	4,54 m
1,0 m	kg					970	900	640	600	520	490	4,64 m
0 m	kg			*1.650	1.610	940	870	630	580	540	510	4,46 m
-1,0 m	kg	*2.290	*2.290	1.820	1.630	940	870			640	600	3,96 m
-2,0 m	kg			*1.540	*1.540					*890	*890	2,90 m

Cabina SK39SR		Braccio di scavo: 1,37 m				Contrappeso aggiuntivo: (+250 kg)		Pattini in gomma: 300 mm						
B \ A		1,0 m		2,0 m		3,0 m		4,0 m		Al massimo sbraccio	Raggio			
4,0 m	kg									*830	*830	3,32 m		
3,0 m	kg									710	660	670	620	4,15 m
2,0 m	kg							*1,030	1,000	700	650	570	530	4,54 m
1,0 m	kg							1,010	940	670	620	540	510	4,64 m
0 m	kg			*1.650	*1.650	980	900	650	610	570	530	4,46 m		
-1,0 m	kg	*2.290	*2.290	1.890	1.690	980	900			670	620	3,96 m		
-2,0 m	kg			*1.540	*1.540					*890	*890	2,90 m		

Tettuccio SK39SR		Braccio di scavo: 1,67 m				Contrappeso aggiuntivo: (+250 kg)		Pattini in gomma: 300 mm				
B \ A		1,0 m		2,0 m		3,0 m		4,0 m		Al massimo sbraccio	Raggio	
4,0 m	kg									*730	710	3,74 m
3,0 m	kg							*680	650	570	530	4,48 m
2,0 m	kg					*880	*880	670	630	490	460	4,84 m
1,0 m	kg					980	910	640	600	470	440	4,92 m
0 m	kg			*1.650	1.590	930	860	620	580	490	450	4,76 m
-1,0 m	kg	*1.870	*1.870	1.780	1.600	920	850	610	570	560	520	4,30 m
-2,0 m	kg			1.830	1.640	950	870			800	740	3,40 m

Cabina SK39SR		Braccio di scavo: 1,67 m				Contrappeso aggiuntivo: (+250 kg)		Pattini in gomma: 300 mm						
B \ A		1,0 m		2,0 m		3,0 m		4,0 m		Al massimo sbraccio	Raggio			
4,0 m	kg									*730	*730	3,74 m		
3,0 m	kg									*680	670	590	550	4,48 m
2,0 m	kg							*880	*880	700	650	520	480	4,84 m
1,0 m	kg							1,020	940	670	620	490	460	4,92 m
0 m	kg			*1.650	*1.650	970	890	650	600	510	470	4,76 m		
-1,0 m	kg	*1.870	*1.870	1.860	1.660	960	890	640	600	580	540	4,30 m		
-2,0 m	kg	*3.070	*3.070	1.910	1.710	990	910			830	770	3,40 m		

Note:

- Non cercare di sollevare o sostenere alcun peso superiore alle capacità di sollevamento indicate in base ai relativi raggi e altezze di sollevamento. Il peso di tutti gli accessori deve essere detratto dalle suddette capacità di sollevamento.
- Le capacità di sollevamento si basano sulla macchina posizionata su terreno orizzontale, stabile e uniforme. L'utente deve tenere conto delle condizioni di lavoro quali terreni soffici o irregolari, suoli non livellati, carichi laterali, arresto improvviso del carico, condizioni pericolose, esperienza del personale, ecc.
- La parte superiore del braccio di scavo è definita come punto di sollevamento.
- Le suddette capacità di sollevamento sono conformi alle norme ISO 10567. Non superano l'87% della capacità di sollevamento idraulica o il 75% del carico di ribaltamento. Le capacità di sollevamento contrassegnate con un asterisco (*) sono limitate dalla capacità idraulica anziché dal carico di ribaltamento.
- L'operatore deve conoscere bene il manuale dell'operatore e le istruzioni di manutenzione prima di azionare la macchina. È necessario rispettare sempre le regole per il funzionamento in sicurezza della macchina.
- Le capacità di sollevamento sono valide esclusivamente per le macchine fabbricate in origine da KOBELCO CONSTRUCTION MACHINERY CO., LTD. con dotazioni standard originali KOBELCO.

Nota: il presente catalogo può contenere accessori e dotazioni opzionali non disponibili nell'area dell'utente. Inoltre, può contenere fotografie di macchine con specifiche tecniche diverse da quelle delle macchine vendute nell'area dell'utente. Rivolgersi al distributore KOBELCO più vicino per gli articoli richiesti.
Per l'uso di questa macchina in lavori di demolizione sono necessarie dotazioni speciali. Prima dell'utilizzo, contattare il rivenditore KOBELCO.
In conformità alla politica KOBELCO per il costante miglioramento dei prodotti, tutti i progetti e le specifiche tecniche sono soggetti a modifica senza preavviso.
Copyright **KOBELCO CONSTRUCTION MACHINERY CO., LTD.** È vietata la riproduzione di qualsiasi parte del presente catalogo in qualsivoglia maniera senza preavviso.

KOBELCO CONSTRUCTION MACHINERY EUROPE B.V.

Veluwezoom 15
1327 AE Almere
Paesi Bassi
www.kobelco-europe.com

Per eventuali domande contattare: