

# KOBELCO

## SK19



■ Capacità della benna:

0,03 m<sup>3</sup>

■ Potenza del motore:

13,5 kW / 2.100 giri/min (ISO 14396)

■ Peso in esercizio:

1.880 kg (Tettuccio)

1.970 kg (Cabina)



Conforme alla normativa UE sulle  
emissioni dei gas di scarico Stage V

**We Save You Fuel**  
Achieving a Low-Carbon Society

# PRESTAZIONI COMPLETE IN UNA MACCHINA COMPATTA

I miniescavatori stanno diventando sempre più popolari per svolgere lavori in siti in cui gli spazi sono limitati, come ad esempio le aree residenziali e gli edifici. Tuttavia le dimensioni ridotte da sole non possono soddisfare gli utenti che richiedono grande stabilità e prestazioni operative di prima classe. Il mini escavatore KOBELCO SK19 risponde a queste esigenze con un motore ad alta efficienza in grado di offrire tutta la potenza necessaria per prestazioni di assoluta efficienza. La macchina è inoltre caratterizzata da eccellente stabilità con una distribuzione dei pesi di classe superiore, una cabina dal design ottimizzato e confortevole dotata di un monitor LCD e interventi di manutenzione facilitati. Queste caratteristiche rendono il mini escavatore SK19 ideale per gli utenti che desiderano funzionalità essenziali di grande potenza e massima durata. Quando è necessario svolgere lavori impegnativi con una macchina compatta, l'SK19 è la risposta perfetta.

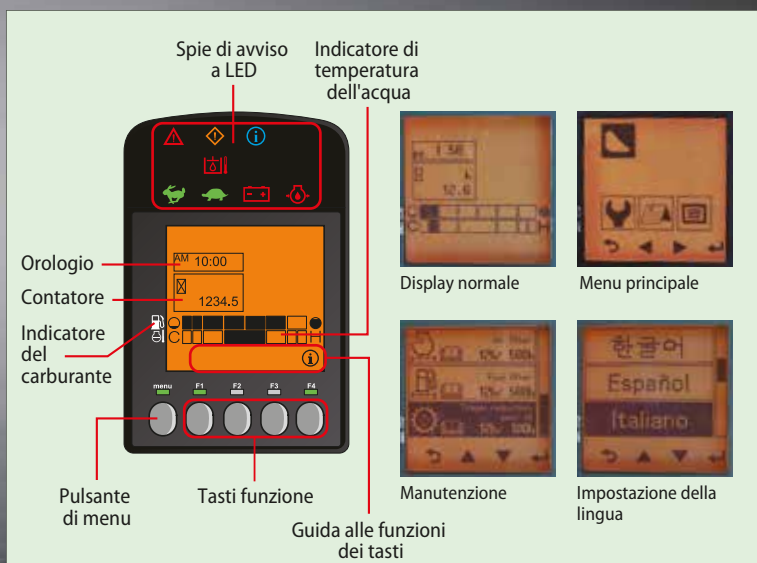


# AMBIENTE OPERATIVO FUNZIONALE

Costruito per la semplicità e il confort dell'operatore



Finestra anteriore che fornisce grande visibilità



## Interfaccia digitale LCD

L'interfaccia digitale LCD è fornita come uno standard. Perfettamente integrato nella consolle a destra, lo schermo offre una visibilità eccellente anche in piena luce solare o durante la notte e offre immediato accesso alle informazioni sul funzionamento e sullo stato della macchina.



## Eccellente circolazione d'aria

L'SK19 è dotato di un riscaldatore a getto d'aria per mantenere sempre condizioni confortevoli nella cabina.



# PRESTAZIONI DELLA MASSIMA EFFICIENZA

Il motore Yanmar conforme UE Stage V raggiunge eccellenti prestazioni di scavo e di guida a basso consumo di carburante. Inoltre, è stato adottato un nuovo sistema idraulico per una maggiore operabilità. Anche la capacità di sollevamento è stata migliorata, rendendo possibile la gestione di vari cantieri. I motori di traslazione con auto kickdown migliorano il confort di traslazione.

## >>> Potenza del motore

aumentata del **38%**  
(Rispetto al modello SK18)

## >>> Velocità di traslazione

migliorata del **7%**  
(Rispetto al modello SK18)

## >>> Capacità di sollevamento

migliorata del **24%**  
(Rispetto al modello SK18, sbraccio di 2,5 m, -0,5 m dal livello del suolo, sul frontale)

>>> Forza di strappo della benna

migliorata del **10**%  
(Rispetto al modello SK18)

>>> Forza di scavo del braccio  
(braccio di scavo corto 0,96 m)

migliorata del **54**%  
(Rispetto al modello SK18)



# COMPATTO MA GRANDE NELLE PRESTAZIONI

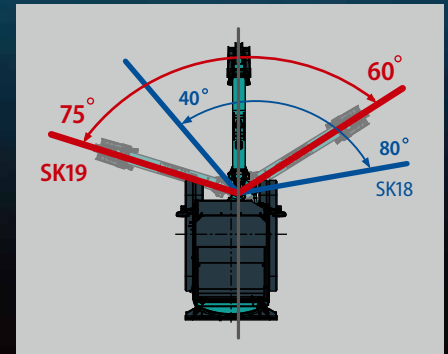


**Sporgenza posteriore:**  
400 mm (470 mm)\*

## Ridotto ingombro di manovra posteriore

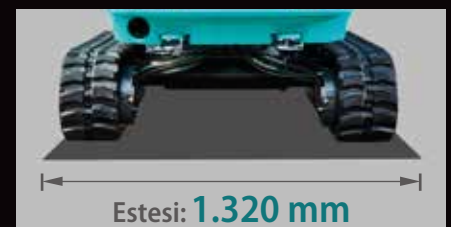
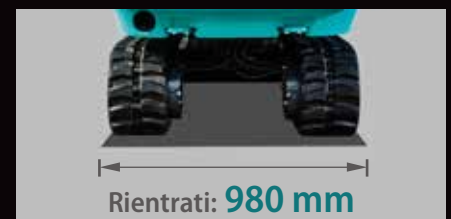
L'ingombro posteriore compatto migliora l'efficienza operativa negli spazi limitati.

\*La quota riportata in ( ) indica il valore inclusivo del contrappeso aggiuntivo.



## Angolo di brandeggio del braccio di sollevamento largo

L'angolo di brandeggio del braccio di sollevamento è del 12% più ampio rispetto al modello SK18.



## Cingoli retrattili

I cingoli possono essere estesi e rientrati facilmente azionando una semplice leva.



## Movimenti di estensione/ arretramento della lama facilitati

La lama del dozer dotata di cerniere a perno può essere estesa/arretrata con facilità.

# VERSATILITÀ

## Vari tubi opzionali

È disponibile un'ampia gamma di tubi opzionali per diverse attività.



- A Tubazioni extra**
- B Tubazioni N&B**
- C Tubazioni per benna mordente**

Le tubazioni per benna mordente possono essere facilmente collegate.



## Regolazione del flusso d'olio idraulico

La portata può essere impostata arbitrariamente dall'operatore.



## Leva di comando dozer

La forma e l'angolazione della leva di comando del dozer sono state migliorate per facilitare la presa, mentre gli interruttori della prima e della seconda velocità sono stati spostati verso la leva del dozer per aumentare la manovrabilità durante l'utilizzo della lama dozer.

# STRUTTURA ESTREMAMENTE AFFIDABILE

Il braccio di sollevamento, il braccio di scavo e supporto del brandeggio sono realizzati con ampia sezione trasversale per aumentarne la resistenza.

## 1 Protezioni dello stelo del cilindro

Le protezioni dello stelo del cilindro in acciaio per molle temprato è una dotazione standard per i cilindri della benna e del braccio di sollevamento. L'uso dell'acciaio per molle temprato non solo protegge gli steli del cilindro, ma assicura grande resilienza alla protezione stessa.

## 2 Protezione del cilindro del dozer

Una protezione dello stelo del cilindro del dozer protegge il cilindro dai danni.

## 3 Cilindro del braccio in posizione superiore

Il cilindro del braccio è montato sulla parte superiore del braccio per evitare interferenze del cilindro con gli accessori o altri ostacoli quali la polvere.

## 4 Flessibili idraulici inseriti nel braccio

I flessibili vengono passati attraverso il braccio per evitare il contatto con gli alberi e le strutture durante il funzionamento.



# SICUREZZA E VISIBILITÀ

① La cabina e il tettuccio sono conformi agli standard di sicurezza ROPS, TOPS e FOPS



Le luci LED anteriori (opzionali), il visore anti pioggia (opzionali), e gli specchietti retrovisori (sinistra e destra)



Luce posteriore a LED, girofaro arancione collegabile a LED (opzionale)



Luce sul braccio a LED



Finestra triangolare

La finestra triangolare nell'angolo in basso a destra offre una vista più ampia.

# MANUTENZIONE

Facile accesso al vano motore



Filtro dell'olio motore



Filtro dell'aria



Filtro del carburante

Facile accesso ai componenti all'interno della cabina





# ALTRE ATTREZZATURE



**Luce cabina** (interna)



**Radio con chiave USB**  
(opzionale per cabina)



**Interruttore del riscaldamento**



**Porte USB**



**Alimentazione da 12 V**



**Portatazza**



**Finestrino di destra scorrevole**



**Poggiapolsi**

I poggiapolsi presenti su ciascuna leva di comando eliminano l'affaticamento durante il lavoro.



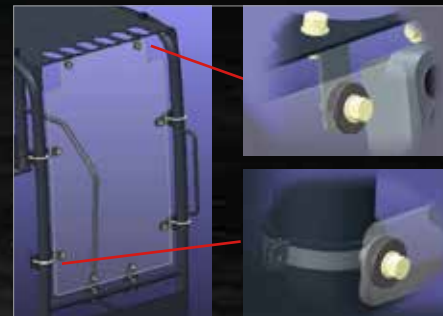
**Martelletto per l'uscita di emergenza**



**Punti di ancoraggio aggiuntivi**  
(opzionale)



**Contrappeso aggiuntivo**  
(opzionale)



**Schermo protettivo dell'operatore in policarbonato anteriore per tettuccio** (opzionale)

# Specifiche tecniche

Modello		SK19
Tipo		SK19
<b>PRESTAZIONI</b>		
Tipo di pattini		Gomma
Capacità della benna	m <sup>3</sup>	0,03
Velocità di traslazione (alta/bassa)	km/h	4,4/2,4
Velocità di brandeggio	giri/min	10,0
Pendenza superabile	Gradi	30
Forza di trazione	kN	12,9
Forza di strappo della benna	kN	16,7
Forza di appoggio del braccio di scavo corto 0,96 m	kN	11,4
Forza di appoggio del braccio di scavo lungo 1,25 m	kN	9,3

PESO*			
Peso in esercizio	Cabina	kg	1.970
	Tettuccio	kg	1.880
Pressione al suolo	Cabina	kPa	33
	Tettuccio	kPa	32

\*Include un operatore da 75 kg, una benna da 35 kg e un giunto rapido meccanico da 20 kg.

MOTORE			
Modello		YANMAR 3TNV76-QBVA	
Tipo		Raffreddamento ad acqua	
Potenza sviluppata	(ISO9249)	kW/ giri/min	13,1/2.100
	(ISO14396)	kW/ giri/min	13,5/2.100
Coppia massima	(ISO9249)	N·kW/ giri/min	63,4-69,2/1.600±150
Cilindrata		l	1,116
Serbatoio carburante		l	27

SISTEMA IDRAULICO		
Pompa	Due pompe a cilindrata variabile + due pompe a ingranaggi	
Massimo flusso di scarico	l/min	2 x 17,8 + 1 x 16,8 + 1 x 9,4
Taratura della valvola di scarico	MPa	22,0
Serbatoio dell'olio idraulico (sistema)	l	19,5 (34,3)

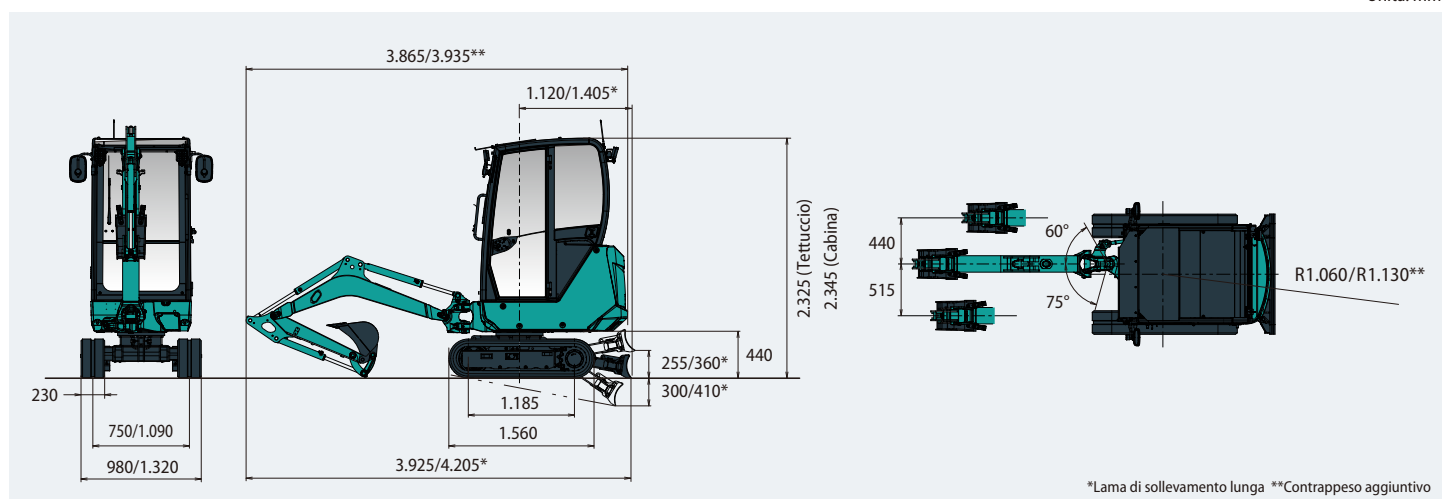
LAMA DOZER		
Larghezza x altezza	mm	980/1.320** x 235
Aree di lavoro (altezza/profondità)	mm	255/300

\*\*Estesi

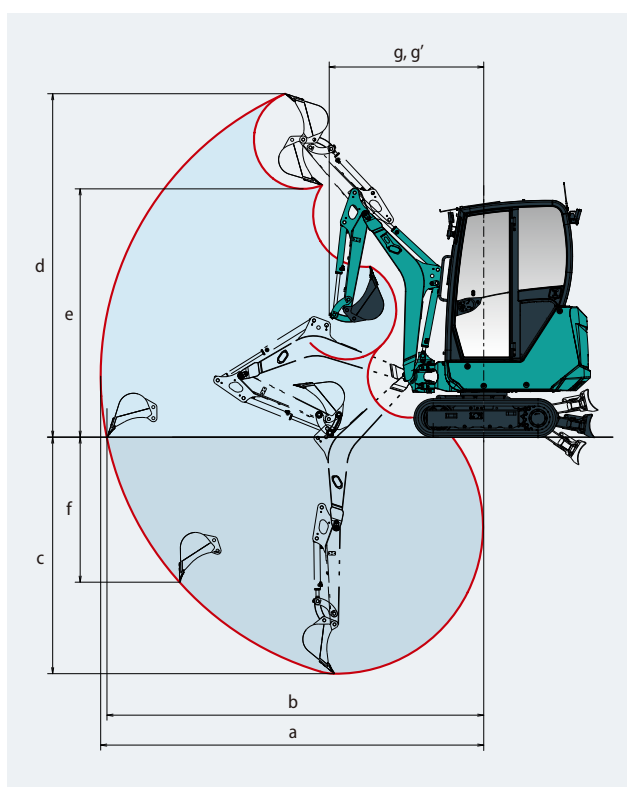
LIVELLI DI RUMORE		
LwA (esterno)	dB(A)	91
LpA (operatore)	dB(A)	79

## DIMENSIONI GENERALI (braccio di scavo corto 0,96 m)

Unità: mm

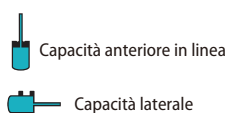
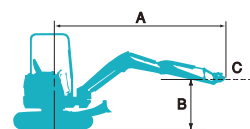


AREE DI LAVORO	Unità: m	
	Braccio di scavo corto (0,96 m)	Braccio di scavo lungo (1,25 m)
a- Massimo sbraccio di scavo	3,91	4,19
b- Massimo sbraccio di scavo a livello del suolo	3,86	4,14
c- Massima profondità di scavo (lama sollevata)	2,47	2,76
d- Massima altezza di scavo	3,50	3,71
e- Massima altezza di scarico	2,57	2,78
f- Massima profondità di scavo su parete verticale	1,47	1,66
g- Minimo raggio di rotazione con il braccio dritto	1,51	1,55
g'- Minimo raggio di rotazione al giunto articolazione braccio	0,85	0,88



# Capacità di sollevamento

# SK19



A: Raggio dall'asse di rotazione alla parte superiore del braccio di scavo  
 B: Altezza parte superiore del braccio di scavo sopra/sotto il suolo  
 C: Punto di sollevamento  
 Senza benna Lama dozer sollevata  
 Taratura della valvola di scarico

CABINA SK19		Braccio di scavo: 0,96 m				Pattino: 230 mm		Contrappeso: standard		
		A		2,0 m		2,5 m		3,0 m		Al massimo sbraccio
B				[Icon]		[Icon]		[Icon]		Raggio
2,5 m	kg									*355 *340 2,45 m
2,0 m	kg									*350 *350 2,94 m
1,5 m	kg	*320	*320	*340	*340	*330	*330	*320	*320	3,15 m
1,0 m	kg	*560	*560	*405	*405	*325	*325	*305	*305	3,34 m
0,5 m	kg	*580	*600	*420	*455	*355	*360	*290	*305	3,39 m
0 m	kg	*605	*605	*465	*465	*355	*355	*290	*290	3,33 m
-0,5 m	kg	*555	*555	*410	*410	*315	*315	*265	*265	3,19 m
-1,0 m	kg	*485	*485	*345	*345			*265	*265	2,94 m
-1,5 m	kg	*380	*380					*260	*260	2,48 m

CABINA SK19		Braccio di scavo: 0,96 m				Pattino: 230 mm		Contrappeso: +50 Kg		
		A		2,0 m		2,5 m		3,0 m		Al massimo sbraccio
B				[Icon]		[Icon]		[Icon]		Raggio
2,5 m	kg									*355 *340 2,45 m
2,0 m	kg									*350 *350 2,94 m
1,5 m	kg	*320	*320	*340	*340	*330	*330	*320	*320	3,15 m
1,0 m	kg	*560	*560	*405	*405	*325	*325	*305	*305	3,34 m
0,5 m	kg	*580	*600	*420	*455	*355	*360	*290	*305	3,39 m
0 m	kg	*605	*605	*465	*465	*355	*355	*290	*290	3,33 m
-0,5 m	kg	*555	*555	*410	*410	*315	*315	*265	*265	3,19 m
-1,0 m	kg	*485	*485	*345	*345			*265	*265	2,94 m
-1,5 m	kg	*380	*380					*260	*260	2,48 m

CABINA SK19		Braccio di scavo: 1,25 m				Pattino: 230 mm		Contrappeso: standard		
		A		2,0 m		2,5 m		3,0 m		Al massimo sbraccio
B				[Icon]		[Icon]		[Icon]		Raggio
3,0 m	kg									*265 *265 2,38 m
2,5 m	kg									*205 *205 2,95 m
2,0 m	kg									*265 *265 *290 *290 3,28 m
1,5 m	kg									*285 *285 *285 *285 3,74 m
1,0 m	kg	*395	*395	*360	*360	*320	*320	*280	*280	3,64 m
0,5 m	kg	*615	*615	*440	*440	*365	*365	*280	*280	3,67 m
0 m	kg	500	*650	*460	*490	*360	*375	*265	*255	3,67 m
-0,5 m	kg	505	*650	*440	*480	*345	*355	*250	*245	3,58 m
-1,0 m	kg	*575	*575	*420	*420	*300	*300	*245	*245	3,26 m
-1,5 m	kg	*460	*460	*320	*320			*235	*235	2,82 m

CABINA SK19		Braccio di scavo: 1,25 m				Pattino: 230 mm		Contrappeso: +50 Kg		
		A		2,0 m		2,5 m		3,0 m		Al massimo sbraccio
B				[Icon]		[Icon]		[Icon]		Raggio
3,0 m	kg									*265 *265 2,38 m
2,5 m	kg									*205 *205 *290 *290 2,95 m
2,0 m	kg									*265 *265 *290 *290 3,28 m
1,5 m	kg									*285 *285 *285 *285 3,74 m
1,0 m	kg	*395	*395	*360	*360	*320	*320	*280	*280	3,64 m
0,5 m	kg	*615	*615	*440	*440	*365	*365	*280	*280	3,67 m
0 m	kg	*630	*650	*460	*490	*360	*375	*265	*255	3,67 m
-0,5 m	kg	*610	*650	*440	*480	*345	*355	*250	*245	3,58 m
-1,0 m	kg	*575	*575	*420	*420	*300	*300	*245	*245	3,26 m
-1,5 m	kg	*460	*460	*320	*320			*235	*235	2,82 m

TETTUCCIO SK19		Braccio di scavo: 0,96 m				Pattino: 230 mm		Contrappeso: standard		
		A		2,0 m		2,5 m		3,0 m		Al massimo sbraccio
B				[Icon]		[Icon]		[Icon]		Raggio
2,5 m	kg									*355 *340 2,45 m
2,0 m	kg									*350 *350 2,94 m
1,5 m	kg	*320	*320	*340	*340	*330	*330	*320	*320	3,15 m
1,0 m	kg	*560	*560	*405	*405	*325	*325	260	*305	3,34 m
0,5 m	kg	500	*600	380	*455	300	*360	250	*305	3,39 m
0 m	kg	515	*605	390	*465	290	*355	*290	*290	3,33 m
-0,5 m	kg	*555	*555	*410	*410	*315	*315	*265	*265	3,19 m
-1,0 m	kg	*485	*485	*345	*345			*265	*265	2,94 m
-1,5 m	kg	*380	*380					*260	*260	2,48 m

TETTUCCIO SK19		Braccio di scavo: 0,96 m				Pattino: 230 mm		Contrappeso: +50 Kg		
		A		2,0 m		2,5 m		3,0 m		Al massimo sbraccio
B				[Icon]		[Icon]		[Icon]		Raggio
2,5 m	kg									*355 *340 2,45 m
2,0 m	kg									*350 *350 2,94 m
1,5 m	kg	*320	*320	*340	*340	*330	*330	*320	*320	3,15 m
1,0 m	kg	*560	*560	*405	*405	*325	*325	280	*305	3,34 m
0,5 m	kg	550	*600	415	*455	330	*360	275	*305	3,39 m
0 m	kg	560	*605	425	*465	320	*355	*290	*290	3,33 m
-0,5 m	kg	*555	*555	*410	*410	*315	*315	*265	*265	3,19 m
-1,0 m	kg	*485	*485	*345	*345			*265	*265	2,94 m
-1,5 m	kg	*380	*380					*260	*260	2,48 m

TETTUCCIO SK19		Braccio di scavo: 1,25 m				Pattino: 230 mm		Contrappeso: standard		
		A		2,0 m		2,5 m		3,0 m		Al massimo sbraccio
B				[Icon]		[Icon]		[Icon]		Raggio
3,0 m	kg									*265 *265 2,38 m
2,5 m	kg									*205 *205 *290 *290 2,95 m
2,0 m	kg									*265 *265 *290 *290 3,28 m
1,5 m	kg									*280 *280 *290 *290 3,61 m
1,0 m	kg	*395	*390	*345	*350	*320	*325	225	*280	3,61 m
0,5 m	kg	*590	*590	*435	*450	*345	*355	220	*265	3,64 m
0 m	kg	475	*620	370	*455	290	*355	*255	*260	3,61 m
-0,5 m	kg	490	*595	355	*430	285	*345	*255	*250	3,54 m
-1,0 m	kg	*525	*525	*405	*405	*290	*290	*240	*240	3,27 m
-1,5 m	kg	*460	*460	*320	*320			*235	*235	2,82 m

TETTUCCIO SK19		Braccio di scavo: 1,25 m				Pattino: 230 mm		Contrappeso: +50 Kg		
		A		2,0 m		2,5 m		3,0 m		Al massimo sbraccio
B				[Icon]		[Icon]		[Icon]		Raggio
3,0 m	kg									*265 *265 2,38 m
2,5 m	kg									*205 *205 *290 *290 2,95 m
2,0 m	kg									*265 *265 *290 *290 3,28 m
1,5 m	kg									*280 *280 *290 *290 3,61 m
1,0 m	kg	*395	*390	*345	*350	*320	*325	250	*280	3,61 m
0,5 m	kg	*590	*590	*435	*450	*345	*355	240	*265	3,64 m
0 m	kg	525	*620	400	*455	320	*355	*255	*260	3,61 m
-0,5 m	kg	535	*595	390	*430	310	*345	*255	*250	3,54 m
-1,0 m	kg	*525	*525	*405	*405	*290	*290	*240	*240	3,27 m
-1,5 m	kg	*460	*460	*320	*320			*235	*235	2,82 m

- Notes:
- Non cercare di sollevare o sostenere alcun peso superiore alle capacità di sollevamento indicate in base ai relativi raggi e altezze di sollevamento. Il peso di tutti gli accessori deve essere detratto dalle suddette capacità di sollevamento.
  - Le capacità di sollevamento si basano sulla macchina posizionata su terreno orizzontale, stabile e uniforme. L'utente deve tenere conto delle condizioni di lavoro quali terreni soffici o irregolari, suoli non livellati, carichi laterali, arresto improvviso del carico, condizioni pericolose, esperienza del personale, ecc.
  - La parte superiore del braccio di scavo è definita come punto di sollevamento.
  - Le suddette capacità di sollevamento sono conformi alle norme ISO 10567. Non superano l'87% della

- capacità di sollevamento idraulica o il 75% del carico di ribaltamento. Le capacità di sollevamento contrassegnate con un asterisco (\*) sono limitate dalla capacità idraulica anziché dal carico di ribaltamento.
- L'operatore deve conoscere bene il manuale dell'operatore e le istruzioni di manutenzione prima di azionare la macchina. È necessario rispettare sempre le regole per il funzionamento in sicurezza della macchina.
- Le capacità di sollevamento sono valide esclusivamente per le macchine fabbricate in origine da KOBELCO CONSTRUCTION MACHINERY EUROPE, B.V. con dotazioni standard originali KOBELCO.

## Dotazioni standard e opzionali

● =Std ○ =Opt

Categoria	Descrizione	SK19
Motore	YANMAR 3TNV76-QBVA (conforme UE Stage V)	●
	Alternatore 12 V /40 A	●
	Motorino di avviamento (12 V/1,4 kW)	●
	Batterie 1 x 12 V(45 Ah)	●
	Funzione di auto decelerazione e quadrante di accelerazione	○
Sistema idraulico	Controllo manuale proporzionale (per tubo N&B)	●
	Controllo manuale proporzionale (per tubo N&B) con HFA (regolazione del flusso idraulico)	○
	Controllo manuale proporzionale (per tubo E & N&B) con HFA (regolazione del flusso idraulico)	○
	Motori di traslazione con auto kickdown	●
	Olio idraulico VG46	●
	Olio idraulico biodegradabile con spec. standard	○
	Olio idraulico biodegradabile Panolin	○
Tubo	Tubazioni N&B	●
	Tubazioni E e N&B	○
	Tubazioni QH	○
	Linea per benna mordente	○
	Connettori rapidi a faccia piatta sulle tubazioni N&B	○
	Connettori rapidi a faccia piatta sulle tubazioni N&B + linea extra o per benna mordente	○
	Connettori rapidi a faccia piatta sulle tubazioni N&B + linea extra + linea per benna mordente	○
	Sedile a sospensione (Tettuccio: PVC / Cab: tessuto) con schienale alto	●
	Interfaccia digitale LCD	●
Cabina	Sistema di riscaldamento in cabina (solo per cabina)	●
	Portadocumenti	●
	Portatazza	●
	Poggiapolso regolabile	●
	1 alimentatore x 12V + 2 porte di ricarica USB da 5V	●
	Radio con chiave USB (solo per cabina)	○
	Visore antipioggia (solo per cabina)	○
	Ampi pedali di traslazione	○
	Staffa di supporto della pompa di lubrificazione (solo per cabina)	○
	Luci di lavoro a LED: 1 sul braccio di sollevamento	●
	Luci	Luci di lavoro a LED: 2 sulla parte anteriore superiore della cabina
Luci di lavoro a LED: 1 sulla parte posteriore superiore della cabina		○
1 girofaro lampeggiante a LED collegabile		○
Dotazioni di lavoro		Braccio di sollevamento standard
	Braccio di scavo lungo (1,25 m)	●
	Braccio di scavo corto (0,96 m)	○
	Lama dozer (980-1.320 mm) con bracci di sollevamento corti (615 mm)	●
	Lama dozer (980-1.320 mm) con bracci di sollevamento lunghi (891 mm)	○
	Gancio OHK	○
Contrappeso	Contrappeso standard	●
	Contrappeso aggiuntivo (+50 kg)	○
Sottocarro	Pattini in gomma da 230 mm	●
	Sottocarro regolabile (980-1.320 mm)	●
Sicurezza	Cabina conforme ROPS / TOPS / FOPS Livello I (ISO 12117-2:2008 / ISO 10262:1998)	●
	Tettuccio conforme ROPS / TOPS / FOPS Livello I (ISO 12117-2:2008 / ISO 10262:1998)	○
	Protezione anteriore in policarbonato (solo per tettuccio)	○
	Specchietti di sinistra e di destra (solo per cabina)	●
	Cintura di sicurezza retrattile	●
	Valvola di sicurezza per il cilindro del braccio di sollevamento, di scavo e del dozer	○
	Allarme di traslazione	○
	4 punti di ancoraggio sui telai dei cingoli	●
	4 punti di ancoraggio aggiuntivi sul telaio girevole	○
	Pompa del grasso e scatola degli attrezzi	●
Altri	Lama, braccio e protezioni dei cilindri della benna	●
	Colore RAL	○

Nota: il presente catalogo può contenere accessori e dotazioni opzionali non disponibili nell'area dell'utente. Inoltre, può contenere fotografie di macchine con specifiche tecniche diverse da quelle delle macchine vendute nell'area dell'utente. Rivolgersi al distributore KOBELCO più vicino per gli articoli richiesti. Per l'uso di questa macchina in lavori di demolizione sono necessarie dotazioni speciali. Prima dell'utilizzo, contattare il rivenditore KOBELCO. In conformità alla politica KOBELCO per il costante miglioramento dei prodotti, tutti i progetti e le specifiche tecniche sono soggetti a modifica senza preavviso.

Copyright **KOBELCO CONSTRUCTION MACHINERY CO., LTD.** È vietata la riproduzione di qualsiasi parte del presente catalogo in qualsivoglia maniera senza preavviso.

### KOBELCO CONSTRUCTION MACHINERY EUROPE B.V.

Veluwezoom 15  
1327 AE Almere  
Paesi Bassi  
www.kobelco-europe.com

Per eventuali domande contattare: