

# KOBELCO

SK34SR-7/SK39SR-7

Performance  Design

## SK34SR SK39SR

■ Löffelvolumen

SK34SR 0,09 m<sup>3</sup>

SK39SR 0,11 m<sup>3</sup>

■ Motorleistung:

18,9 kW / 2.400 min<sup>-1</sup>

■ Betriebsgewicht:

SK34SR 3.380 – 3.660 kg

SK39SR 3.780 – 4.060 kg



Konform mit der EU-Abgasnorm Stufe V

**We Save You Fuel**  
Achieving a Low-Carbon Society

# Performance Design

Durch die Harmonisierung von PERFORMANCE und DESIGN hat der Minibagger SK34SR/SK39SR von KOBELCO einen völlig neuen Wert erreicht.

Durch Leistungsverbesserungen mehr Effizienz und Produktivität sowie mehr Kraft und Geschwindigkeit. Verbesserungen am Design sorgen für ultimativen Komfort und optimale Steuerung.

KOBELCO will keine Kompromisse eingehen und entwickelt Maschinen, die jede Herausforderung meistern.







# UNVERGESSLICHER KOMFORT

Unser Streben nach funktionaler Schönheit und Sinn für Ästhetik führte zu einem neuen Innendesign.







### Sitzfederung

Serienmäßig ist ein bewährter gefederter Grammer-Sitz mit verstellbarer Rückenlehne, Stoßdämpfer und hervorragendem Sitzkomfort eingebaut.

### Handgelenkstütze

Die größeren Handgelenkstützen halten die Unterarme des Bedieners in einer stabilen Position, wirken der Ermüdung bei der Arbeit entgegen und ermöglichen einen stabilen Betrieb.



### Klimaanlage

Zusätzliche Lüftungsschlitze sorgen für einen Luftstrom, der den Körper des Fahrers umgibt. Außerdem wurden die Defroster vorn, rechts und hinten verbessert, um bei eingeschalteter Klimaanlage für eine gute Sicht zu sorgen.



### LED-Beleuchtung

Die Bedienelemente und Tasten sind jetzt LED-beleuchtet, um bei allen Lichtverhältnissen hell und deutlich sichtbar zu sein.



### Smartphone-Halter/ USB/AUX-Anschluss

# FUNKTIONALE ARBEITSUMGEBUNG

Bequemlichkeit und Komfort für den Fahrer.



## Farbmonitor

Ein gut ablesbares Farbdisplay ist serienmäßig und zeigt verschiedene Informationen wie Betriebshistorie, Wartungszyklus, Kraftstoffstand und Kühlmitteltemperatur an. Es kann außerdem dazu genutzt werden, den Hydraulikölfluss zu den Anbaugeräten einzustellen.



## Hydraulikölfluss-Einstellung (Option)

Der Durchfluss für Rotation oder Hammer und Schere kann aus sechs voreingestellten Arten ausgewählt oder beliebig angepasst werden.



## Motorstart-Passwort

Um die Sicherheit zu erhöhen, kann zum Starten des Motors ein Kennwort festgelegt werden.



## Energiespar-Modus

Es stehen 2 Arbeitsmodi zur Verfügung: Einer für maximale Leistung und ein ECO-Modus für mehr Kraftstoffeffizienz.



## Automatische Drehzahlabsenkung

Die automatische Drehzahlabsenkung spart Kraftstoff und verringert die Motorgeräusche, indem die Motordrehzahl auf Leerlauf abgesenkt wird.



## Hinweise zur Wartung



## Betriebshistorie





### Leicht zugängliche Kabine

Die Flügeltür bietet einen großen Eingangsbereich. Außerdem ermöglicht die hochklappbare linke Konsole mit integriertem Verriegelungshebel für die Vorsteuerung einen einfachen Ein- und Ausstieg aus der Kabine.



### Die Winkel der Hebel ermöglichen eine bequeme Bedienung

Der Bediener kann die Hebel horizontal bewegen, ohne das Handgelenk zu verdrehen, was die Ermüdung durch die Bedienung verringert.

### Proportionale Handsteuerhebel für Rotation, Hammer und Schere (Option)

Für eine einfache Bedienung wurden präzise Proportionalsteuerungen in den Joystick integriert.



### Schiebefenster

Das rechte Seitenfenster kann von vorne oder von hinten aufgeschoben werden, um die Belüftung zu verbessern und bei Bedarf das Bodenarbeitsgeräusch zu hören.



### DAB+ Radio (FM/AM & AUX & Bluetooth® & Telefon-Freisprech- einrichtung)



### Lautsprecher



### 12-V-Steckdose



### Kleiderhaken



### Becherhalter



### Staufach



### LED-Türleuchte



### Halter für das untere Fensterglas



# EINE KOMPETENTE LEISTUNG ERLEBEN

## Das neue Hydrauliksystem

Im Vergleich zu den Vorgängermodellen wurde das Hydrauliksystem deutlich verbessert, wodurch sich die Grabzykluszeit erheblich verkürzt. Es erreicht hohe Leistungen ohne Verringerung der Geschwindigkeit selbst unter schwerer Belastung oder der Fahrt an einem Hang.

Durch den Austausch des Löffelzylinders wird die Grabkraft des Löffels erhöht.

»»» Max. Losbrechkraft

Steigerung um **16%**

(Im Vergleich zu früheren Modellen)

Die Motorleistung wurde im Vergleich zu den Vorgängermodellen erhöht und bietet zusätzliche Kraftreserven.

»»» Ausgangsleistung des Motors

**18,9 kW / 2 400 min<sup>-1</sup>**

Der neu eingeführte ECO-Modus spart noch mehr Energie.

»»» Kraftstoffverbrauch

Verringerung um **25%**

(Im Vergleich zum H-Modus)

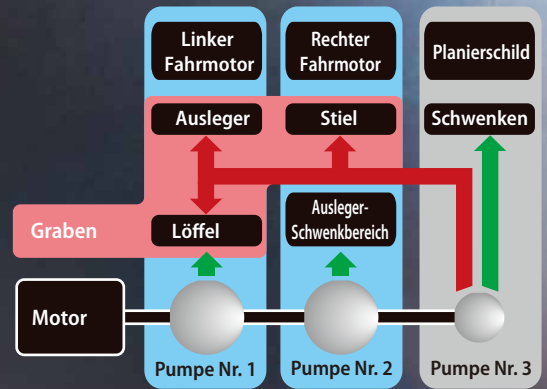


## Sanftere Bedienung

Das neue Hydrauliksystem verbessert die Nivellierleistung und erleichtert die Nivellierungsarbeiten bei schwereren Anbaugeräten als bei herkömmlichen Maschinen.

## Integriertes Hydraulikpumpensystem

Beim Graben liefert die Maschine je nach Arbeitsbedingungen den zusätzlichen Fluss von Pumpe Nr. 3 (Schwenk- und Planierschildpumpe) zum Ausleger-, Stiel- oder Löffelkreis, um die verfügbare Eingangsleistung für diese Funktionen zu steigern.



# KOMPAKT, ABER GROSSE LEISTUNG

Mindestschwenkradius  
bei Auslegerschwenkung

1.910 mm (SK345R)  
1.930 mm (SK395R)

Die vorstehenden Zahlen geben die Werte für die Kabinenversion mit Standardstiel an.

Heckschwenkradius

775 mm (SK345R)  
850 mm (SK395R)

## Kurze Heckausladung

Die kompakte Heckausladung verbessert die Betriebseffizienz in engen Räumen.

## Hecküberstand

**0 mm (90 mm)**

(ohne Rückspiegel)

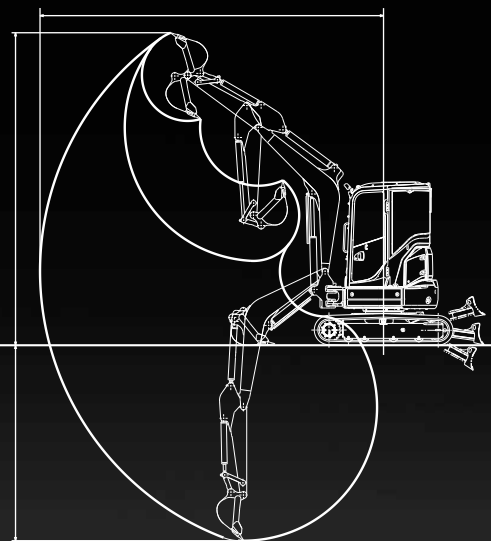
Die Zahl in ( ) gibt den Wert mit zusätzlichem Gegengewicht an.



5.200 mm (SK345R)  
5.350 mm (SK395R)

4.790 mm (SK345R)  
4.870 mm (SK395R)

2.830 mm (SK345R)  
3.050 mm (SK395R)



Stiellänge 1,32 m (SK345R)  
1,37 m (SK395R)

Die vorstehenden Zahlen geben die Werte für die Kabinenversion an.

## Großer Arbeitsbereich

Für einen großen Arbeitsbereich sind optional lange Stiele erhältlich.



# VIELSEITIGKEIT



**Verrohrung für hydraulische Schnellwechsler (Option)**  
 Verschiedene Anbaugeräte, wie der Löffel, können einfach an- und abgebaut werden, ohne die Kabine verlassen zu müssen. Das steigert die Arbeitgeschwindigkeit.



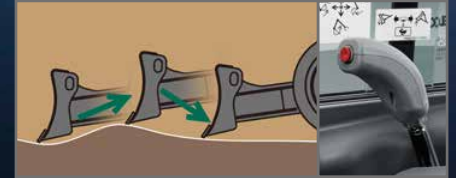
**Planierschild-Steuerhebel**  
 Um die Funktionen des Planierschilds zu vereinfachen, verfügt der neue ergonomische Planierschildhebel über einen in den Griff integrierten Wahlschalter für die 1. / 2. Fahrgeschwindigkeit.



**Winkel-Planierschild (Option)**  
 Diese Winkloption verfügt über die gleiche Strapazierfähigkeit wie das Standardschild und ermöglicht einen Winkel von bis zu 25 Grad nach links und rechts zum Freiräumen, Planieren und Nachfüllen. Das Winkel-Planierschild bietet Ihnen eine bessere Kontrolle bei wechselnden Geländebedingungen.

## Planierschild-Form

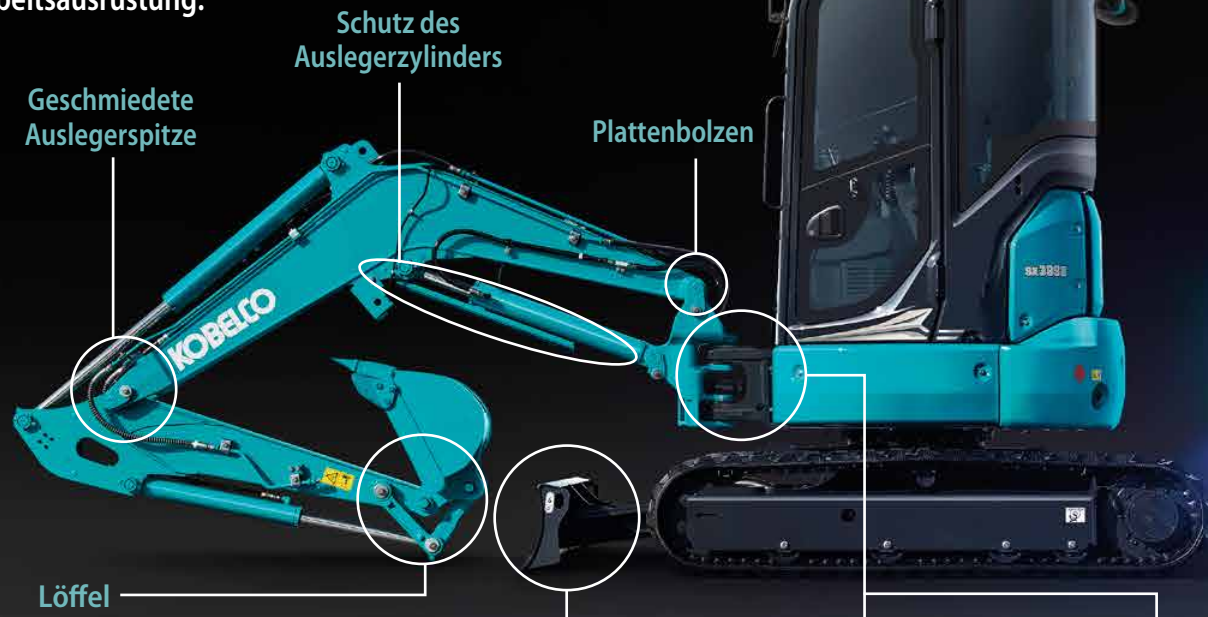
Das einzigartige Schild-Design von KOBELCO löst das Problem, indem es die Erde zu einem Bogen formt, der immer nach vorne fällt. Da so verhindert wird, dass die Erde hinter das Schild fällt, ist nur „ein Durchgang“ erforderlich.



**Schwimmende Planierschild-aufhängung (Option)**  
 Das schwimmende Planierschild ist optional erhältlich, um das Planieren zu erleichtern. Die Schwimmfunktion kann mit dem Schalter aktiviert werden, der in den Planierschild-Steuerhebel integriert ist.

# ZUVERLÄSSIGE KONSTRUKTION

Die Ausleger-, Stiel- und Schwenkhalterungen verfügen alle über große Querschnittsflächen für eine bessere Stabilität der Arbeitsausrüstung.



**Geschmiedete Auslegerspitze**

**Schutz des Auslegerzylinders**

**Plattenbolzen**

**Löffel**

Gusseisengelenk für bessere Festigkeit.



**Planierschild**  
 Planierschild in Kastenbauweise für bessere Festigkeit.

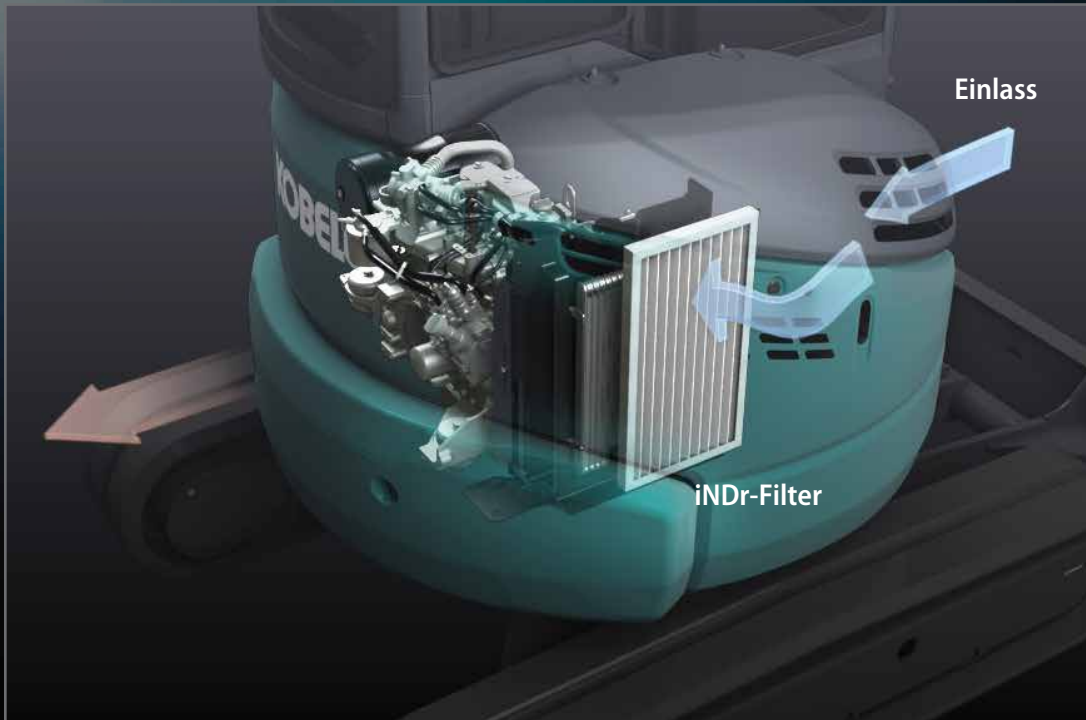


**Schwenkhalterung**  
 Große, dicke Schwenkhalterung aus Gusseisen.



**Hydraulikleitungen**  
 Die Hydraulikleitungen sind zum Schutz in der Schwenkhalterung untergebracht.

# UNUNTERBROCHENER BETRIEB DURCH iNDr



## Ultra-geringe Lärmentwicklung

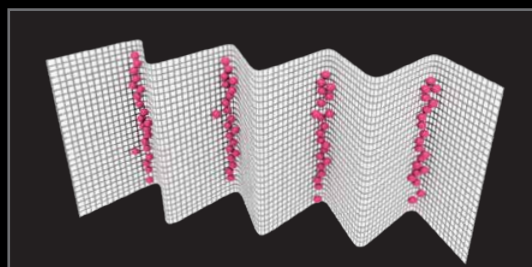
Das exklusive iNDr-Kühlsystem von Kobelco sorgt für einen erstaunlich leisen Betrieb.

Schalleistungspegel



## iNDr

Ein hochdichter Maschenfilter verhindert das Eindringen von Staub über die Ansaugluft. Dies verhindert, dass der Kühler und der Luftfilter mit Staub verstopfen und behält deren Leistung bei. Die Rippen des gewellten Filters lassen die Luft durch und halten den Staub zurück, wodurch ein Verstopfen des Filters verhindert wird.



Der iNDr-Filter verfügt zum Auffangen von Staub über ein hochdichtes Netz von 30 Linien pro Zoll.



# EINFACHE WARTUNG

Einfache tägliche Wartung erspart Inspektions- und Reinigungsarbeiten.



## Leichter Zugang zu den Komponenten in der Kabine



Betriebsstunden-  
zähler



Frischlufffilter der  
Kabine



Umluftfilter der  
Kabine



Aufbewahrungsnetze für die  
Betriebsanleitung

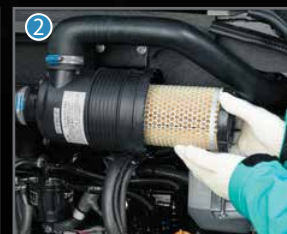
## Leicht zugängliches Kühlsystem



### iNDr-Filter

Ausgelegt für einfachen Zugang  
zu Kühler und Kühlsystem.

## Leicht zugänglicher Motorraum



- ① Kraftstoffvorfilter mit eingebautem Wasserabscheider
- ② Luftfilter
- ③ Hochwertiger Kraftstofffilter

# FAHRERSICHERHEIT



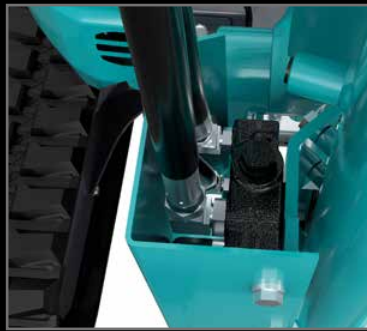
## Zuverlässige Bauweise der Kabine/des Schutzdachs

Die hochfeste Kabine/Schutzdach erfüllt die Standards ROPS, TOPS und OPG Stufe 1 (Dachgitter) für mehr Sicherheit des Bedieners.



## LED-Arbeitscheinwerfer

Wechsel von Halogen- zu LED-Licht für mehr Helligkeit.



## Sicherheitsventil für Auslegerzylinder (Option)



## Sicherheitsventil für Stielzylinder (Option)



## Gute Sicht

Die Wischerhalterung wurde nach rechts oben am Kabinenholm verlegt und die Dachfensteröffnung vergrößert, um die Sicht nach vorne und oben zu verbessern.



## Rückfahrspiegel



## Rückfahrspiegel nach unten



## Hammer für Notausstieg



## Druckspeicher zum Absenken der Arbeitsausrüstung im Notfall

Durch den installierten Druckspeicher lässt sich die Arbeitsausrüstung mit den Bedienelementen in der Kabine auf klassenführend sanfte Art und Weise sicher auf den Boden absenken, falls der Motor unerwartet ausfällt.



## Standard und optionale Ausstattung

● = Std ○ = Opt — = nicht verfügbar

Kategorie	Beschreibung	SK34SR-7	SK39SR-7
MOTOR	YANMAR 3TNV88 (EU-Stufe V-konform)	●	●
	Lichtmaschine 12 V / 40 A	●	●
	Anlasser 12 V / 1,7 kW	●	●
	Batterie 1 x 12 V (80 Ah)	●	●
	Kühlsystem mit Ansauglüfter	●	●
	iNDr-System	●	●
	Automatische Drehzahlabsenkung	●	●
	Drehrad für Drehzahleinstellung	●	●
	ECO-Modus	●	●
	Motorstart-Passwort	●	●
HYDRAULIKSYSTEM	Integriertes Hydraulikpumpensystem	●	●
	Fußsteuerung (für Hammer & Scherenleitungen)	●	●
	Joysticksteuerung für Hammer-Scheren-Hydraulik mit Durchflusseinstellung	○	○
	Joysticksteuerung für Rotation und Hammer-Scheren-Hydraulik mit Durchflusseinstellung	○	○
	Hydrauliköl VG32	●	●
	Hydrauliköl VG46	○	○
VERROHRUNG	Hydrauliköl VG68	○	○
	Hammer-Scheren-Hydraulik (Joystick)	●	●
	Rotation und Hammer-Scheren-Hydraulik	○	○
KABINE	Verrohrung für hydraulischen Schnellwechsler	○	○
	Gefederter Sitz (Schutzdach: PVC / Kabine: Stoff)	●	●
	Kopfstütze*	●	●
	Automatik-Sicherheitsgurt	●	●
	Multifunktions-Farbdisplay	●	●
	LED-Türleuchte*	●	●
	Klimaanlage*	●	●
	DAB+-Radio (FM/AM & AUX & USB & Bluetooth® & Telefon-Freisprecheinrichtung)*	●	●
	Becherhalter	●	●
	Kleiderhaken*	●	●
	Smartphone-Halterung*	●	●
	USB/AUX-Anschluss*	●	●
	12-V-Steckdose	●	●
Kabelbaum für Rundumleuchte auf der Kabine*	●	●	
BELEUCHTUNG	LED-Arbeitssscheinwerfer: 1 am Ausleger, 1 vorne oben an Kabine/Schutzdach	●	●
ARBEITSAUSRÜSTUNG	Standard-Ausleger (2,36 m)	●	—
	Standard-Ausleger (2,47 m)	—	●
	Standard-Stiel (1,32 m)	●	—
	Standard-Stiel (1,37 m)	—	●
	Langer Stiel (1,62 m)	○	—
	Langer Stiel (1,67 m)	—	○
GEGENGEWICHT	Standard-Gegengewicht	●	●
	Zusätzliches Gegengewicht (+250 kg)	○	○
FAHRWERK	300 mm Gummikette	●	●
	300 mm Stahlkette	○	○
	Planierschild (1.550 mm)	●	—
	Planierschild (1.700 mm)	—	●
	Planierschild mit Schwimmstellung	○	○
	Planierschild mit Winkelverstellung	○	○
SCHUTZEINRICHTUNGEN	Kabine (ROPS (ISO 3471: 2008) / TOPS (ISO 12117: 1997) / OPG (ISO 10262: 1998))	●	●
	Schutzdach (ROPS (ISO 3471: 2008) / TOPS (ISO 12117: 1997) / OPG (ISO 10262: 1998))	○	○
	Schutzgitter vorne	○	○
	Dachgitter*	○	○
	OHK (Sicherheitsventil für Ausleger- & Stielzylinder + Lasthaken + Überlastwarnung)	○	○
	Rückfahrspiegel (links)	●	●
	Rückspiegel nach unten (rechts hinten)	●	●
	Fahr-Warnton	○	○
SONSTIGES	Schutz des Auslegerzylinderkolbens	●	●
	Schutz für Stiel- und Löffelzylinderstange	○	○
	RAL-Farbe	○	○

\* Nur für Kabinenversion

Hinweis: Die Klimaanlage dieser Maschine enthält das fluoridierte Treibhausgas HFC-134a (GWP 1430). Gasmenge 0,6 kg (CO<sub>2</sub>-Äquivalent 0,9 t)

Bluetooth® ist eine eingetragene Marke der Bluetooth SIG Inc.

# Technische Daten

## Motor

Modell	YANMAR 3TNV88
Typ	Direkteinspritzung, wassergekühlt, 4-Takt-Dieselmotor mit Turbolader, Ladeluftkühler, erfüllt die EU-Abgasvorschriften der Stufe V.
Anzahl der Zylinder	3
Bohrung und Hub	88 mm x 90 mm
Hubraum	1.642 ml
Nennausgangsleistung	17,9 kW / 2.400 min <sup>-1</sup> (ISO 9249 : mit Lüfter)
	18,9 kW / 2.400 min <sup>-1</sup> (ISO 14396: ohne Lüfter)
Max. Drehmoment	88,0 N·m / 1.440 min <sup>-1</sup> (ISO 14396: ohne Lüfter)

## Hydrauliksystem

Pumpe			
Typ	Zwei Axialkolbenverstellpumpen + eine Getriebepumpe + Pilotpumpe		
Max. Förderstrom	2 x 38,4 l/min	1 x 19,2 l/min	1 x 10,8 l/min
Einstellung Überdruckventil			
Ausleger, Stiel und Löffel	23,0 MPa {235 kgf/cm <sup>2</sup> }		
Fahrkreis	23,0 MPa {235 kgf/cm <sup>2</sup> }		
Schwenkkreis	20,0 MPa {204 kgf/cm <sup>2</sup> }		
Steuerkreis	3,5 MPa {36 kgf/cm <sup>2</sup> }		
Vorsteuerkreis	Zahnradpumpe		
Haupt-Steuerventile	10-fach		
Ölkühler	Luftgekühlt		

## Schwenksystem

Schwenkmotor	Ein fester Verdrängerkolbenmotor
Bremse	Hydraulisch; verriegelt automatisch, wenn sich der Schwenk-Steuerhebel in Neutralstellung befindet.
Feststellbremse	Nasslaufende Mehrscheibenbremse
Schwenkgeschwindigkeit	8,2 min <sup>-1</sup>
Schwenk-Drehmoment	7,0 kN·m

## Fahrwerk

Fahrmotoren	Zwei variable Axiakolben-Verstellmotoren	
Fahrmotorbremsen	Hydraulikbremse	
Feststellbremse	Nasslaufende Mehrscheibenbremse	
Bodenplatten	88 pro Seite	
Fahrgeschwindigkeit	4,4/2,5 km/h (Gummikette)	
	4,3/2,4 km/h (Stahlkette)	
Zugkraft	SK34SR	38,2 kN (Kabine) / 38,3 kN (Schutzdach)
	SK39SR	38,0 kN (Kabine) / 38,1 kN (Schutzdach)
Steigfähigkeit	58% (30°)	

## Kabine und Steuerung

Kabine	
Allwetter, isolierten Bodenplatte	
Steuerung	
Zwei Handhebel und zwei Fußpedale für die Fahrt	
Zwei Handhebel für Bagger- und Schwenkbetrieb	
Elektrische Dreh-Motordrossel	
Fußsteuerung für Ausleger-Seitenschwenkung	
Fußsteuerung für Hammer-Scherenhydraulik (optional prop. Joysticksteuerung)	
Planierschild-Steuerhebel	
Lärmpegel	
Außen	93 dB(A) (2000/14/EC)
Fahrer	81 dB(A) (ISO 6396)

## Ausleger, Stiel und Löffel

Modell	SK34SR		SK39SR	
	Kabine	Schutzdach	Kabine	Schutzdach
Auslegerzylinder	80 mm x 574 mm	80 mm x 592 mm	85 mm x 582 mm	85 mm x 588 mm
Stielzylinder	75 mm x 627 mm		80 mm x 677 mm	
Löffelzylinder	70 mm x 507 mm			
Schwenkzylinder	80 mm x 477 mm			

## Planierschild

Bohrung und Hub	
Planierschildzylinder	90 mm x 180 mm

## Füllmengen und Schmiermittel

Kraftstofftank	42 l
Kühlsystem	3,8 l
Motoröl	6,7 l
Fahrgetriebe	2 x 0,6 l
Hydraulikölbehälter	20,4 l Tank-Ölstand
	44,8 l Hydrauliksystem



## Arbeitsbereich

Einheit: mm

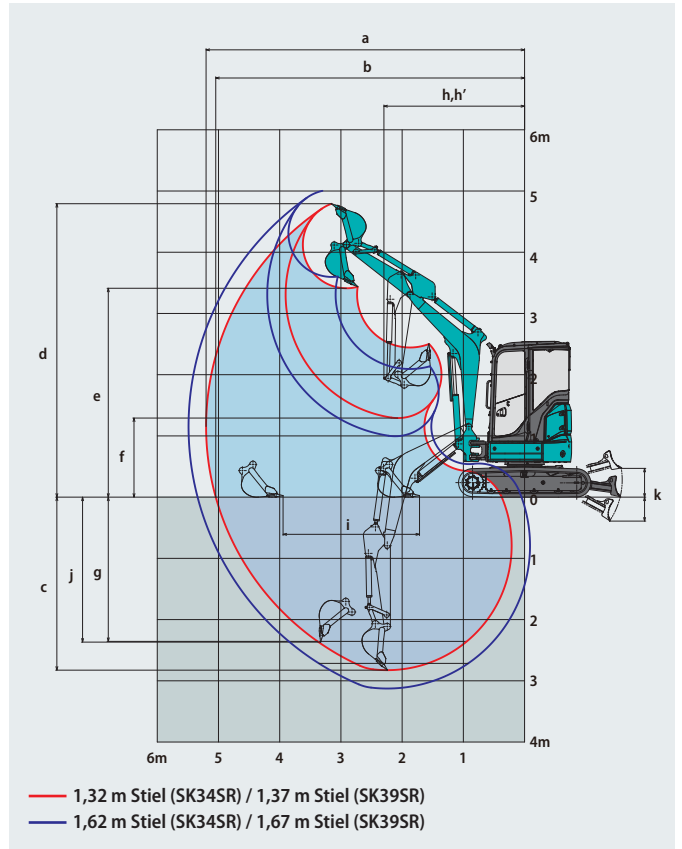
Modell	SK34SR				SK39SR			
	Kabine	Schutzdach	Kabine	Schutzdach	Kabine	Schutzdach	Kabine	Schutzdach
Stiellänge	1,32 m		1,62 m		1,37 m		1,67 m	
a- Max. Ausladung	5.200		5.490		5.350		5.640	
b- Max. Ausladung am Boden	5.040		5.340		5.200		5.490	
c- Max. Grabtiefe	2.830	2.780	3.130	3.080	3.050	2.970	3.350	3.270
d- Max. Arbeitshöhe	4.790	5.050	5.000	5.280	4.870	5.040	5.050	5.240
e- Max. Ladehöhe	3.410	3.640	3.600	3.860	3.490	3.650	3.670	3.850
f- Min. Ladehöhe	1.290	1.430	995	1.140	1.310	1.400	1.010	1.100
g- Max. vertikale Grabtiefe	2.370		2.860		2.470		2.760	
h- Mindestschwenkradius bei geradem Ausleger	2.300	2.190	2.340	2.270	2.320	2.180	2.330	2.220
h'- Mindestschwenkradius bei Auslegerschwenkung	1.910	1.810	1.950	1.880	1.930	1.810	1.940	1.840
i- Horizontaler Grabweg am Boden	2.230		2.640		2.400		2.860	
j- Grabtiefe bei 2,4 m Breite ab Boden	2.360	2.310	2.720	2.670	2.580	2.510	2.930	2.860
k- Planierschild (hoch/tief)	470/390							

\*Die Zahlen in den vorstehenden Tabellen zeigen den Wert für einen 0,09–0,11 m<sup>3</sup>-Löffel. Im Hinblick auf das Löffelvolumen entsprechen 0,09 m<sup>3</sup> in diesem Katalog 0,08 m<sup>3</sup> nach ISO07451 und 0,11 m<sup>3</sup> in diesem Katalog entsprechen 0,10 m<sup>3</sup> nach ISO07451.

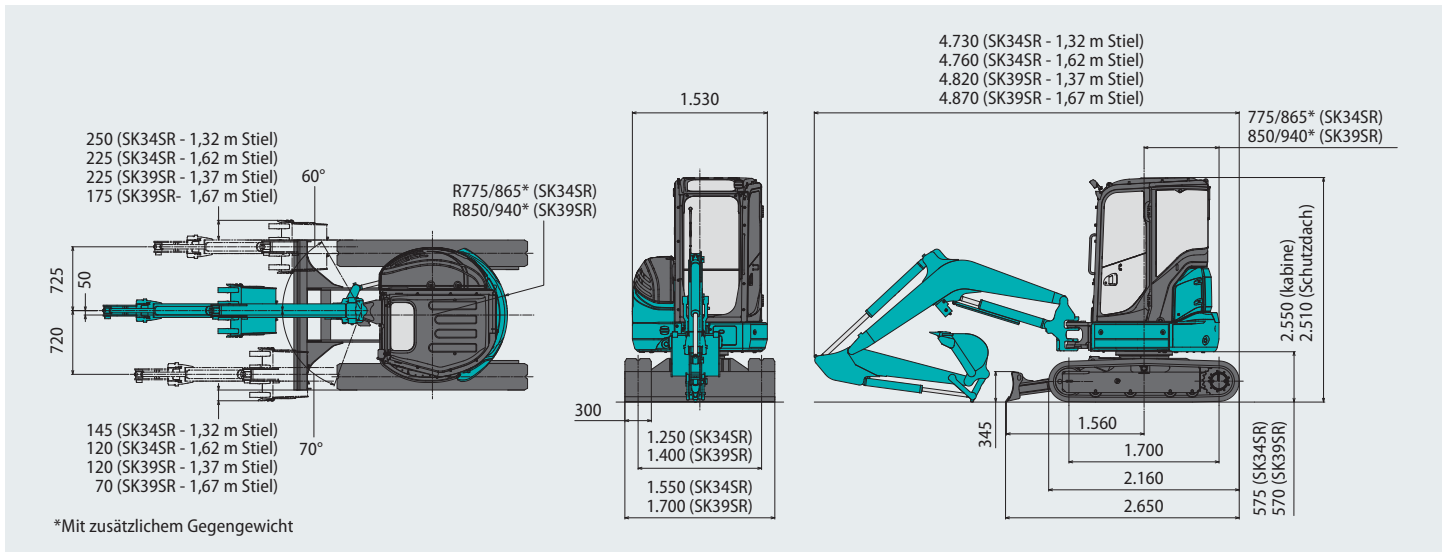
## Grabkraft (ISO 6015)

Einheit: kN

Modell	SK34SR		SK39SR	
Stiellänge	1,32 m		1,62 m	
Max. Losbrechkraft	32,2			
Max. Reißkraft	19,1	16,5	22,4	19,5



## Abmessungen



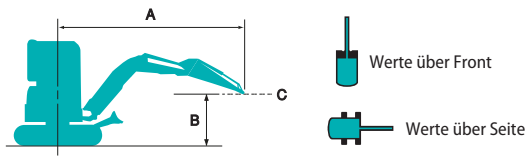
## Betriebsgewicht und Bodendruck

In der Serienausführung, mit Standard-Ausleger, Standard-Stiel und 0,09 m<sup>3</sup> (80 kg) – 0,11 m<sup>3</sup> (80 kg)-Löffel.

Modell	SK34SR				SK39SR			
	Kabine		Schutzdach		Kabine		Schutzdach	
Bauform	Stahlkette	Gummikette	Stahlkette	Gummikette	Stahlkette	Gummikette	Stahlkette	Gummikette
Bodenplattenbreite	300							
Gesamtbreite des Kettenfahrwerks	1.550				1.700			
Bodendruck	32,1	31,1	30,7	29,7	35,5	34,6	34,1	33,2
Betriebsgewicht	3.660	3.550	3.500	3.380	4.060	3.940	3.890	3.780

\* Im Hinblick auf das Löffelvolumen entsprechen 0,09 m<sup>3</sup> in diesem Katalog 0,08 m<sup>3</sup> nach ISO07451 und 0,11 m<sup>3</sup> in diesem Katalog entsprechen 0,10 m<sup>3</sup> nach ISO07451.

# Hebelarmen



A: Ausladung von der Mitte der Schwenkachse zur Spitze des Stiels  
 B: Stielspitze über/unter Grund  
 C: Hebepunkt  
 Ohne Löffel  
 Planierschild nach oben  
 Einstellung Überdruckventil: 23,0 MPa

SK34SR Schutzdach		Stiel: 1,32 m		Standard-Gegengewicht		Gummikette: 300 mm						
B	A	1,0 m		2,0 m		3,0 m		4,0 m		Bei max. Ausladung		
		kg	kg	kg	kg	kg	kg	kg	kg	kg	Radius	
4,0 m	kg					770	600			730	570	3,08 m
3,0 m	kg					*750	610			470	370	3,98 m
2,0 m	kg					730	570	460	360	390	300	4,39 m
1,0 m	kg					670	510	430	340	360	280	4,49 m
0 m	kg			1.230	890	640	480	420	320	380	290	4,30 m
-1,0 m	kg	*2.050	*2.050	1.250	900	640	480			460	360	3,77 m
-2,0 m	kg			*970	960					*640	*640	2,60 m

SK34SR Kabine		Stiel: 1,32 m		Standard-Gegengewicht		Gummikette: 300 mm								
B	A	1,0 m		2,0 m		3,0 m		4,0 m		Bei max. Ausladung				
		kg	kg	kg	kg	kg	kg	kg	kg	kg	Radius			
4,0 m	kg							810	640			770	610	3,08 m
3,0 m	kg											500	390	3,98 m
2,0 m	kg							770	600	490	380	420	320	4,39 m
1,0 m	kg							720	550	470	360	390	300	4,49 m
0 m	kg			1.320	950	680	520	450	350	410	350	410	320	4,30 m
-1,0 m	kg	*2.050	*2.050	1.340	970	690	520					500	380	3,77 m
-2,0 m	kg			*970	*970							*640	*640	2,60 m

SK34SR Schutzdach		Stiel: 1,62 m		Standard-Gegengewicht		Gummikette: 300 mm						
B	A	1,0 m		2,0 m		3,0 m		4,0 m		Bei max. Ausladung		
		kg	kg	kg	kg	kg	kg	kg	kg	kg	Radius	
4,0 m	kg									580	460	3,52 m
3,0 m	kg							470	370	410	320	4,31 m
2,0 m	kg					740	570	460	350	340	270	4,68 m
1,0 m	kg					670	510	430	330	320	250	4,77 m
0 m	kg			1.210	860	630	470	410	310	340	260	4,60 m
-1,0 m	kg	*1.650	*1.650	1.220	870	620	470	410	310	400	300	4,12 m
-2,0 m	kg			1.270	920	650	490			610	460	3,14 m

SK34SR Kabine		Stiel: 1,62 m		Standard-Gegengewicht		Gummikette: 300 mm								
B	A	1,0 m		2,0 m		3,0 m		4,0 m		Bei max. Ausladung				
		kg	kg	kg	kg	kg	kg	kg	kg	kg	Radius			
4,0 m	kg											620	490	3,52 m
3,0 m	kg									500	390	440	340	4,31 m
2,0 m	kg							780	610	490	380	370	290	4,68 m
1,0 m	kg							720	550	460	360	350	270	4,77 m
0 m	kg			1.300	930	680	510	440	340	360	280	360	280	4,60 m
-1,0 m	kg	*1.650	*1.650	1.310	940	670	500	440	340	430	330	430	330	4,12 m
-2,0 m	kg			1.360	980	700	530					650	500	3,14 m

SK34SR Schutzdach		Stiel: 1,32 m		Zusätzliches Kontergewicht (+250 kg)		Gummikette: 300 mm						
B	A	1,0 m		2,0 m		3,0 m		4,0 m		Bei max. Ausladung		
		kg	kg	kg	kg	kg	kg	kg	kg	kg	Radius	
4,0 m	kg					*820	730			*840	690	3,08 m
3,0 m	kg					*750	730			570	460	3,98 m
2,0 m	kg					880	690	560	440	480	380	4,39 m
1,0 m	kg					820	640	540	420	450	360	4,49 m
0 m	kg			1.510	1.110	790	610	520	410	470	370	4,30 m
-1,0 m	kg	*2.050	*2.050	1.530	1.120	790	610			570	450	3,77 m
-2,0 m	kg			*970	*970					*640	*640	2,61 m

SK34SR Kabine		Stiel: 1,32 m		Zusätzliches Kontergewicht (+250 kg)		Gummikette: 300 mm								
B	A	1,0 m		2,0 m		3,0 m		4,0 m		Bei max. Ausladung				
		kg	kg	kg	kg	kg	kg	kg	kg	kg	Radius			
4,0 m	kg							*820	760			*840	730	3,08 m
3,0 m	kg											640	480	3,98 m
2,0 m	kg							*970	730	630	470	540	400	4,39 m
1,0 m	kg							920	670	610	450	510	380	4,49 m
G.L.	kg			1.540	1.170	890	640	590	440	540	400	540	400	4,30 m
-1,0 m	kg	*2.050	*2.050	1.720	1.190	890	640					650	480	3,77 m
-2,0 m	kg			*970	*970							*640	*640	2,61 m

SK34SR Schutzdach		Stiel: 1,62 m		Zusätzliches Kontergewicht (+250 kg)		Gummikette: 300 mm								
B	A	1,0 m		2,0 m		3,0 m		4,0 m		Bei max. Ausladung				
		kg	kg	kg	kg	kg	kg	kg	kg	kg	Radius			
4,0 m	kg											700	560	3,53 m
3,0 m	kg											570	460	4,31 m
2,0 m	kg							*840	700	560	440	430	340	4,68 m
1,0 m	kg							820	640	530	420	400	320	4,77 m
0 m	kg			1.490	1.080	780	600	510	400	420	330	420	330	4,60 m
-1,0 m	kg	*1.650	*1.650	1.500	1.090	770	590	510	400	490	390	490	390	4,12 m
-2,0 m	kg			*1.430	1.140	*790	620					*690	580	3,15 m

SK34SR Kabine		Stiel: 1,62 m		Zusätzliches Kontergewicht (+250 kg)		Gummikette: 300 mm								
B	A	1,0 m		2,0 m		3,0 m		4,0 m		Bei max. Ausladung				
		kg	kg	kg	kg	kg	kg	kg	kg	kg	Radius			
4,0 m	kg											*720	590	3,53 m
3,0 m	kg											600	480	4,31 m
2,0 m	kg							*840	730	590	470	450	360	4,68 m
1,0 m	kg							870	670	560	440	430	340	4,77 m
0 m	kg			1.520	1.150	820	630	540	420	450	350	450	350	4,60 m
-1,0 m	kg	*1.650	*1.650	1.580	1.160	820	630	540	420	520	410	520	410	4,12 m
-2,0 m	kg			*1.430	1.200	*790	650					*690	610	3,15 m



SK39SR Schutzdach		Stiel: 1,37 m		Standard-Gegengewicht		Gummikette: 300 mm						
B	A	1,0 m		2,0 m		3,0 m		4,0 m		Bei max. Ausladung		
											Radius	
4,0 m	kg									790	740	3,32 m
3,0 m	kg							580	550	540	510	4,15 m
2,0 m	kg					890	830	570	530	460	430	4,54 m
1,0 m	kg					820	760	540	510	430	410	4,64 m
0 m	kg			1.520	1.360	790	730	520	490	450	420	4,46 m
-1,0 m	kg	*2.290	*2.290	1.540	1.380	790	730			540	500	3,96 m
-2,0 m	kg			*1.540	1.440					870	810	2,90 m

SK39SR Kabine		Stiel: 1,37 m		Standard-Gegengewicht		Gummikette: 300 mm								
B	A	1,0 m		2,0 m		3,0 m		4,0 m		Bei max. Ausladung				
											Radius			
4,0 m	kg											*830	770	3,32 m
3,0 m	kg									610	570	570	530	4,15 m
2,0 m	kg							930	860	590	560	480	450	4,54 m
1,0 m	kg							870	800	570	530	460	430	4,64 m
0 m	kg			1.600	1.430	830	770	550	510	480	450	4,46 m		
-1,0 m	kg	*2.290	*2.290	1.620	1.450	830	770					570	530	3,96 m
-2,0 m	kg			*1.540	1.500							*890	840	2,90 m

SK39SR Schutzdach		Stiel: 1,67 m		Standard-Gegengewicht		Gummikette: 300 mm						
B	A	1,0 m		2,0 m		3,0 m		4,0 m		Bei max. Ausladung		
											Radius	
4,0 m	kg									650	610	3,74 m
3,0 m	kg							590	550	480	450	4,48 m
2,0 m	kg					*880	840	570	530	410	390	4,84 m
1,0 m	kg					830	770	540	500	390	370	4,92 m
0 m	kg			1.500	1.340	780	720	520	480	400	380	4,76 m
-1,0 m	kg	*1.870	*1.870	1.510	1.350	770	710	510	480	470	440	4,30 m
-2,0 m	kg			1.550	1.400	800	740			670	620	3,40 m

SK39SR Kabine		Stiel: 1,67 m		Standard-Gegengewicht		Gummikette: 300 mm								
B	A	1,0 m		2,0 m		3,0 m		4,0 m		Bei max. Ausladung				
											Radius			
4,0 m	kg											680	640	3,74 m
3,0 m	kg									620	580	500	470	4,48 m
2,0 m	kg							*880	880	600	560	440	410	4,84 m
1,0 m	kg							870	800	570	530	410	390	4,92 m
0 m	kg			1.570	1.410	820	760	550	510	430	400	4,76 m		
-1,0 m	kg	*1.870	*1.870	1.580	1.420	810	750	540	500	490	460	4,30 m		
-2,0 m	kg	*3.070	*3.070	1.630	1.460	840	770					710	650	3,40 m

SK39SR Schutzdach		Stiel: 1,37 m		Zusätzliches Kontergewicht (+250 kg)		Gummikette: 300 mm						
B	A	1,0 m		2,0 m		3,0 m		4,0 m		Bei max. Ausladung		
											Radius	
4,0 m	kg									*830	*830	3,32 m
3,0 m	kg							680	640	640	600	4,15 m
2,0 m	kg					*1.030	960	670	620	550	510	4,54 m
1,0 m	kg					970	900	640	600	520	490	4,64 m
0 m	kg			*1.650	1.610	940	870	630	580	540	510	4,46 m
-1,0 m	kg	*2.290	*2.290	1.820	1.630	940	870			640	600	3,96 m
-2,0 m	kg			*1.540	*1.540					*890	*890	2,90 m

SK39SR Kabine		Stiel: 1,37 m		Zusätzliches Kontergewicht (+250 kg)		Gummikette: 300 mm								
B	A	1,0 m		2,0 m		3,0 m		4,0 m		Bei max. Ausladung				
											Radius			
4,0 m	kg											*830	*830	3,32 m
3,0 m	kg									710	660	670	620	4,15 m
2,0 m	kg							*1.030	1.000	700	650	570	530	4,54 m
1,0 m	kg							1.010	940	670	620	540	510	4,64 m
0 m	kg			*1.650	*1.650	980	900	650	610	570	530	4,46 m		
-1,0 m	kg	*2.290	*2.290	1.890	1.690	980	900					670	620	3,96 m
-2,0 m	kg			*1.540	*1.540							*890	*890	2,90 m

SK39SR Schutzdach		Stiel: 1,67 m		Zusätzliches Kontergewicht (+250 kg)		Gummikette: 300 mm						
B	A	1,0 m		2,0 m		3,0 m		4,0 m		Bei max. Ausladung		
											Radius	
4,0 m	kg									*730	710	3,74 m
3,0 m	kg							*680	650	570	530	4,48 m
2,0 m	kg					*880	*880	670	630	490	460	4,84 m
1,0 m	kg					980	910	640	600	470	440	4,92 m
0 m	kg			*1.650	1.590	930	860	620	580	490	450	4,76 m
-1,0 m	kg	*1.870	*1.870	1.780	1.600	920	850	610	570	560	520	4,30 m
-2,0 m	kg			1.830	1.640	950	870			800	740	3,40 m

SK39SR Kabine		Stiel: 1,67 m		Zusätzliches Kontergewicht (+250 kg)		Gummikette: 300 mm								
B	A	1,0 m		2,0 m		3,0 m		4,0 m		Bei max. Ausladung				
											Radius			
4,0 m	kg											*730	*730	3,74 m
3,0 m	kg									*680	670	590	550	4,48 m
2,0 m	kg							*880	*880	700	650	520	480	4,84 m
1,0 m	kg							1.020	940	670	620	490	460	4,92 m
0 m	kg			*1.650	*1.650	970	890	650	600	510	470	4,76 m		
-1,0 m	kg	*1.870	*1.870	1.860	1.660	960	890	640	600	580	540	4,30 m		
-2,0 m	kg	*3.070	*3.070	1.910	1.710	990	910					830	770	3,40 m

**Hinweise:**

- Versuchen Sie nicht, Lasten zu heben oder zu halten, die größer sind als diese Hebelasten bei ihren angegebenen Hebelpunkten und Höhen. Das Gewicht aller Zubehöerteile ist von den oben angegebenen Hebelasten abzuziehen.
- Hebelasten bei Maschine auf ebenem, festem und gleichmäßigem Untergrund. Der Fahrer muss die Arbeitsbedingungen, wie beispielsweise weichen oder unebenen Boden, nicht waagerechter Stand, Seitenlasten, plötzliches Stoppen der Last, gefährliche Bedingungen, Erfahrungen der Mitarbeiter usw. berücksichtigen.
- Löffel-Hebeösen als Hebelpunkt definiert.
- Die vorstehenden Hebelasten stimmen mit ISO 10567 überein. Sie übersteigen 87% der Hydraulik-Hubkraft oder 75% der Kipplast nicht. Die mit einem Stern (\*) markierten Hebelasten sind eher durch die Hydraulik-Hubkraft als durch die Kipplast begrenzt.
- Der Fahrer muss vor Nutzung dieser Maschine vollständig mit der Bedienungs- und Wartungsanleitung vertraut sein. Die Vorschriften für den sicheren Betrieb von Geräten müssen zu jeder Zeit eingehalten werden.
- Die Hebelasten gelten nur für die Maschine wie original von KOBELCO CONSTRUCTION MACHINERY CO., LTD hergestellt und normalerweise ausgestattet.

---

Hinweis: Diese Broschüre kann auf Anbaugeräte und Zusatzausstattungen eingehen, die nicht in Ihrer Region verfügbar sind. Sie kann außerdem Fotos von Maschinen mit Spezifikationen enthalten, die von den Maschinen abweichen, die in Ihrer Region verkauft werden. Bitte fragen Sie Ihren KOBELCO-Händler nach den von Ihnen benötigten Artikeln.  
Um diese Maschine für Abbrucharbeiten einzusetzen, ist eine spezielle Ausstattung erforderlich. Bitte kontaktieren Sie vor deren Einsatz Ihren KOBELCO-Händler.  
Aufgrund unseres Grundsatzes der kontinuierlichen Produktverbesserung können alle Designs und Spezifikationen ohne vorherige Ankündigung geändert werden.  
Copyright by **KOBELCO CONSTRUCTION MACHINERY CO., LTD.** Dieser Katalog und Teile daraus dürfen ohne vorherige Genehmigung in keiner Weise reproduziert werden.

---

**KOBELCO CONSTRUCTION MACHINERY EUROPE B.V.**

Veluwezoom 15  
1327 AE Almere  
Niederlande  
[www.kobelco-europe.com](http://www.kobelco-europe.com)

Anfragen an: