

**KOBELCO**

SK17SR-3E

**SK17SR**



Konform mit der EU-Abgasnorm Stufe V

**We Save You Fuel**  
Achieving a Low-Carbon Society

# KOMPAKTE UND ZUGLEICH STARKE MINIBAGGER



## JAPANESE QUALITY

Mini-Bagger kommen oft an Baustellen mit engen Platzverhältnissen zum Einsatz, beispielsweise in Wohngebieten und Industriegebäuden. Die Benutzer verlangen eine kleine Maschine mit viel Kraft, Stabilität im Betrieb und eine robuste, haltbare Konstruktion, die Ausfallzeiten minimiert. Der SK17SR vereint ein kompaktes Design mit einer großen Ausladung und verspricht eine effiziente Leistung, ausgezeichnete Manövrierbarkeit und robuste Haltbarkeit für eine lange Betriebsdauer.

# Kompakt, aber große Leistung

## Kurze Heckausladung

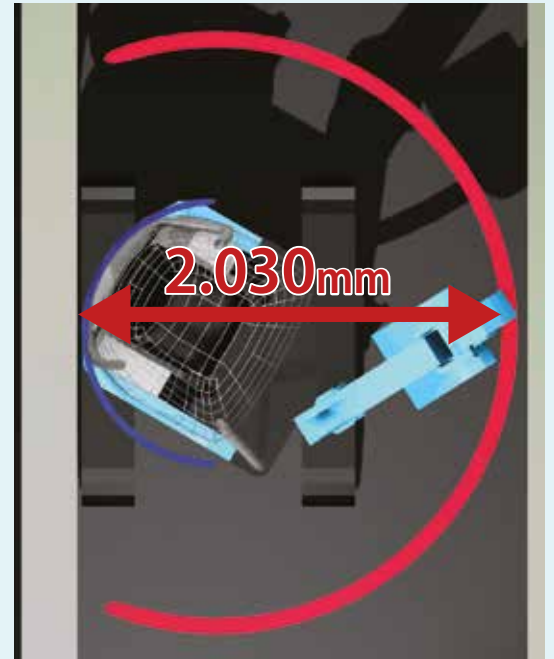
Die Verstellung für seitliches Graben und der kurze Heck-Schwenkradius erleichtern das Graben an Wänden bei geringer Standfläche

Hecküberstand: **95 mm** (Kabine)  
**0 mm** (Schutzdach)



## Arbeitsbereich von 2,0 m erforderlich

Mit 180°-Arbeitsradius benötigt der SK17SR nur 2.030 mm Platz zum Graben, Schwenken und kontinuierlichen Laden.



Die Zahlen geben den Wert der Schutzdachversion mit langem Stiel (1,2 m) wieder.

## Verstellbares Kettenfahrwerk

Das Kettenfahrwerk kann durch Betätigung eines Hebels leicht ein- und ausgefahren werden. Der SK17SR passt durch nur 1 m breite Öffnungen und kann somit auf einer Vielzahl an städtischen und industriellen Baustellen eingesetzt werden.

Eingefahren: **990 mm**

Ausgefahren: **1.320 mm**



## Einfach aus-/einklappbares Planierschild

Das Planierschild mit Bolzenaufhängung lässt sich leicht aus- und einklappen.

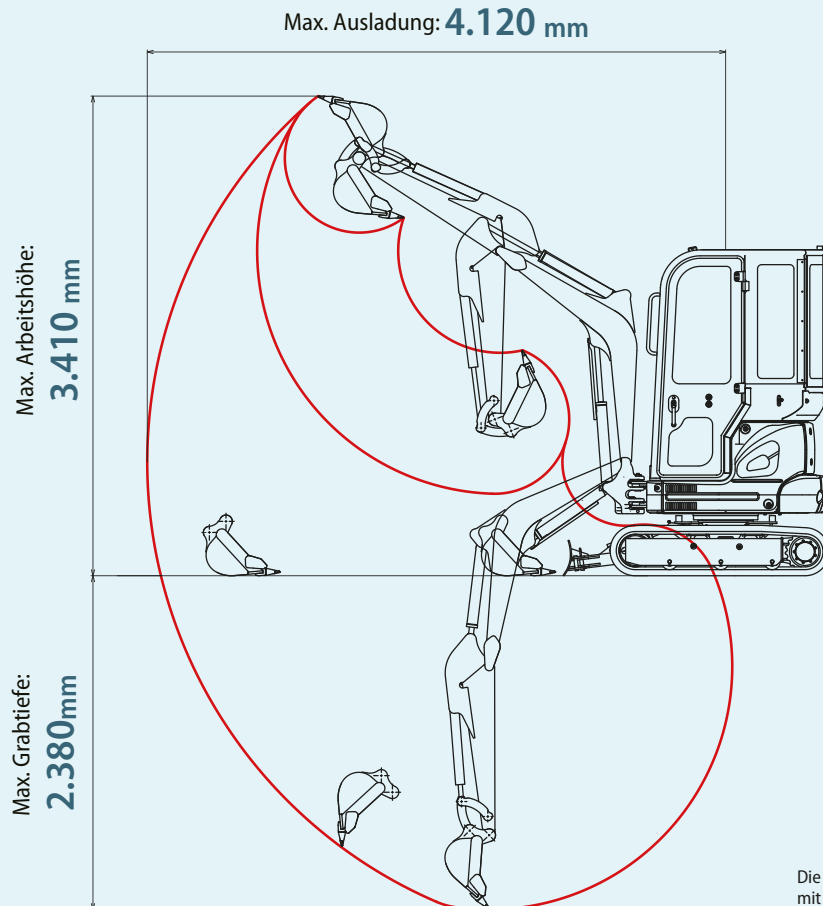


Fotos zeigen Planierschild des SK10SR.

# Großartige Leistung auf engem Raum

## Großer Arbeitsbereich

Der SK17SR verfügt über große Reichweiten.



Die Zahlen geben den Wert der Kabinenversion mit langem Stiel (1,2 m) wieder.

## Ausleger-Schwenkwinkel

Der Ausleger-Schwenkwinkel von 65 Grad nach links und 55 Grad nach rechts sorgt für eine optimierte Leistung beim Ausheben von Rohrleitungsgräben und an Wänden.

## Zuverlässige Schwenkkraft, schnellere Arbeitsgeschwindigkeit

Stärkere Schwenkkraft und erstklassige Schwenkgeschwindigkeit für kürzere Zykluszeiten.

Schwenkgeschwindigkeit: **8,6 min<sup>-1</sup>**

## Starke Grableistung

Für eine effizientere Arbeitsleistung.

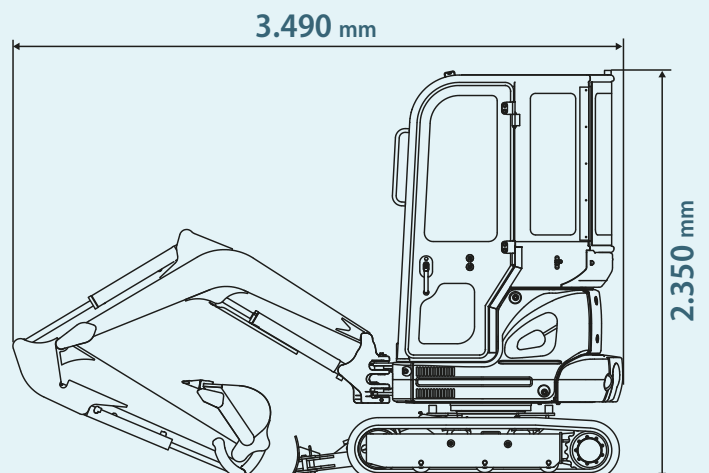
Max. Reißkraft: **8,7 kN**

Max. Losbrechkraft: **15,2 kN**

## Einfacher Transport

Der SK17SR lässt sich leicht auf einem 2,0-Tonnen-Anhänger transportieren. Dabei bleibt noch viel Platz, um gleichzeitig einen Löffel oder ein Anbaugerät mitzunehmen.

Gewicht der Maschine: **1.790 kg**



# Zuverlässige Konstruktion

## Außergewöhnliche Langlebigkeit

Der SK17SR verfügt über die erforderliche Haltbarkeit einer Maschine, die in engen Räumen arbeitet.



### Geschmiedete Auslegerspitze

Auslegerspitze am Stielansatz aus geschmiedetem Stahl, widersteht Verwindungen.



### Schutz des Auslegerzylinders

Die Standardausstattung bietet einen Zylinderschutz für den Auslegerzylinder.



### Zentrale Planierschild-Schläuche

Die zentralen Planierschild-Schläuche lassen sich leicht auswechseln.



### Hydraulikleitungen

Die Hydraulikleitungen sind in der Schwenkhalterung verlegt.



# Einfache Wartung

Einfachere Wartung durch eine vollständig öffnende Motorhaube. Die Prüfstellen, die am häufigsten kontrolliert werden müssen, sind leicht erkennbar positioniert.

## Clevere Lösungen in der Kabine



Zweiteilige Bodenmatte für einfache Reinigung



Ölstandsanzeige

## Leicht zugänglicher Motorraum (hinten)



Kühler-Überlaufflasche



Wasserabscheider



Kraftstofffilter



Luftfilter



Motorölfilter mit Ölwanne



Kraftstofftank



## Lange Tankintervalle

Der große Kraftstofftank ermöglicht einen langen Einsatz ohne Nachtanken.

Kraftstofftank: **22 l**

## Lange Wartungsintervalle

Langlebiges Hydrauliköl reduziert Kosten und den Arbeitsaufwand.

Langlebiges  
Hydrauliköl:  
**5.000**  
Stunden

## Hydraulikölfiler

Wechselzyklus:  
**1.000**  
Stunden

# Komfortable Arbeitsumgebung



Der größere Fußraum sorgt für mehr Beinfreiheit des Fahrers. Breiterer Arbeitsraum mit mehr Platz zwischen den linken und rechten Bedienhebeln.

## Sitzfederung

Serienmäßig ist ein GRAMMER-Sitz installiert, der eine ausgezeichnete Stoßdämpfung und einen hohen Fahrkomfort gewährleistet.



## LED-Arbeitsleuchte

Die Arbeitsleuchte sorgt bei Nachtbetrieb für eine klare Sicht.



## Hammer für Notausstieg



## Bedienfeld und Steuerhebel leicht zugänglich



Layout der rechten Konsole & Schaltgruppe + LED-Hintergrundbeleuchtung



Betriebsstundenzähler



12-V-Steckdose



Freie Schalterplätze an der linken Konsole



Proportionale Joysticksteuerung für Schere und Hammer (optional)  
Für die Bedienung der Zusatzhydraulik kann eine präzise Proportionalsteuerung in den rechten Joystick integriert werden.



Kabinenbeleuchtung



Handgelenkstütze

## Fahrpedale

Die Fahrpedale erleichtern das gleichzeitige Arbeiten, während die Maschine fährt.



## Frontscheibe öffnen / schließen

Die Frontscheibe verfügt zum sanften und leichten Öffnen und Schließen über Gasdruckdämpfer.

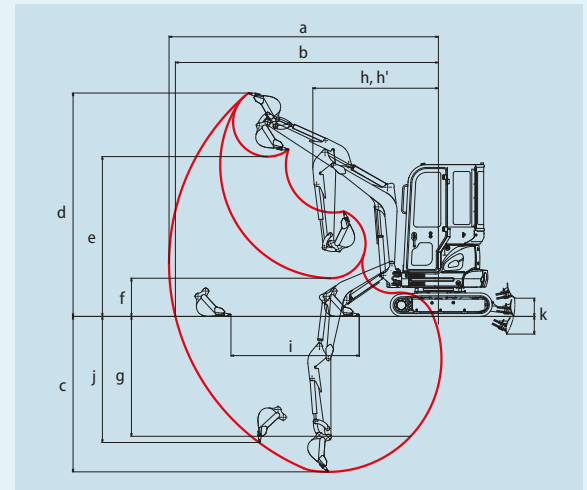


### TECHNISCHE DATEN

ALLGEMEIN			
MODELL		SK17SR	
Typ		SK17SR-3E	
Kette		Gummi	Stahl
Maschinengewicht	Kabine	kg	1.790
	Schutzdach	kg	1.660
Löffelvolumen		m <sup>3</sup>	0,044
Löffelbreite (mit Schneidkanten)		mm	450
Max. Losbrechkraft		kN	15,2
Max. Reißkraft		kN	8,7
MOTOR			
Modell		YANMAR 3TNV70-SYB	
Typ		Vertikal, wassergekühlter 4-Takt-Dieselmotor	
Ausgangsleistung	(ISO 9249)	kW/min <sup>-1</sup>	9,9/2.200
	(ISO 14396)	kW/min <sup>-1</sup>	10,4/2.200
Max. Drehmoment	(ISO 9249)	kW/min <sup>-1</sup>	47,5/1.600
Hubraum	l		0,854
Kraftstofftank	l		22
HYDRAULIKSYSTEM			
Pumpe		Zwei Verstellpumpen und eine Zahnradpumpe	
Max. Förderstrom	l/min	2 x 16,3 + 11,4	
Einstellung Überdruckventil	MPa	21,6	
Hydrauliköl-Behälter (System)	l	9,0 (23,0)	
FAHRWERK			
Fahrmotoren		Verdrängerkolbenmotoren	
Feststellbremse		Hydraulisch	
Fahrgeschwindigkeit (schnell / langsam)	km/h	4,0/2,0	3,8/1,9
Steigfähigkeit	% (Grad)	58 (30)	
Zugkraft	kN	18,7	21,1
KETTENFAHRWERK			
Kettenbreite		mm 230	
Bodendruck	Kabine	kPa	29,8
	Schutzdach	kPa	27,7
PLANIERSCHILD		Breite x Höhe mm 990/1.320 x 250	
SCHWENKWERK			
Schwenkmotor		Eine feste Verdrängerkolbenpumpe	
Feststellbremse		Mit Stift fixiert	
Schwenkgeschwindigkeit	min <sup>-1</sup>	8,6	

\*Die Werte in der vorstehenden Tabelle gelten für die Version mit langem (1,20 m) Stiel.

### GRABKURVE



#### Standard-Stiel

Einheit: mm

MODELL	SK17SR	
	Kabine	Schutzdach
Stiellänge	0,98 m	
a- Max. Ausladung	3.890	
b- Max. Ausladung am Boden	3.790	
c- Max. Grabtiefe	2.150	
d- Max. Arbeitshöhe	3.240	3.680
e- Max. Ladehöhe	2.280	2.650
f- Min. Ladehöhe	800	1.000
g- Max. vertikale Grabtiefe	1.660	
h- Min. Schwenkradius bei Ausleger gerade	1.890	1.560
h'- Min. Schwenkradius bei Auslegerschwenkung	1.600	1.260
i- Horizontaler Grabweg am Boden	1.700	
j- Grabtiefe bei 2,4 m breiter Sohle	1.510	
k- Planierschild (hoch/tief)	280/270	

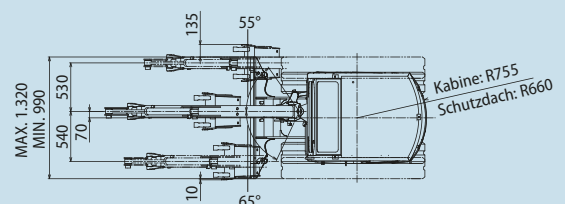
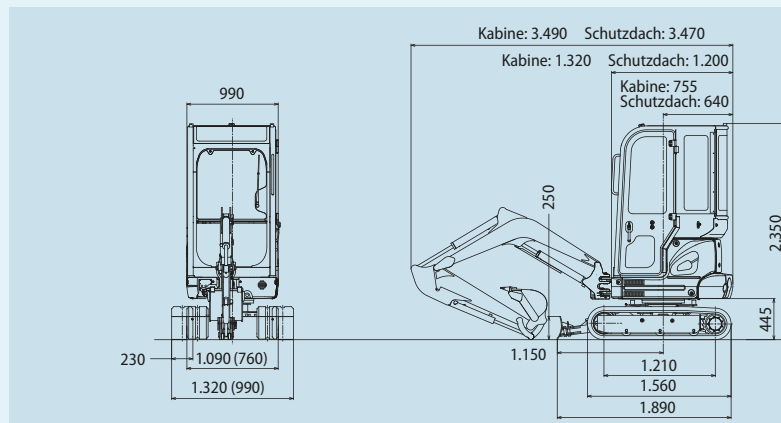
#### Langer Stiel

Einheit: mm

MODELL	SK17SR	
	Kabine	Schutzdach
Stiellänge	1,20 m	
a- Max. Ausladung	4.120	
b- Max. Ausladung am Boden	4.020	
c- Max. Grabtiefe	2.380	
d- Max. Arbeitshöhe	3.410	3.880
e- Max. Ladehöhe	2.440	2.850
f- Min. Ladehöhe	590	810
g- Max. vertikale Grabtiefe	1.930	
h- Min. Schwenkradius bei Ausleger gerade	1.920	1.680
h'- Min. Schwenkradius bei Auslegerschwenkung	1.630	1.370
i- Horizontaler Grabweg am Boden	1.960	
j- Grabtiefe bei 2,4 m breiter Sohle	1.830	
k- Planierschild (hoch/tief)	280/270	

### ABMESSUNGEN

Einheit: mm



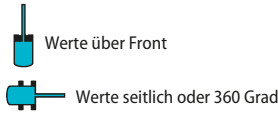
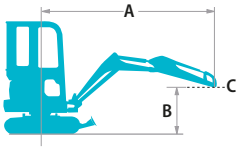
\* die Zahlen in ( ) geben den Wert bei eingefahrenem Fahrwerk an.  
Hinweis: Die Zahlen geben die Werte mit langem (1,2 m) Stiel wieder.

### OPTIONALE AUSSTATTUNG

- Leitungen für Hammer und Schere (PHC\*)
- Zusätzliches Kontergewicht (+80kg)
- Stahlketten
- 1,20m Stiel
- Fahr-Warnton

\*Proportional Hand Control

# HEBELASTEN



A: Ausladung von der Mitte der Schwenkachse zur Spitze des Stiels  
 B: Stielspitze über/unter Grund  
 C: Hebepunkt  
 Einstellung Überdruckventil: 21,6 MPa

SK17SR Kabine		Langer Stiel: 1,2 m		Ohne Löffel		Gummikette: 230 mm		Planierschild oben									
B	A	1,0 m		1,5 m		2,0 m		2,5 m		3,0 m		3,5 m		Bei max. Ausladung		Radius	
2,5 m	kg									250	240			240	240	3,03 m	
2,0 m	kg									250	240			200	200	3,32 m	
1,5 m	kg								330	320	240	240	180	180	180	180	3,50 m
1,0 m	kg						450	440	310	310	230	230	180	180	170	170	3,58 m
0,5 m	kg						420	410	300	290	220	220	180	170	170	170	3,56 m
0 m	kg				650	620	400	390	290	280	220	220			180	180	3,47 m
-0,5 m	kg	*700	*700	650	620	400	390	280	280	220	210			190	190	3,27 m	
-1,0 m	kg	*990	*990	660	630	400	390	280	280					230	220	2,94 m	
-1,5 m	kg	*990	*990	670	650	410	400							*300	*300	2,42 m	

SK17SR Schutzdach		Langer Stiel: 1,2 m		Ohne Löffel		Gummikette: 230 mm		Planierschild oben									
B	A	1,0 m		1,5 m		2,0 m		2,5 m		3,0 m		3,5 m		Bei max. Ausladung		Radius	
3,0 m	kg								320	320					300	300	2,57 m
2,5 m	kg								*300	*300	230	230			230	220	3,03 m
2,0 m	kg								*320	320	230	230			190	190	3,32 m
1,5 m	kg						*420	*420	310	310	230	230	170	170	170	170	3,50 m
1,0 m	kg						420	410	290	290	220	220	170	170	160	160	3,58 m
0,5 m	kg						390	390	280	280	210	210	160	160	160	160	3,56 m
0 m	kg				610	590	380	370	270	270	200	200			160	160	3,47 m
-0,5 m	kg	*700	*700	610	590	370	370	260	260	200	200			180	180	3,27 m	
-1,0 m	kg	*990	*990	620	600	370	370	260	260					210	210	2,94 m	
-1,5 m	kg	*990	*990	640	610	390	380							290	290	2,42 m	

SK17SR Kabine		Standard-Stiel: 0,98 m		Ohne Löffel		Gummikette: 230 mm		Planierschild oben								
B	A	1,0 m		1,5 m		2,0 m		2,5 m		3,0 m		Bei max. Ausladung		Radius		
2,5 m	kg											290	280	2,75 m		
2,0 m	kg									250	240	230	230	3,07 m		
1,5 m	kg								330	320	240	240	210	210	3,26 m	
1,0 m	kg						440	430	310	310	240	230	200	200	3,35 m	
0,5 m	kg						420	410	300	300	230	230	190	190	3,34 m	
0 m	kg				660	640	410	400	290	290	220	220	200	200	3,23 m	
-0,5 m	kg	*870	*870	670	640	410	400	290	290	230	220	220	220	3,01 m		
-1,0 m	kg	*990	*990	680	650	410	410	300	290					270	270	2,64 m
-1,5 m	kg			*470	*470	*300	*300							*300	*300	2,01 m

SK17SR Schutzdach		Standard-Stiel: 0,98 m		Ohne Löffel		Gummikette: 230 mm		Planierschild oben								
B	A	1,0 m		1,5 m		2,0 m		2,5 m		3,0 m		Bei max. Ausladung		Radius		
3,0 m	kg											400	390	2,20 m		
2,5 m	kg								320	320			270	270	2,75 m	
2,0 m	kg								320	320	230	230	220	220	3,07 m	
1,5 m	kg				*720	720	450	440	310	310	230	230	200	200	3,26 m	
1,0 m	kg						420	410	290	290	220	220	180	180	3,35 m	
0,5 m	kg						390	390	280	280	210	210	180	180	3,34 m	
0 m	kg				630	600	380	380	270	270	210	210	190	190	3,23 m	
-0,5 m	kg	*870	*870	630	610	380	380	270	270	210	210	210	210	3,01 m		
-1,0 m	kg	*990	*990	640	620	390	380	280	280					260	260	2,64 m
-1,5 m	kg			*470	*470	*300	*300							*300	*300	2,01 m

- Hinweis:
- Versuchen Sie nicht, Lasten zu heben oder zu halten, die größer sind als diese Hebelasten bei ihren angegebenen Hebepunkten und Höhen. Das Gewicht aller Zubehörteile ist von den oben angegebenen Hebelasten abzuziehen.
  - Hebelasten bei Maschine auf ebenem, festem und gleichmäßigem Untergrund. Der Fahrer muss die Arbeitsbedingungen, wie beispielsweise weichen oder unebenen Boden, nicht waagerechten Stand, Seitenlasten, plötzliches Stoppen der Last, gefährliche Bedingungen, Erfahrungen der Mitarbeiter usw. berücksichtigen.
  - Hebeöse am Stielbolzen als Hebepunkt definiert.
  - Die vorstehenden Hebelasten stimmen mit ISO 10567 überein. Sie übersteigen 87% der Hydraulik-Hubkraft oder 75% der Kipplast nicht. Die mit einem Stern (\*) markierten Hebelasten sind eher durch die Hydraulik-Hubkraft als durch die Kipplast begrenzt.
  - Der Fahrer muss vor Nutzung dieser Maschine vollständig mit der Bedienungs- und Wartungsanleitung vertraut sein. Die Vorschriften für den sicheren Betrieb von Geräten müssen zu jeder Zeit eingehalten werden.
  - Die Hebelasten gelten nur für die Maschinen, wie original von KOBELCO CONSTRUCTION MACHINERY CO., LTD hergestellt und normalerweise ausgestattet.

Hinweis: Diese Broschüre kann auf Anbaugeräte und Zusatzausstattungen eingehen, die nicht in Ihrer Region verfügbar sind. Sie kann außerdem Fotos von Maschinen mit Spezifikationen enthalten, die von den Maschinen abweichen, die in Ihrer Region verkauft werden. Bitte fragen Sie Ihren KOBELCO-Händler nach den von Ihnen benötigten Artikeln. Aufgrund unseres Grundsatzes der kontinuierlichen Produktverbesserung können alle Designs und Spezifikationen ohne vorherige Ankündigung geändert werden. Copyright by **KOBELCO CONSTRUCTION MACHINERY CO., LTD.** Dieser Katalog und Teile daraus dürfen ohne vorherige Genehmigung in keiner Weise reproduziert werden.

## KOBELCO CONSTRUCTION MACHINERY EUROPE B.V.

Veluwezoom 15  
 1327 AE Almere  
 Niederlande  
<https://www.kobelcocm-global.com/>

Anfragen an: