

KOBELCO

SK10SR-2E

SK10SR



Complies with the EU Stage V
exhaust emission regulation

We Save You Fuel
Achieving a Low-Carbon Society

Große Arbeitsleistung bei kompakter Größe



JAPANESE QUALITY

In Wohngebieten und bestimmten Industriebereichen benötigt man eine Maschine, die in einem kompakten Radius manövrieren und schwenken kann. Der SK10SR wurde entwickelt, um genau dies zu tun – mit sanfter, leistungsfähiger Steuerung und hoher Stabilität. Trotz geringer Größe bietet er Ihnen die gesamte Leistung und Langlebigkeit, die Sie erwarten und erledigt Ihren Auftrag schnell!

Kompakt, aber große Leistung

Die Verstellung für seitliches Graben und der kurze Heckschwenkradius erleichtern das Graben an Wänden bei geringer Standfläche

Hecküberstand: **260mm**



Verstellbares Kettenfahrwerk

Das Kettenfahrwerk kann durch Betätigung eines Hebels leicht ein- und ausgefahren werden. Der SK10SR passt durch nur 750 mm breite Öffnungen und kann somit auf einer Vielzahl an städtischen und industriellen Baustellen eingesetzt werden.



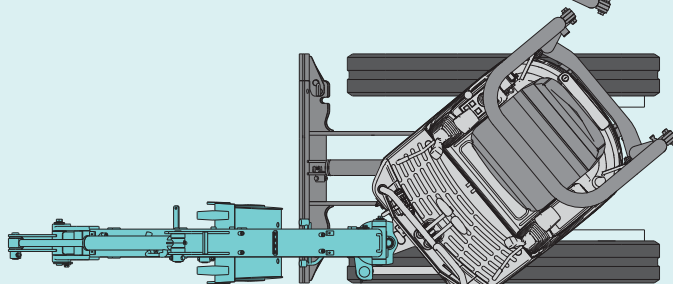
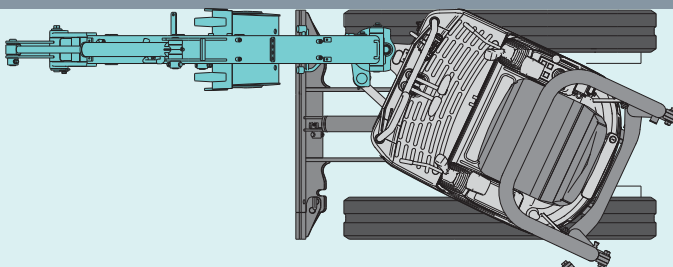
Eingefahren: **750mm**

Ausgefahren: **980mm**

Präzises Graben an Wänden

Die Ausleger-Schwenkfunktion ermöglicht das Ausheben von Gräben etc. direkt an Wänden.

Überstand vorne **0mm** Schwenken nach rechts



Überstand vorne **38mm** Schwenken nach links

Arbeitsbereich von 1,8 m erforderlich

Mit 180°-Arbeitsradius benötigt der SK10SR 1,8 m Platz zum Graben, Schwenken und kontinuierlichen Laden.

Einfach aus-/einklappbares Planierschild

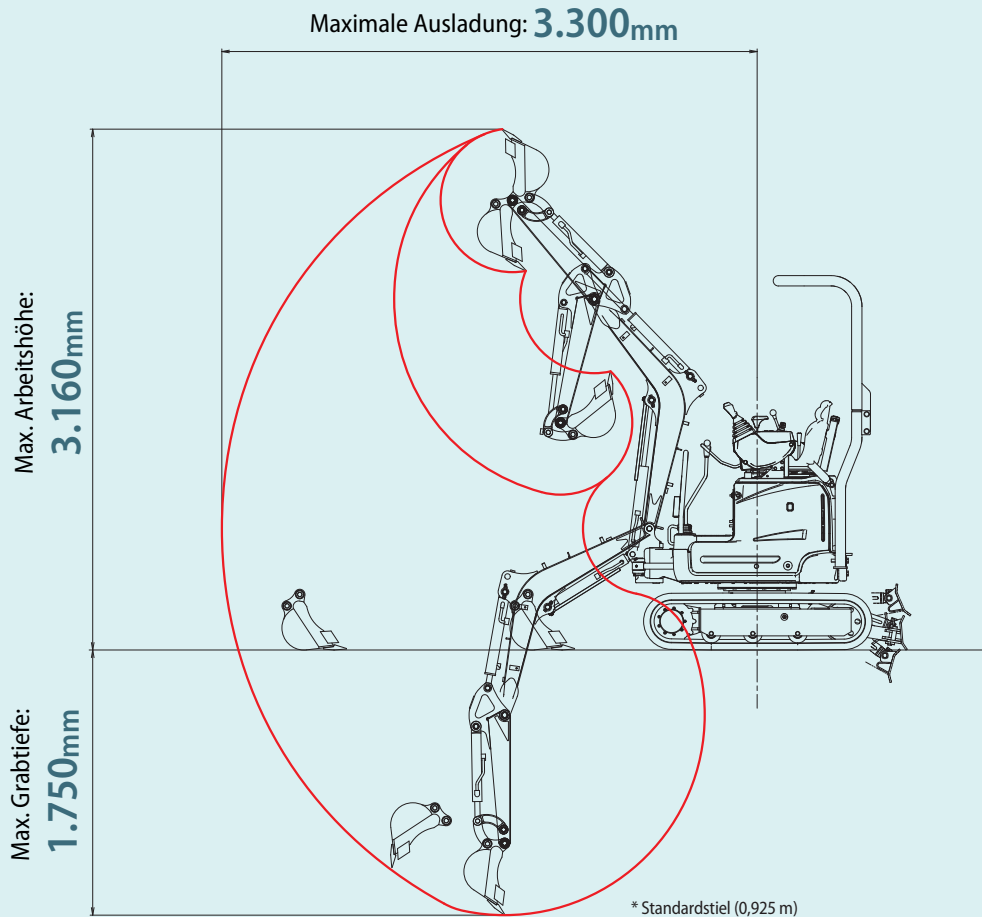
Das Planierschild mit Bolzenaufhängung lässt sich leicht aus- und einklappen.



Großartige Leistung auf engem Raum

Großer Arbeitsbereich

Der SK10SR verfügt über große Reichweiten.



Ausleger-Schwenkwinkel

Der Ausleger-Schwenkwinkel von 80 Grad nach links und 50 Grad nach rechts sorgt für eine optimierte Leistung beim Ausheben von Rohrleitungsgräben und an Wänden.

Zuverlässige Schwennkraft, schnellere Arbeitsgeschwindigkeit

Stärkere Schwennkraft und erstklassige Schwenkgeschwindigkeit für kürzere Zykluszeiten.

Schwenkgeschwindigkeit: **9,0 min⁻¹**

Starke Grableistung

Für eine effizientere Arbeitsleistung.

Max. Reißkraft: **6,2 kN**

Max. Losbrechkraft: **10,8 kN**

Serviceventil als Standard

Bei den Steuerventilen befindet sich als Standard ein Serviceventil für den einfachen Anbau von Schere, Hammer oder ähnlichen Anbaugeräten.

Einfacher Transport

Planierschild Hubwinkel von 30°

Das Planierschild kann auf 30° angehoben werden. Somit kann der Bagger selbstständig zum Transport über eine Rampe auf einen LKW fahren.

Hebeösen für mehr Sicherheit

Zum sicheren, leichteren Be- und Entladen mit einem Kran stehen Hebeösen an 3 Punkten zur Verfügung.



Jeweils 1 seitlich auf dem Planierschild

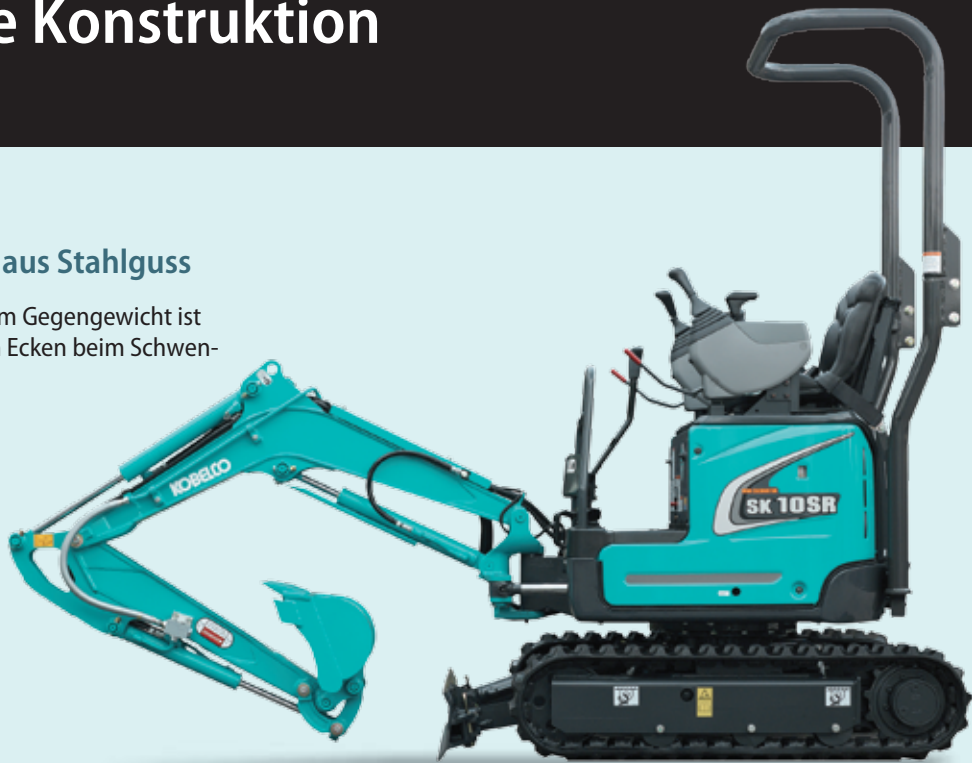


1 auf dem Ausleger

Zuverlässige Konstruktion

Stoßfester Oberwagen aus Stahlguss

Der Oberwagen mit integriertem Gegengewicht ist so ausgelegt, dass die vorderen Ecken beim Schwenken Stößen standhalten.



Schutz der Hydraulikschläuche gegen Beschädigung



Löffelzylinderschläuche befinden sich im Stiel



Schutzabdeckungen für die Schläuche hinter dem Ausleger



Auslegerzylinder-Schläuche aus zwei Teilen



Zentrale Planierschild-Schläuche

Einfache Wartung

Große, weit öffnende Motorhaube

Die große Motorhaube mit integrierten Bedienhebeln öffnet vollständig und bietet für Wartungsarbeiten einen enorm verbesserten Zugang zur Maschine.



Kraftstoffanzeige



Hydraulik-Ölstandsanzeige



Kühler-Überlaufflasche



Hydraulikölbehälter



Batterie



Steuerblock

Leicht abnehmbare Seitenabdeckungen

Einfacher Zugang für die Inspektion der Steuerventile und zur Reinigung des Kühlers.

Schmierung der Arbeitsausrüstung: **alle 250 Betriebsstunden**

(Außer rund um den Löffel)



Komfortable Arbeitsumgebung



Der größere Fußraum sorgt für mehr Beinfreiheit des Fahrers. Breiterer Arbeitsraum mit mehr Platz zwischen den linken und rechten Bedienhebeln

Seitliche Bedienhebel für einfache Steuerung

Die Bedienung mit seitlichen Hebeln sorgt genau wie bei größeren Maschinen für eine entspannte und bequeme Steuerung. Die hydraulische Vorsteuerung macht die Bedienung leichter und ein sensibles Ansprechverhalten erleichtert präzises Arbeiten.

Hebelsteuerung mit sanftem Anlauf

Die Regelventile sind so optimiert, dass jede Bewegung so sanft wie möglich wird. Der Hydraulikfluss ist für einen sanfteren Anlauf anfangs begrenzt.

Ausgezeichnete Planierschild-Tippsteuerung

Die Tippsteuerung des Planierschilds sorgt für präzise Planierarbeiten.



Durchgang

Ein freier Durchgang von links nach rechts bietet dem Fahrer mehr Komfort.



Handgelenkstütze

Handgelenkstützen an beiden Steuerhebelkästen sorgen für ein ermüdungsfreies Arbeiten.

Sicherheit

ROPS- & TOPS-Überrollschutz

Der Standard-Überrollschutzfunktion entspricht den ROPS- und TOPS-Spezifikationen.



Fahralarm



Ein Signalton warnt Mitarbeiter in der Nähe, wenn der Bagger fährt.

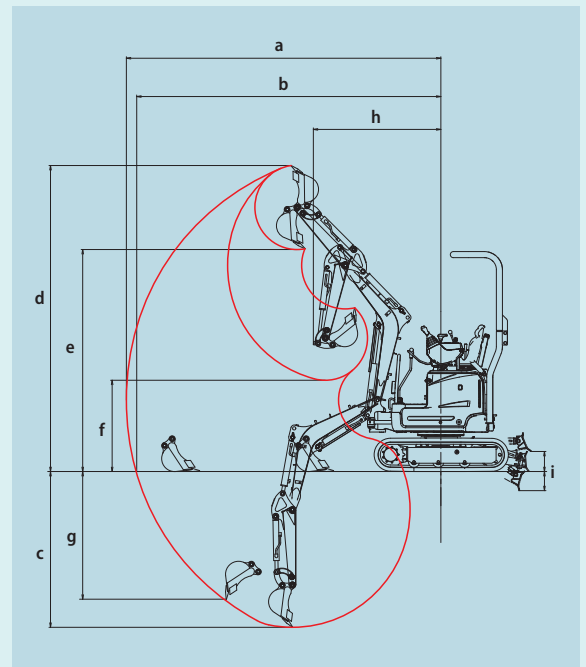
Sicherheits-Sperrhebel



TECHNISCHE DATEN

MODELL		SK10SR	
Typ		SK10SR-2E	
ARBEITSLEISTUNG			
Schaufelinhalt, ISO, gehäuft	m ³	0,022	
Fahrgeschwindigkeit (schnell / langsam)	km/h	3,7/2,0	
Schwenkgeschwindigkeit	min ⁻¹ {U/min}	9,0	
Schwenk-Drehmoment	kN-m	1,61	
Steigfähigkeit	% (Grad)	58 (30)	
Zugkraft	kN	10,2	
Max. Losbrechkraft	kN	10,8	
Max. Reißkraft	kN	6,2	
GEWICHT			
Maschinengewicht	kg	1.065	
Bodendruck	kPa	28,0	
Bodenplattenbreite	mm	180	
Kettentyp		Gummi	
MOTOR			
Modell		YANMAR 2TNV70-WYB	
Typ		Wassergekühlter, 2-Zylinder, 4-Takt-Wirbelkammer-Dieselmotor	
Ausgangsleistung netto	(ISO 9249) kW/min ⁻¹ (U/min)	5,9/2.000	
	(ISO 14396) kW/min ⁻¹ (U/min)	6,1/2.000	
Max. Drehmoment netto	(ISO 9249) N-m/min ⁻¹ (U/min)	31,2/1.500	
	(ISO 14396) N-m/min ⁻¹ (U/min)	31,7/1.500	
Hubraum	l	0,569	
Kraftstofftank	l	10,0	
HYDRAULIKSYSTEM			
Pumpe		Zwei Verstellpumpen und eine Zahnradpumpe	
Max. Förderstrom	l/min	2 x 11,0 + 6,0	
Einstellung Überdruckventil	MPa	20,6	
Hydrauliköl-Behälter (System)	l	9,8 (14,2)	
PLANIERSCHILD			
Breite x Höhe	mm	750/980 x 200	
Arbeitsbereiche (hoch/tief)	mm	190/240	
SEITLICHER AUSHUB			
Typ		Schwenk-Ausleger	
Verstellungswinkel	Nach links	Grad	80
	Nach rechts	Grad	50

GRABKURVE

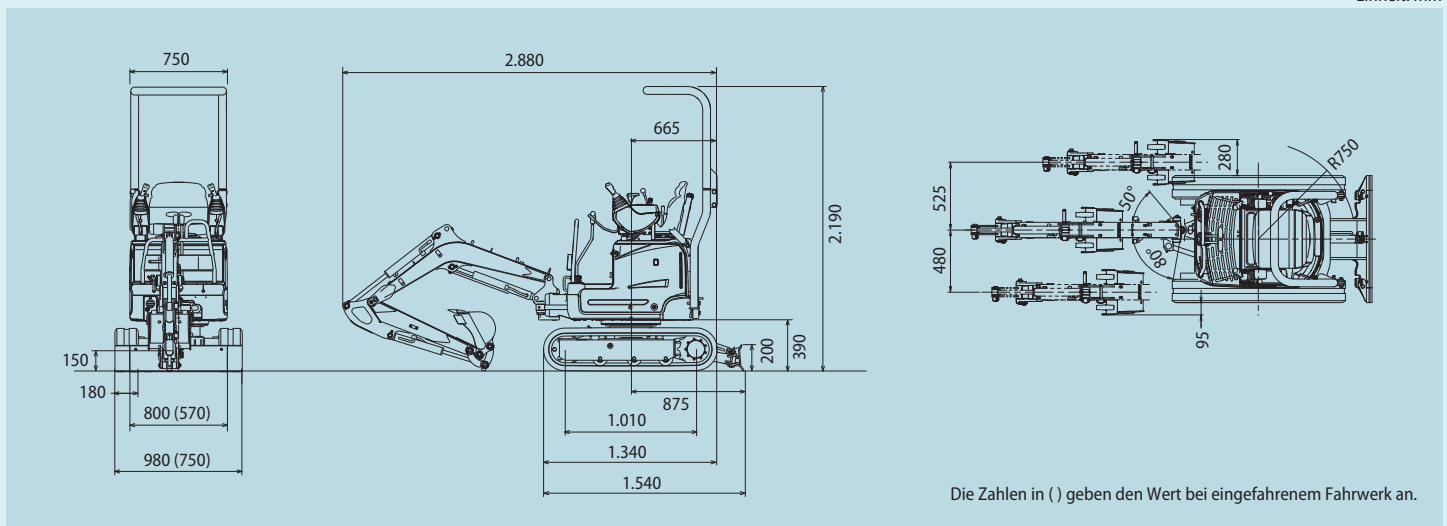


Einheit: mm

MODELL	SK10SR
Stiel	Standard
	0,925 m
a- Max. Ausladung	3.300
b- Max. Ausladung am Boden	3.210
c- Max. Grabtiefe	1.750
d- Max. Arbeitshöhe	3.160
e- Max. Ladehöhe	2.320
f- Min. Ladehöhe	740
g- Max. vertikale Grabtiefe	1.460
h- Min. Schwenkradius (bei Auslegerschwenkung)	1.390 (1.050)
i- Planierschild (hoch/tief)	190/240

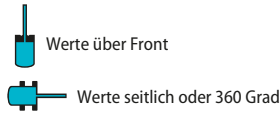
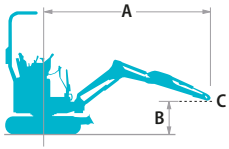
ABMESSUNGEN

Einheit: mm



Die Zahlen in () geben den Wert bei eingefahrenem Fahrwerk an.

HEBELASTEN



A - Ausladung von der Mitte der Schwenkachse
 B - Haken am Löffel über/unter Grund
 C - Hebepunkt
 Einstellung Überdruckventil: 20,6 MPa

SK10SR		Langer Stiel: 0,925 m		Ohne Löffel		Gummikette: 180 mm		Planierschild oben		Bei max. Ausladung		Radius
B	A	1,0 m		1,5 m		2,0 m		2,5 m				
		kg	kg	kg	kg	kg	kg	kg	kg	kg	kg	
2,5 m	kg									200	170	1,98 m
2,0 m	kg					*200	180			140	120	2,46 m
1,5 m	kg					200	170	140	120	110	100	2,73 m
1,0 m	kg			300	260	190	160	130	110	100	90	2,85 m
0,5 m	kg			280	230	180	150	130	110	100	90	2,86 m
0 m	kg	*350	*350	270	220	170	150	120	100	110	90	2,76 m
-0,5 m	kg	570	450	270	220	170	140	120	100	120	100	2,52 m
-1,0 m	kg	580	470	270	230	170	150			160	140	2,09 m

- Hinweis:
- Versuchen Sie nicht, Lasten zu heben oder zu halten, die größer sind als diese Hebelasten bei ihren angegebenen Hebepunkten und Höhen. Das Gewicht aller Zubehörteile ist von den oben angegebenen Hebelasten abzuziehen.
 - Hebelasten bei Maschine auf ebenem, festem und gleichmäßigem Untergrund. Der Fahrer muss die Arbeitsbedingungen, wie beispielsweise weichen oder unebenen Boden, nicht waagerechten Stand, Seitenlasten, plötzliches Stoppen der Last, gefährliche Bedingungen, Erfahrungen der Mitarbeiter usw. berücksichtigen.
 - Hebeöse am Stielbolzen als Hebepunkt definiert.
 - Die vorstehenden Hebelasten stimmen mit ISO 10567 überein. Sie übersteigen 87% der Hydraulik-Hubkraft oder 75% der Kipplast nicht. Die mit einem Stern (*) markierten Hebelasten sind eher durch die Hydraulik-Hubkraft als durch die Kipplast begrenzt.
 - Der Fahrer muss vor Nutzung dieser Maschine vollständig mit der Bedienungs- und Wartungsanleitung vertraut sein. Die Vorschriften für den sicheren Betrieb von Geräten müssen zu jeder Zeit eingehalten werden.
 - Die Hebelasten gelten nur für die Maschinen, wie original von KOBELCO CONSTRUCTION MACHINERY CO., LTD hergestellt und normalerweise ausgestattet.

Hinweis: Diese Broschüre kann auf Anbaugeräte und Zusatzausstattungen eingehen, die nicht in Ihrer Region verfügbar sind. Sie kann außerdem Fotos von Maschinen mit Spezifikationen enthalten, die von den Maschinen abweichen, die in Ihrer Region verkauft werden. Bitte fragen Sie Ihren KOBELCO-Händler nach den von Ihnen benötigten Artikeln. Aufgrund unseres Grundsatzes der kontinuierlichen Produktverbesserung können alle Designs und Spezifikationen ohne vorherige Ankündigung geändert werden. Copyright by **KOBELCO CONSTRUCTION MACHINERY CO., LTD.** Dieser Katalog und Teile daraus dürfen ohne vorherige Genehmigung in keiner Weise reproduziert werden.

KOBELCO CONSTRUCTION MACHINERY EUROPE B.V.

Veluwezoom 15
 1327 AE Almere
 Niederlande
www.kobelco-europe.com

Anfragen an: