

KOBELCO

SK75SR -7 avec flèche à déport parallélogramme

Performance  Design

SK75SR Double Déport

■ Puissance moteur :

73 ch / 2 100 tr/min

■ Poids en ordre de marche :

8 510 – 9 310 kg



Moteur conforme Stage V

We Save You Fuel
Achieving a Low-Carbon Society



SK75SR



Performance Design

La SK75SR équipée de sa flèche à déport parallélogramme inaugure une nouvelle ère de rentabilité en garantissant des **PERFORMANCES** exceptionnelles, plus d'efficacité et de productivité grâce à plus de puissance et de vitesse. Son nouveau **DESIGN** offre une ergonomie et un confort hors normes au chauffeur, en refusant tout compromis.

Toujours à la recherche d'améliorations exclusives et sans concurrence pour des machines dont on ne peut plus se passer après les avoir utilisées, **KOBELCO** poursuit sa quête d'excellence pour relever tous les défis.

SIMPLICITÉ ET ÉLÉGANCE ULTIMES

Notre recherche d'esthétique et de luxe fonctionnels a conduit à un nouveau design intérieur.

Molette de navigation

Cette molette intègre plusieurs fonctions pour naviguer dans les menus du moniteur et sélectionner les paramètres machines les plus adéquates à votre application. Même avec les mains gantées, l'opérateur peut régler diverses fonctions de la machine en un clin d'œil.

Rétroéclairage à LED

Tous les interrupteurs et molettes de commande du tableau de bord sont rétroéclairés pour simplifier votre utilisation, même dans la pénombre ou de nuit.







LUXE ET CONFORT INCOMPARABLES

1 Siège à suspension pneumatique

Les manipulateurs sont suspendus pneumatiquement avec le siège de luxe Grammer* pour un confort de conduite exceptionnel.

*GRAMMER est une marque déposée de Grammer AG, enregistrée en Allemagne et dans d'autres pays.

2 Climatisation soufflant par l'arrière

L'air est soufflé vers la taille et l'arrière de la tête du chauffeur, pour une température uniforme dans la cabine.

3 Manipulateurs basse pression suspendus sur le siège

Les manipulateurs hydrauliques sont à faible résistance et suspendus avec le siège pour un confort et une précision d'utilisation optimaux.

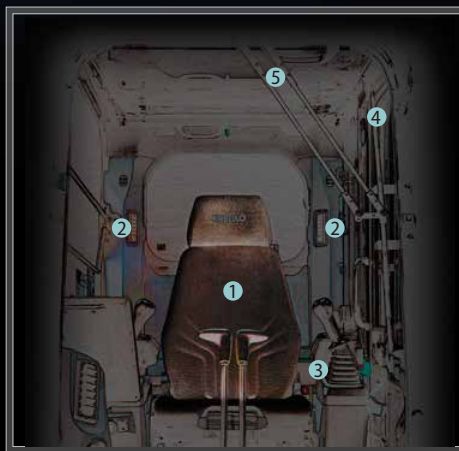


4 Éclairage de porte à LED

L'éclairage intérieur à LED s'allume automatiquement à l'ouverture de la porte ou à la coupure du contact.

Même de nuit, la visibilité est irréprochable.

5 L'essuie-glace à parallélogramme assure un large champ de vision



KOBELCO



04:33



SETTING MENU



PICTURE OF CAMERA



CLOCK SETTING



SCREEN BRIGHTNESS



MAINTENANCE



CONSUMPTION



LANGUAGE SELECTION



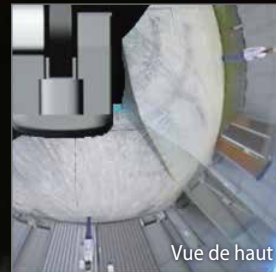
PRESSURE RELEASE



PLUS DE VISIBILITÉ POUR PLUS DE SÉCURITÉ

Multiple modes d'affichage

En option, la SK75SR-7 avec flèche à déport parallélogramme est équipée de 3 caméras disposant de 3 modes d'affichage. 2 caméras peuvent être visualisées simultanément sur le moniteur, avec une vision rectiligne ou oblique de la caméra de droite. Le troisième mode est la vision panoramique.



Moniteur couleur de 25 cm (le plus grand du marché)

Le très grand moniteur couleur de 25 cm permet de visualiser tous les statuts de la machine, ainsi que les caméras embarquées. Les menus ont été simplifiés pour accéder plus rapidement à toutes les fonctions, et de multiples pictogrammes rendent plus intuitif leur utilisation. Pour une meilleure protection contre le vol et les utilisations malveillantes, un mot de passe est nécessaire au démarrage du moteur.



Molette de sélection du mode d'affichage

Depuis le menu principal, cliquez sur l'icône "caméra", sélectionnez le mode d'affichage en tournant la molette sur la droite ou la gauche, et validez le mode choisi en cliquant dessus.





DES PERFORMANCES À COUPER LE SOUFFLE !

Notre puissant moteur de 73 chevaux est conforme aux normes STAGE V

La puissance du moteur est notablement améliorée par rapport aux modèles précédents, ce qui raccourcit de façon remarquable les temps de cycle d'excavation. Ces hautes performances sont atteintes sans réduction de vitesse, même avec de lourdes charges ou en déplacement en pente.



Modèle : YANMAR 4TNV98CT

Puissance du moteur

augmentée de **27,9%**
(par rapport au modèle précédent)

»» Temps de cycle d'excavation raccourci de **15%**
(par rapport au modèle précédent)

Vitesse de levage de la flèche en charge

augmentée de **38%**
(par rapport au modèle précédent)

Vitesse d'excavation du balancier

augmentée de **37%**
(par rapport au modèle précédent)

»» Vitesse de translation en côte

augmentée de **26,9%**

(par rapport au modèle précédent)



MULTIPLES PROGRAMMATIONS D'OUTILS HYDRAULIQUES

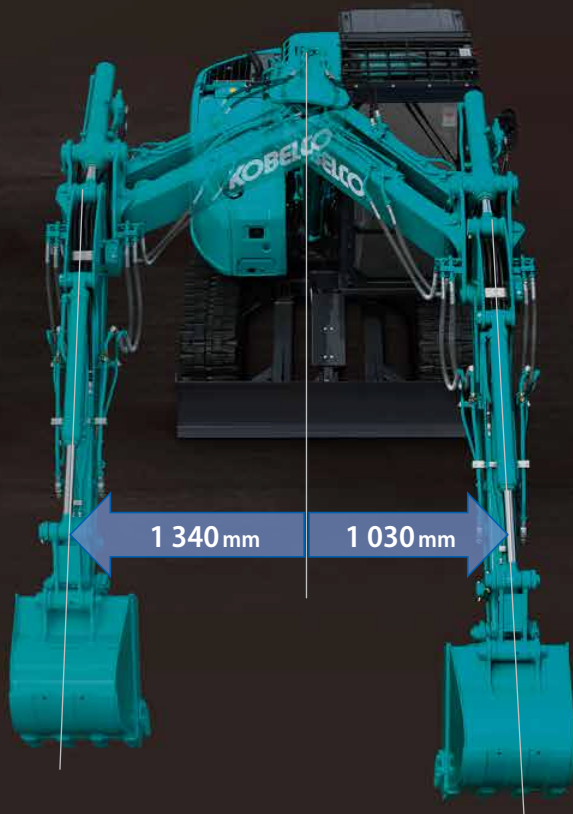
Programmation des lignes auxiliaires

Depuis le moniteur central, vous pouvez sélectionner l'idéogramme correspondant aux réglages hydrauliques adéquates à votre outil. Travail au godet, au curage inclinable, au BRH, à la pince de tri ou encore au tiltrotateur, tout est paramétrable par votre concessionnaire et sélectionnable au moniteur par le chauffeur.



Robustesse

LE DOUBLE DÉPORT À DOUBLE POUTRE ET VÉRIN INTÉRIEUR GARANTIT UNE ROBUSTESSE EXCEPTIONNELLE



La cinématique exclusive du double déport Kobelco assure une robustesse et une plage de travail inégalées sur le marché. Avec un déport cumulé de 2 370mm, facile de positionner votre godet tout en gardant une visibilité hors normes sur les travaux réalisés.

1 340 mm

de déport latéral droit

1 030 mm

de déport latéral gauche

Hauteur, profondeur et déport maximum de travail paramétrables au tableau de bord !

Certains chantiers vous imposent des contraintes de mouvement ? Programmez au tableau de bord la profondeur maximale de travail en fouille, la hauteur maximale de travail de l'équipement ou encore le déport maximum de la flèche pour sécuriser votre travail.



2 590 mm

Largeur de travail mini à 360°

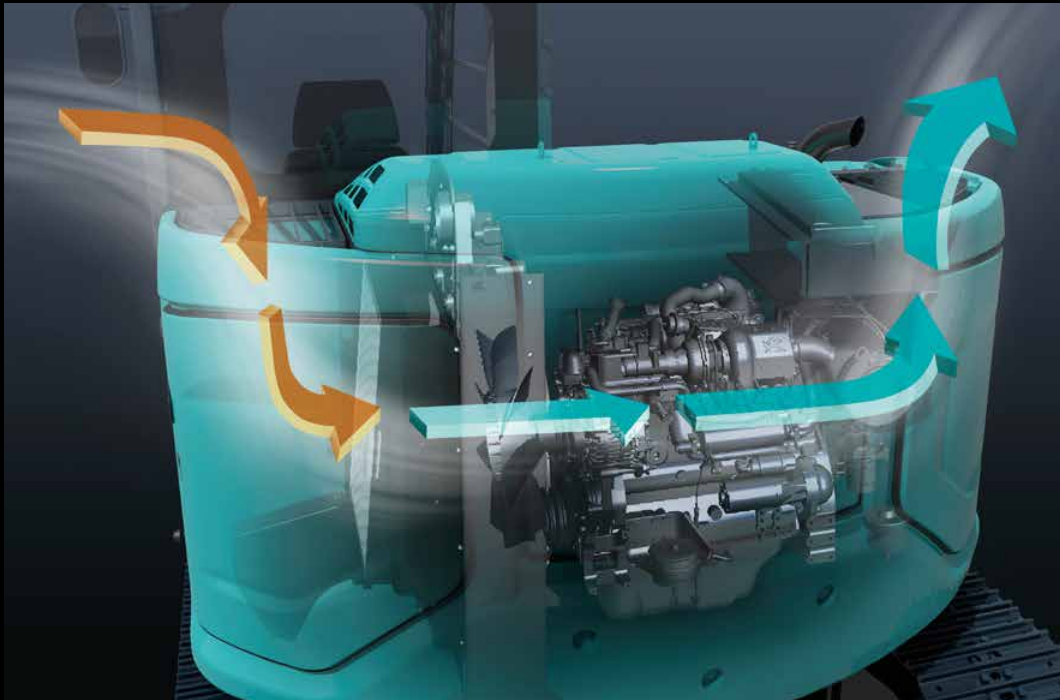
Un maximum de compacité et de productivité en espace confiné

Grâce à son implantation de flèche en position centrale et son double déport parallélogramme, la machine peut travailler dans des espaces très restreints, sans compromis sur la taille de la cabine. De plus, le poids de l'équipement repose sur le centre de la machine, lui octroyant des capacités de levage hors normes sans compromettre la stabilité de l'ensemble.

Système anticollision de l'outils avec la cabine

Le système calcule les divers angles de l'équipement et des biellettes pour définir la position exacte de l'outil et éviter toute collision avec la cabine. Une alarme sonore retentit à l'approche de l'habitacle puis bloque le mouvement si nécessaire.

iNDR : FIABILITÉ, INSONORISATION ET REFROIDISSEMENT MAXIMUM

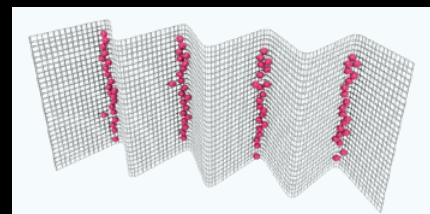


Filtre iNDR

Le filtre iNDR hautes performances de 250 μm élimine la poussière de l'air à l'admission évitant tout risque de colmatage des radiateurs et du filtre à air moteur, tout en servant d'écran d'insonorisation.

Tous les organes de la machine sont mieux refroidis, donc mieux préservés du vieillissement, et par conséquent plus fiables et durables.

Le contrôle quotidien se limite à une vérification visuelle du filtre iNDR. S'il est sale, il peut être démonté et soufflé en un clin d'œil.



Maillage ondulé anti-colmatage



Entretien à hauteur d'homme

L'architecture permet d'accéder facilement depuis le sol à toutes les vérifications quotidiennes et tâches d'entretien courant.



Composants hydrauliques accessibles

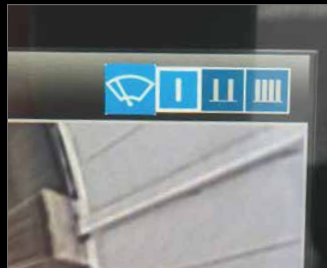
Les composants hydrauliques sont également accessibles à hauteur d'homme, derrière le capot latérale droit.

UNE MULTITUDE D'ÉQUIPEMENT DE SÉRIE



Antidémarrage codé

Pour une meilleure protection contre le vol et les utilisations malveillantes, un mot de passe est nécessaire au démarrage du moteur.



3 modes d'essuie-glace

Le balayage unique a été ajouté en plus du mode intermittent et du mode continu.



Essuie-glace à parallélogramme Store pare-soleil déroulant



Consoles suspendues

Les consoles de manipulateur droite et gauche sont suspendues sur le siège pour un confort de conduite exceptionnel.



Radio AM/FM Bluetooth® (téléphone mains libres)

Bluetooth® est une marque déposée de Bluetooth SIG Inc.



Port USB / Prise d'alimentation 12 V



Support pour smartphone

Vous pouvez utiliser le support avec votre smartphone connecté au port USB.



Caméras intégrées au capotage machine



Protection de toit escamotable

La protection de toit FOPS niveau II s'entrouvre afin de simplifier le nettoyage de la vitre supérieure.



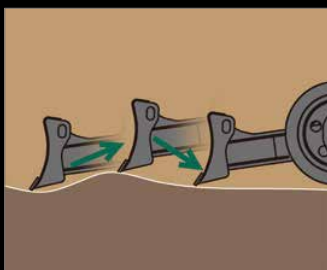
Large dégagement entre la chenille et le dessous de tourelle blindé



Commande de la vanne de vidange du réservoir gasoil



Vanne de vidange d'huile moteur



Lame flottante

Cette option d'usine facilite grandement le nettoyage des chantiers, ainsi que les finitions de nivellement. Le mode lame flottante est activé par simple pression du contacteur de levier de lame.



Télésurveillance incluse = sérénité absolue

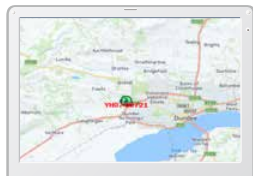
Le système KOMEXS (Kobelco Monitoring Excavator System) utilise les communications par satellite et internet pour la transmission des données, il peut donc être déployé dans des zones où les autres formes de communication sont difficiles. Quand une pelle hydraulique est équipée de ce système, de nombreux paramètres comme ses heures de fonctionnement, sa situation géographique, sa consommation de carburant ou encore ses différents états d'entretien peuvent être affichées à distance.



Accès direct aux données d'exploitation

Géolocalisation

La localisation précise des matériels et l'historique des déplacements sont disponibles même depuis des sites où les communications sont difficiles.



Localisation



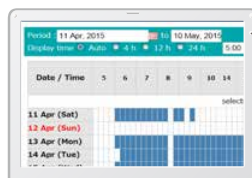
Historique des déplacements



Analyse des heures de travail

Heures de fonctionnement

- Une analyse des plages de travail par machine et par site, permet d'identifier les chantiers les plus productifs et les plus rentables.
- Les heures d'utilisation sont enregistrées par tranche d'une demi-heure, et peuvent être utilisées pour la facturation de vos prestations, locations, ...



Rapport quotidien

Consommation

L'analyse de votre consommation de carburant, ainsi que des modes de travail utilisés, vous aident à optimiser vos coûts de production.

Work mode	Working Hrs	Total Fuel Consumption
H mode	2:06	24.5 L
S mode	0:00	0.0 L
E mode	169:19	1489.7 L
TOTAL	171:25	1514.2 L

Consommation de carburant

Graphiques analytiques

Plusieurs graphiques vous renseignent sur les différents états de fonctionnement de la machine : excavation, ralenti, translation et utilisation des outils hydrauliques.



États de travail

Données d'entretien et alertes SAV

Données d'entretien de la machine

- Pour connaître l'état d'entretien de votre flotte Kobelco sur les différents chantiers.
- Les données d'entretien sont également communiquées au service après-vente de votre concessionnaire Kobelco, pour une planification plus efficace des entretiens périodiques.

Alertes SAV

Ce système envoie une alerte en cas de détection d'anomalie, pour optimiser la maintenance préventive et éviter des dommages qui pourraient conduire à l'indisponibilité de la machine.

Les alarmes SAV peuvent être reçues par e-mail

Les alarmes SAV ou états d'entretien peuvent être reçues par e-mail, sur un ordinateur ou un smartphone.

Rapports quotidiens/mensuels

Les données d'exploitation téléchargées sur un ordinateur permettent la création de rapports quotidiens et mensuels d'activité.

Système de sécurité

Alarme de démarrage moteur

Le système peut déclencher une alarme si la machine est utilisée en dehors des heures ou jours prédéfinis.

Alarme géographique

Une alarme peut être déclenchée en cas de déplacement de la machine en dehors d'un périmètre géographique défini.

Caractéristiques

Moteur

Modèle	YANMAR 4TNV98CT
Type	Diesel quatre temps refroidi par eau à injection directe, suralimenté, conforme Stage V.
Nb de cylindres	4
Alésage et course	98 mm x 110 mm
Cylindrée	3,318 L
Puissance nominale	71 ch / 2 100 tr/min (ISO 9249)
	73 ch / 2 100 tr/min (ISO 14396)
Couple maxi	293 N·m/1 365 tr/min (ISO 9249)
	296 N·m/1 365 tr/min (ISO 14396)

Circuit hydraulique

Pompe	
Type	Pompes à piston à cylindrée variable + une pompe à engrenages
Débit de refoulement maxi	2 x 72,5 L/min 1 x 48 L/min
Réglage du clapet de décharge	
Flèche, balancier et godet	29,4 Mpa
Translation	29,4 Mpa
Orientation	24,5 Mpa
Circuit de commande	5,0 Mpa
Pompe de pilotage	À engrenages
Distributeur principal	13 tiroirs
Radiateur d'huile	À air

Système d'orientation

Moteur d'orientation	Moteur à pistons axiaux
Frein	Hydraulique à verrouillage automatique dès que le manipulateur d'orientation est en position neutre
Frein de stationnement	Frein multidisque à bain d'huile
Vitesse de rotation	11,5 tr/min
Rayon de rotation arrière	1 380 mm
Couple de rotation	17 kN·m

Accessoires

Godet rétro et compatibilité

Usage			Godet rétro					
			Standard	Étroit				Large
Capacité du godet	Remplissage ISO	m ³	0,28	0,11	0,14	0,18	0,22	0,35
	Remplissage à ras	m ³	0,21	0,09	0,12	0,14	0,18	0,26
Largeur d'ouverture	Avec couteaux latéraux	mm	750	-	480	550	640	870
	Sans couteaux latéraux	mm	680	400	410	480	570	800
Nombre de dents			4	3	3	3	4	4
Poids du godet		kg	210	150	170	180	200	230
Compatibilité	Balancier 1,76 m		⊙	○	○	○	○	△
	Balancier 2,06 m		△	○	○	○	⊙	×

⊙ Standard ○ Recommandé △ Chargement seul × Non recommandé

Système de translation

Moteurs de translation	Pompe à piston à cylindrée variable, moteur à deux vitesses
Freins de translation	Frein hydraulique
Freins de parc	Frein multidisque à bain d'huile
Nombre de tuiles	39 par côté
Vitesse de translation	5,0/2,7 km/h
Force de traction à l'attelage	77 kN (ISO 7464)
Pente franchissable	58% (30°)

Cabine et commandes

Cabine	
Cabine en acier, tous temps, insonorisée, suspendue par ressorts et plots d'huile siliconée, et équipée d'un épais tapis de sol isolant.	
Commande	
Deux leviers et deux pédales de translation	
Deux manipulateurs pour l'excavation et l'orientation	
Accélérateur moteur rotatif électrique	
Niveaux sonores	
Externes	98 dB(A)
Chauffeur	73 dB(A)

Flèche, balancier et godet

Vérin de flèche	115 mm x 944 mm
Vérin de balancier	105 mm x 707 mm
Vérin de godet	85 mm x 735 mm
Vérin de déport	100 mm x 564 mm

Lame de nivelage

Vérin de lame	135 mm x 129 mm
Dimension	2 300 mm (en chenilles de 450 mm) (largeur) x 460 mm (hauteur)*
Amplitude	360 mm (lame levée) x 250 mm (lame baissée)

*la largeur de la lame change en fonction de la largeur des tuiles.

Capacités de remplissage

Réservoir à carburant	120 L
Circuit de refroidissement	12,8 L
Huile moteur	11,8 L
Réducteur de translation	2 x 1,3 L
Réducteur d'orientation	1,5 L
Réservoir d'huile hydraulique	44 L au réservoir
	84 L en incluant les circuits hydrauliques

Caractéristiques

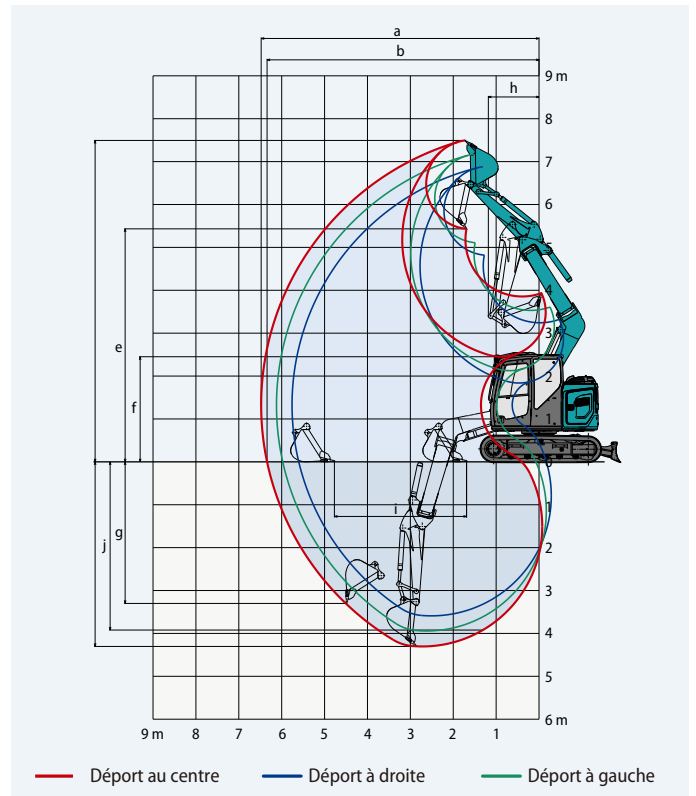


Plages de travail

Unité : m

Illustration : Balancier 1,76 m

Flèche	Balancier	Double Déport					
		1,76 m			2,06 m		
		Max. à gauche	Centre	Max. à droite	Max. à gauche	Centre	Max. à droite
a- Portée de fouille maximale		6,11	6,48	5,78	6,39	6,75	6,05
b- Portée de fouille maximale au niveau du sol		5,97	6,34	5,62	6,25	6,62	5,90
c- Profondeur de fouille maximale		3,94	4,30	3,60	4,24	4,60	3,90
d- Hauteur de travail maximale		7,17	7,49	6,88	7,40	7,72	7,11
e- Hauteur de déversement maximale		5,11	5,43	4,81	5,34	5,66	5,04
f- Hauteur de déversement minimale		2,13	2,45	1,83	1,85	2,17	1,55
g- Profondeur de fouille maximale en paroi verticale		2,96	3,30	2,64	3,27	3,61	2,95
h- Rayon de rotation minimal		1,49	1,21	2,04	1,49	1,31	2,04
I- Course de nivelage au niveau du sol		3,10	3,08	3,09	3,61	3,59	3,64
J- Profondeur de fouille maximale pour un fond plat de 2,4 m		3,55	3,92	3,21	3,89	4,26	3,55
Capacité de remplissage ISO du godet m ³		0,28	0,28	0,28	0,22	0,22	0,22



Force d'excavation (ISO 6015)

Unité : kN

Longueur du balancier	1,76 m	2,06 m
Force de cavage du godet	60,1	
Force de pénétration du balancier	39,9	35,8



Dimensions

Longueur du balancier	1,76 m	2,06 m
A Longueur hors-tout	6 160	6 190
B Hauteur hors-tout à la flèche	2 330	2 410
C Largeur hors-tout	2 300**	
D Hauteur hors-tout à la cabine	2 570	
E Garde au sol sous tourelle*	720	
F Garde au sol*	350	
G Rayon d'orientation arrière (avec contrepoids add.)	1 380 (1 470)	

Unité : mm

G'	Distance du centre d'orientation à l'extrémité arrière	1 380
H	Longueur de chenille au sol	2 210
I	Longueur du train de chenilles	2 830
J	Voie	1 850
K	Largeur de tuile	450
L	Largeur hors-tout de la tourelle	2 300
M	Amplitude de la lame (haut/bas)	360/250, 500/500***

*Hors hauteur de l'arête de chenille **Tuiles acier de 450 mm ***Lame à bras longs

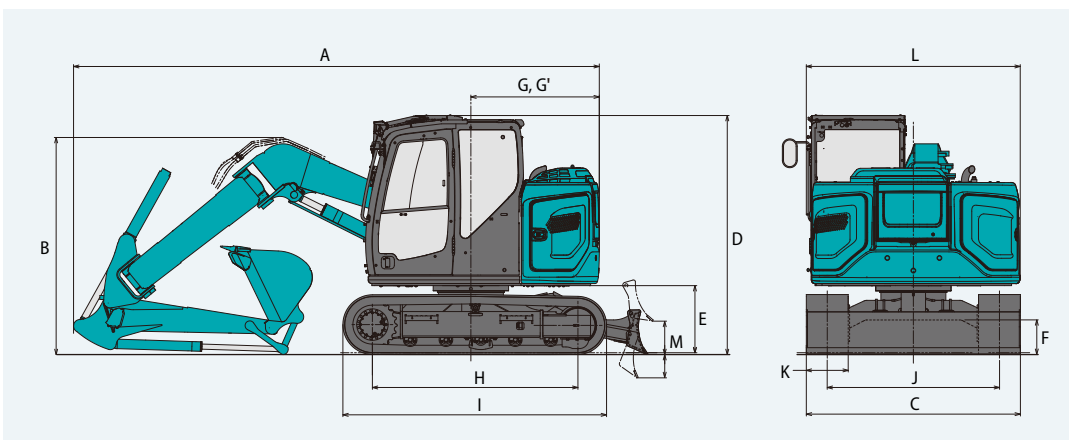
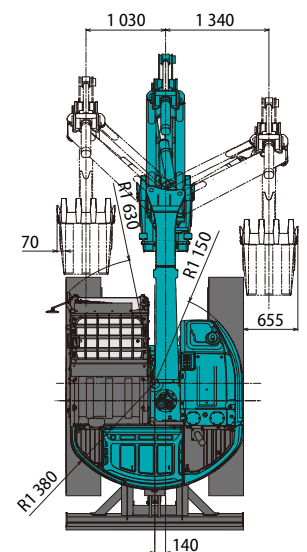


Illustration : Balancier 1,76 m



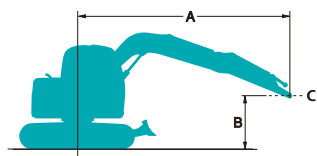
Poids en ordre de marche et pression au sol

En équipement de série, avec flèche double déport, balancier 2,06 m, et godet 0,22 m³ en remplissage ISO.

Usage		Tuile à triple arête (de même hauteur)		Chenilles à patins caoutchouc	Chenilles caoutchouc	Chenilles PAD BS Geogrip
Largeur de tuile	mm	600		450		
Largeur du châssis inférieur	mm	2 450		2 300		
Pression au sol	kPa	30	39	40	38	39
Poids en ordre de marche	kg	8 940	8 690	9 010	8 510	8 730

Capacités de levage

SK75SR Double Déport
SK75SR-7



Nominal par l'avant



Nominal en latéral ou à 360 degrés

A : Portée de l'axe de rotation à la biellette de godet

B : Hauteur de la biellette de godet au-dessus/au-dessous du sol

C : Point de levage

Sans godet*

Réglage du clapet de décharge : 29.4 MPa {300 kgf/cm²}

SK75SR		Double Déport		Balancier : 1,76 m	Sans godet	Contrepoids : 1 050 kg	Chenilles : 450 mm	Lame levée	À portée maxi		
B	A	1,5 m		3,0 m		4,5 m		À portée maxi		Rayon	
6,0 m	kg								*2 710	*2 710	2,73 m
4,5 m	kg			*2 460	*2 460				1 920	1 630	4,41 m
3,0 m	kg			*2 960	*2 960	1 780	1 510		1 380	1 160	5,17 m
1,5 m	kg			3 060	2 470	1 630	1 360		1 190	1 000	5,43 m
Au sol	kg			2 790	2 230	1 510	1 250		1 200	1 000	5,27 m
-1,5 m	kg	*3 750	*3 750	2 780	2 210	1 490	1 230		1 440	1 190	4,62 m
-3,0 m	kg			*1 460	*1 460				*1 320	*1 320	3,22 m

SK75SR		Double Déport		Balancier : 1,76 m	Sans godet	Contrepoids : 1 050 kg + 300 kg	Chenilles : 450 mm	Lame levée	À portée maxi		
B	A	1,5 m		3,0 m		4,5 m		À portée maxi		Rayon	
6,0 m	kg								*2 710	*2 710	2,73 m
4,5 m	kg			*2 460	*2 460				2 090	1 780	4,41 m
3,0 m	kg			*2 960	*2 960	1 950	1 660		1 520	1 290	5,17 m
1,5 m	kg			3 370	2 740	1 800	1 510		1 330	1 120	5,43 m
Au sol	kg			3 100	2 490	1 680	1 400		1 340	1 120	5,27 m
-1,5 m	kg	*3 750	*3 750	*2 990	2 480	1 670	1 390		1 610	1 340	4,62 m
-3,0 m	kg			*1 460	*1 460				*1 320	*1 320	3,22 m

SK75SR		Double Déport		Balancier : 2,06 m	Sans godet	Contrepoids : 1 050 kg	Chenilles : 450 mm	Lame levée	À portée maxi		
B	A	1,5 m		3,0 m		4,5 m		À portée maxi		Rayon	
6,0 m	kg			*2 370	*2 370				*2 340	*2 340	3,24 m
4,5 m	kg			*2 270	*2 270	1 900	1 620		1 710	1 450	4,74 m
3,0 m	kg	*5 000	*5 000	*2 770	*2 770	1 810	1 530		1 270	1 070	5,46 m
1,5 m	kg			3 130	2 530	1 640	1 370		1 100	920	5,70 m
Au sol	kg			2 790	2 220	1 500	1 240		1 100	910	5,54 m
-1,5 m	kg	*3 360	*3 360	2 730	2 170	1 460	1 200		1 290	1 060	4,94 m
-3,0 m	kg	*2 480	*2 480	*1 880	*1 880				*1 450	*1 450	3,66 m

SK75SR		Double Déport		Balancier : 2,06 m	Sans godet	Contrepoids : 1 050 kg + 300 kg	Chenilles : 450 mm	Lame levée	À portée maxi		
B	A	1,5 m		3,0 m		4,5 m		À portée maxi		Rayon	
6,0 m	kg			*2 370	*2 370				*2 340	*2 340	3,24 m
4,5 m	kg			*2 270	*2 270	*2 000	1 770		1 870	1 590	4,74 m
3,0 m	kg	*5 000	*5 000	*2 770	*2 770	1 980	1 690		1 400	1 190	5,46 m
1,5 m	kg			3 440	2 800	1 810	1 520		1 230	1 040	5,70 m
Au sol	kg			3 100	2 480	1 670	1 390		1 230	1 030	5,54 m
-1,5 m	kg	*3 360	*3 360	3 040	2 430	1 630	1 350		1 440	1 200	4,94 m
-3,0 m	kg	*2 480	*2 480	*1 880	*1 880				*1 450	*1 450	3,66 m

Remarques :

- Ne pas tenter de lever ou de maintenir toute charge supérieure à ces capacités de levage au point de levage spécifié par le rayon et la hauteur. Le poids de tous les accessoires doit être déduit des capacités de levage mentionnées ci-dessus.
- Les capacités de levage supposent que la machine repose sur un sol de niveau, résistant et uniforme. L'utilisateur doit tenir compte des conditions de travail, par exemple sol mou ou irrégulier, inclinaison, charges latérales, arrêt brutal des charges, situations dangereuses, expérience du chauffeur, etc...
- Bout de balancier défini comme point de levage.
- Les capacités de levage ci-dessus sont conformes à la norme ISO 10567. Elles ne dépassent pas 87% de la capacité de levage hydraulique ni 75% de la charge de basculement. Les capacités de levage repérées par un astérisque (*) sont limitées par la capacité hydraulique plutôt que par la charge de basculement.
- L'opérateur doit parfaitement connaître les instructions du manuel d'utilisation et d'entretien avant d'utiliser cette machine. Les règles d'utilisation en sécurité des équipements doivent être respectées à tout moment.
- Les capacités de levage ne s'appliquent qu'à une machine fabriquée d'origine et équipée en standard par KOBELCO CONSTRUCTION MACHINERY CO., LTD.

ÉQUIPEMENTS DE SÉRIE

MOTEUR

- Moteur diesel Yanmar 4TNV98CT avec turbocompresseur et refroidissement d'admission, conforme UE Stage V
- Ralenti et arrêt moteur automatique
- Décélération automatique du moteur
- Batteries (2 x 12 V - 72 Ah)
- Démarreur (24 V 3,5 kW), alternateur 50 A
- Vanne de vidange de carter d'huile moteur
- Filtre à air double corps
- Pompe électrique de remplissage gasoil

COMMANDE

- Sélecteur de mode de travail (H, S et ECO)
- Clapets de sécurité et alarme de surcharge

SYSTÈME D'ORIENTATION ET DE TRANSLATION

- Système d'orientation antirebond
- Système de translation en ligne droite
- Translation bi-vitesses avec rétrogradage automatique
- Maillons de chenille étanches et lubrifiés
- Chenilles 450 mm
- Lame de nivelage
- Tendeurs de chaîne à graisse
- Frein d'orientation automatique
- Blindage de châssis inférieur

RÉTROVISEUR, PHARES ET CAMÉRAS

- Rétroviseur, caméra arrière et caméra latérale droit
- Trois projecteurs de travail à LED à l'avant

CABINE ET COMMANDES

- Deux manipulateurs de commande à pression pilotée
- Avertisseur sonore
- Consoles intégrées gauche et droite suspendues et coulissantes
- Éclairage automatique de cabine à LED
- Porte-manteau
- Grand porte-gobelet
- Tapis de sol amovible en deux éléments
- Siège chauffant à suspension pneumatique Grammer*
- Ceinture de sécurité à enrouleur
- Appuie-tête
- Marches et rambardes de sécurité
- Essuie-glace en parallélogramme avec lave-glace à double gicleur
- Toit transparent
- Protection de toit ouvrante FOPS (ISO 10262 : 1998)
- Verre de sécurité teinté
- Pare-brise escamotable vers le haut et vitre inférieure avant amovible
- Moniteur multifonction 25 cm LCD intuitif
- Marteau brise glace
- Radio AM/FM stéréo bluetooth® avec prises AUX & USB, et haut-parleurs
- Convertisseur 12 V
- Fonction téléphone mains libres
- Port USB
- Contrepoids lourd (+350 kg)
- Climatisation automatique

Le système de climatisation de cette machine contient un gaz à effet de serre fluoré HFC-134a (GWP 1430).
Quantité de gaz 0,8 kg (équivalent CO₂ 1,2 t)

ÉQUIPEMENTS EN OPTION

- Différents balanciers en option
- Large gamme de chenilles
- Protection frontale de cabine
- Deux phares de travail à LED additionnels
- Siège à suspension mécanique
- Déflecteur de pluie
- Lame flottante
- Circuits hydrauliques auxiliaires petit et grand débits à commandes proportionnelles aux manipulateurs
- Lame à bras longs
- Circuit hydraulique de pilotage d'attache rapide
- Contrepoids additionnel (+300 kg)
- Troisième caméra pour vision à 360°

Remarques : Les équipements de série et en option peuvent dépendre de votre région. Consultez votre concessionnaire KOBELCO pour plus de détails.

Bluetooth® est une marque déposée de Bluetooth SIG Inc.

*Grammer est une marque déposée de Grammer AG, enregistrée en Allemagne et dans d'autres pays.

Remarque : Ce catalogue peut contenir des accessoires et autres équipements qui ne sont pas disponibles en option dans votre région. Il peut aussi contenir des photos de machines dont les caractéristiques sont différentes de celles qui sont vendues dans votre région. Consultez votre distributeur KOBELCO le plus proche pour lui faire part de vos besoins. Dans le cadre de notre politique d'amélioration permanente, tous les modèles et caractéristiques sont modifiables sans préavis.

Copyright par **KOBELCO CONSTRUCTION MACHINERY CO., LTD.** Le contenu de ce catalogue ne peut en aucun cas être reproduit sans autorisation.

KOBELCO CONSTRUCTION MACHINERY EUROPE B.V.

Veluwezoom 15
1327 AE Almere
Pays-Bas
www.kobelco-europe.com

Pour plus d'information :