

KOBELCO

SK50SRX-7/SK58SRX-7

Performance  Design

SK50SRX SK58SRX

■ Puissance moteur :
40 ch / 2 400 tr/min

■ Poids en ordre de marche :
SK50SRX 4 660–5 410 kg
SK58SRX 5 080–5 830 kg



Conforme Stage V

We Save You Fuel
Achieving a Low-Carbon Society

Performance Design

La SK50SRX/SK58SRX inaugure une nouvelle ère de rentabilité en garantissant des **PERFORMANCES** exceptionnelles, plus d'efficacité et de productivité grâce à plus de puissance et de vitesse. Son nouveau **DESIGN** offre une ergonomie et un confort hors normes au chauffeur, en refusant tout compromis. Cette dernière évolution vous garantit la stabilité d'une machine conventionnelle, l'agilité d'une rayon court, un travail précis et silencieux, et sa compatibilité avec tous les outils hydrauliques du marché.





LUXE ET CONFORT INCOMPARABLES

Notre recherche d'esthétique et de luxe fonctionnelle a conduit à un nouveau design intérieur.





Siège de luxe

Le siège suspendu et inclinable multi-positions Grammer de dernière génération garantit un confort optimal du chauffeur.

Repose-poignets

Les larges repose-poignets réglables maintiennent les avant-bras du chauffeur en position stable, réduisant la fatigue et permettant un travail en toute stabilité.



Climatisation

La climatisation est ventilée dans toute la cabine et offre une capacité de dégivrage et de désembuage exceptionnelle sur toutes les vitres.



Commandes rétroéclairées à LED

Tous les interrupteurs et molettes de commandes du tableau de bord sont rétroéclairés pour simplifier votre utilisation, même dans la pénombre ou de nuit.



Support pour smartphone /
Prise USB et AUX /
Téléphone mains libres

ENVIRONNEMENT DE TRAVAIL ERGONOMIQUE

Confort et fonctionnalités ultimes.



Moniteur couleur

Un écran couleur intuitif est installé de série pour afficher diverses informations telles que l'historique de fonctionnement, le cycle d'entretien, les indications de niveau de carburant et de température d'eau. Il permet également de paramétrer les débits hydrauliques des lignes auxiliaires.



Paramétrage des débits hydrauliques auxiliaires

6 paramétrages de débit hydraulique des lignes auxiliaires sont enregistrables au moniteur.



Antidémarrage codé

Pour une meilleure protection contre le vol et les utilisations malveillantes, un mot de passe est nécessaire au démarrage du moteur. Le mot de passe initial doit être défini avec votre concessionnaire.



2 modes de travail

La SK50SRX/SK58SRX adopte le mode S qui permet de réduire d'un quart la consommation de carburant et les émissions de CO₂.



Ralenti automatique

Installé de série, le ralenti automatique moteur diminue l'empreinte carbone d'utilisation et les nuisances sonores.



Données d'entretien



Historique d'utilisation

Facilité d'accès

La console droite basculante et la très large porte offre un accès confortable au poste de conduite.

Vitre coulissante

La vitre à droite de la cabine peut s'ouvrir et se fermer vers l'avant comme vers l'arrière pour faciliter la ventilation naturelle et communiquer avec l'extérieur.



Manipulateurs basse pression à commandes proportionnelles

Les manipulateurs hydrauliques sont à faible résistance et équipés de rollers proportionnelles de pilotage des circuits hydrauliques auxiliaires.

Manipulateur à commande proportionnelle des lignes hydrauliques auxiliaires



Radio DAB+ (FM/AM + AUX + USB et Bluetooth® avec téléphone mains libres)



Haut-parleur



Prise allume cigare 12V



Porte-manteau



Porte bouteille



Éclairage de cabine à LED



DES PERFORMANCES À COUPER LE SOUFFLE !

Nouveau circuit hydraulique

Par rapport aux modèles précédents, le nouveau circuit hydraulique est notablement amélioré, raccourcissant de façon remarquable le temps de cycle d'excavation. Ces hautes performances sont atteintes sans réduction de vitesse, même avec des charges lourdes ou en déplacement en pente.

Des moteurs de translation plus puissants couplés au nouveau joint tournant de plus grande capacité ont permis d'augmenter les performances.

>>> Vitesse de translation

Plus rapide de **12%** (SK58SRX)

Plus rapide de **5%** (SK50SRX)

(Par rapport aux modèles précédents)

>>> Vitesse de translation en pente

Plus rapide de **10%** (SK58SRX)

(Par rapport aux modèles précédents)

Les distributeurs de dernière génération et le nouveau système de gestion électronique booste l'efficacité hydraulique.

>>> Temps de cycle d'excavation

Raccourci de **11%** (SK58SRX)

Raccourci de **4%** (SK50SRX)

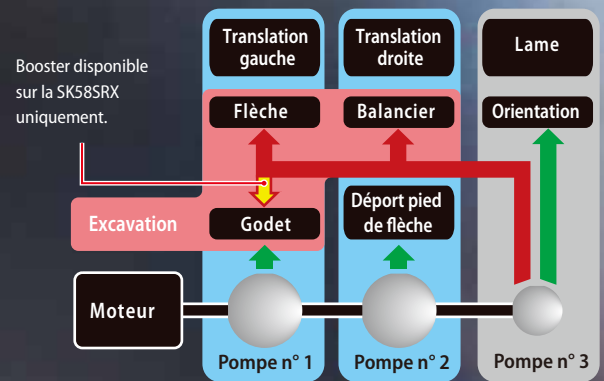
(Par rapport aux modèles précédents)

Puissance et souplesse hydraulique

Le nouveau circuit hydraulique à centre ouvert et ses 3 pompes hydrauliques couplées diminuent drastiquement la consommation de gasoil, améliorent la vitesse et la souplesse de la machine, tout en augmentant les performances globales.

Système IFPS (Integrated-Flow Pump System)

Dès que la machine amorce l'excavation, la puissance supplémentaire apportée par la troisième pompe (qui alimente sinon les circuits d'orientation et de lame) est redirigée vers les circuits de la flèche, du balancier et du godet pour plus de puissance. Ceci assure un fonctionnement plus rapide et fluide de l'équipement, même sous les charges les plus lourdes.



TAILLE COMPACTE ET PERFORMANCES D'UNE CONVENTIONNELLE

Rayon de rotation minimal flèche déportée
(en version cabine)

1 850 mm

*1 810mm en version canopy.

Tourelle à rayon court

La compacité de la tourelle améliore l'efficacité d'utilisation dans les espaces confinés.

Porte à faux arrière :

190 mm (290 mm)

(avec le contre poids additionnel de 250 kg)

5 970 mm (SK50SRX)

6 460 mm (SK58SRX)

5 740 mm (SK50SRX)

6 100 mm (SK58SRX)

3 580 mm (SK50SRX)

4 120 mm (SK58SRX)

Données en version cabine et balancier long.

Plage de travail étendue

Une flèche généreuse et un balancier long en option augmentent encore plus la plage de travail.

POLYVALENCE



Circuit hydraulique d'attache rapide

Toutes les lignes hydrauliques auxiliaires sont disponibles en option d'usine, y compris le pilotage de l'attache rapide hydraulique.



Levier de lame

L'ergonomie du levier de lame est optimisée pour faciliter sa manipulation. Le contacteur de changement de vitesse est placé sous le pouce pour un pilotage précis et instinctif, améliorant significativement la maniabilité de la lame de nivelage.



Forme de la lame

L'architecture exclusive de la lame KOBELCO forme un arc de matériau qui retombe toujours vers l'avant. Ceci évite la chute du matériau derrière la lame, et permet d'effectuer le travail en une seule passe.



Lame orientable

La lame est orientable de 23° sur la droite et sur la gauche.



Lame flottante

Cette option d'usine facilite grandement le nettoyage des chantiers.

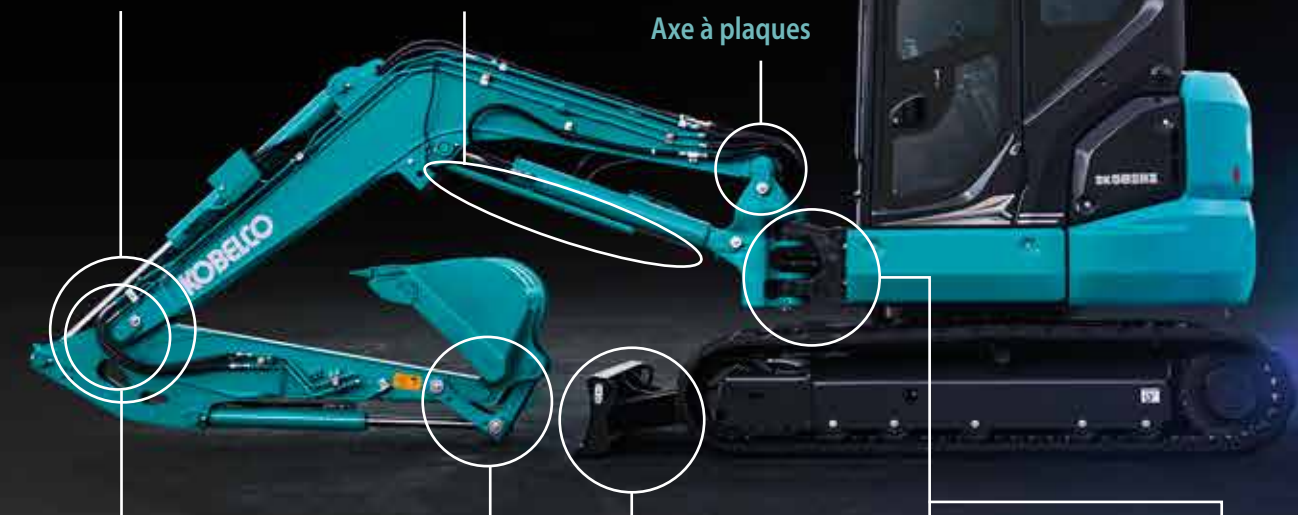
CONCEPTION ET ASSEMBLAGE DE HAUTE QUALITÉ

La flèche, le balancier et le déport pied de flèche sont tous de grande section pour plus de résistance au travail.

Bout de flèche moulé

Protection des vérins de flèche

Axe à plaques



Godet

Les biellettes de godet moulées sont indéformables.



Axes à verrouillage

Les axes à boulons verrouillent la flèche sur le balancier et empêchent toute contrainte latérale sur le bout de flèche.

Lame

Les renforts caissonnés octroient une rigidité de lame incontestable.



Déport pied de flèche

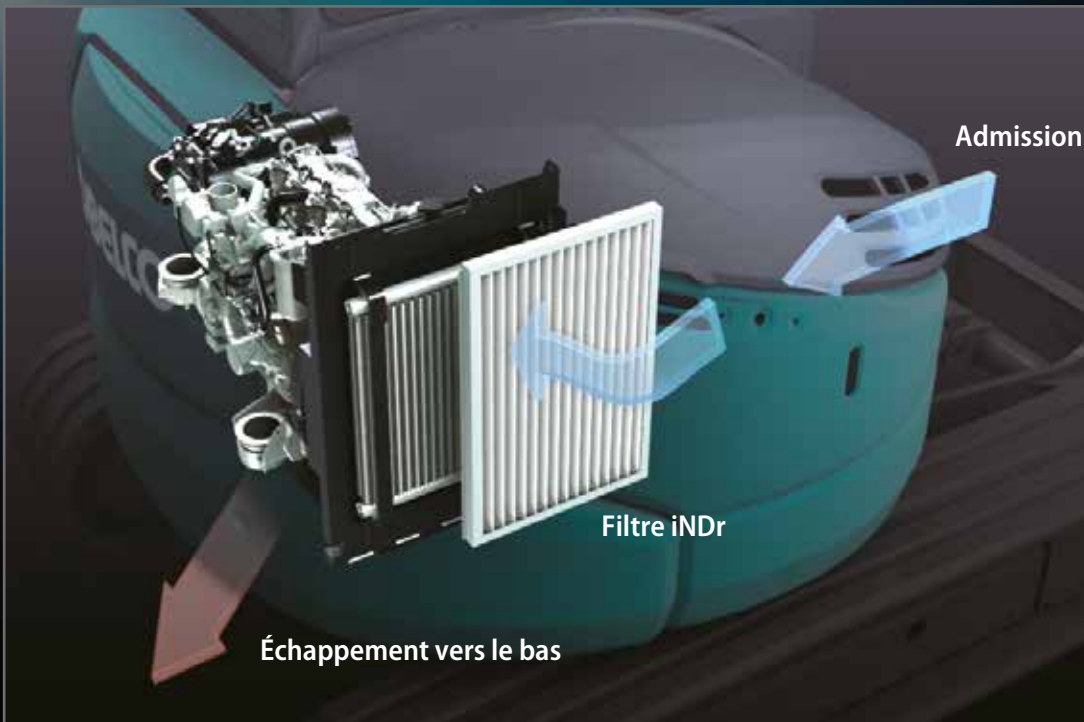
Déport pied de flèche de grande dimension en fonte épaisse.



Flexibles hydrauliques

Le pied de flèche moulé protège efficacement les flexibles hydrauliques.

iNDR : FIABILITÉ, INSONORISATION ET REFROIDISSEMENT MAXIMUM



Les gaz d'échappement sont ralentit et dispersés dans le flux de ventilation sous la tourelle par les chicanes d'insonorisation.

Très faible nuisance sonore

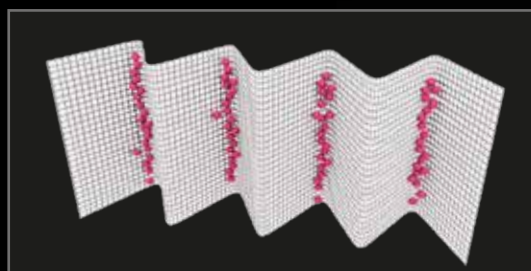
Le système exclusif de refroidissement iNDR breveté KOBELCO est insonorisant.

Niveau sonore



iNDR+E

L'air frais est aspiré à l'arrière droit de la tourelle, filtré à 590µm protégeant efficacement les radiateurs et le filtre à air de tout risque de colmatage, et refoulé au travers des chicanes d'insonorisation. Le pot d'échappement a été supprimé, évitant tout risque d'impact sur la végétation, de souillage des murs ou de rejets directs sur les travailleurs environnant.



Le filtre iNDR de 590µm se démonte sans outils et se souffle en un clin d'œil.

MAINTENANCE ET SECURITÉ

Entretien quotidien facilité pour une efficacité maximale.



Accessibilité exceptionnelle aux différents composants à inspecter



Horamètre



Filtre à air extérieur de climatisation



Filtre à air intérieur de climatisation



Coffre à documentation

Accès simplifié au système de refroidissement



Filtre iNDR

Les radiateurs sont surdimensionnés et juxtaposés pour un refroidissement optimal et une maintenance rapide et sécurisée.

Large ouverture du capot moteur



① Préfiltre à carburant avec décanteur d'eau intégré

La position du préfiltre à carburant a été modifiée pour une meilleure accessibilité.

② Filtre à air

③ Filtre à carburant principal haute performance

SÉCURITÉ DU CHAUFFEUR



Structure de cabine et canopy renforcée

La cabine/canopy à haute résistance est conforme aux normes ROPS, TOPS et OPG niveau 1 pour une sécurité optimale du chauffeur.



Éclairage de travail à LED

Le phare de travail est fixé sous la flèche pour le protéger des chocs.



Clapet de sécurité pour le vérin de flèche



Clapet de sécurité pour le vérin de balancier



Bonne visibilité

Le vitrage supérieure et frontale est plus grand, et le moteur d'essuie-glace est localisé en haut à droite pour ne pas pénaliser la visibilité globale depuis le poste de conduite.



Rétroviseur latéral



Rétroviseur arrière



Marteau de sortie d'urgence



Dépressurisation hydraulique

Un accumulateur monté de série permet la dépressurisation des circuits hydrauliques et d'abaisser en toute sécurité l'équipement au sol en cas d'arrêt intempestif du moteur. Il améliore également la souplesse de l'hydraulique.

Équipement de série et options

● = Std ○ = Option — = N/D

Catégorie	Description	SK50SRX-7	SK58SRX-7
MOTEUR	Ralenti automatique	●	●
	Potentiomètre d'accélération électrique	●	●
	2 modes de travail	●	●
	Antidémarrage codé	●	●
CIRCUIT HYDRAULIQUE	Circuit hydraulique auxiliaire grand débit, simple ou double effets	●	●
	Circuit hydraulique auxiliaire petit débit	○	○
	Circuit hydraulique de pilotage d'attache rapide	○	○
	Commande au pédibulateur	●	●
	Commande proportionnelle au manipulateur droit avec paramétrage des débits hydrauliques	○	○
	Commande proportionnelle au manipulateur gauche avec paramétrage des débits hydrauliques	○	○
	CABINE	Cabine (ROPS/TOPS/OPG niveau 1)*	●
Canopy (ROPS/TOPS/OPG niveau 1)*		○	○
Protection frontale de cabine**		○	○
Protection de toit de cabine**		○	○
Siège suspendu et multi-positions Grammer (Canopy: PVC / Cabine: tissu)		●	●
Ceinture de sécurité à enrouleur		●	●
Climatisation**		●	●
Radio DAB+ (FM/AM + AUX + USB et Bluetooth® avec téléphone mains libres)**		●	●
Écran couleur multifonction		●	●
Porte bouteille		●	●
Support de smartphone avec prise de recharge USB		●	●
Éclairage de cabine à LED**		●	●
Prises AUX et USB**		●	●
Prise allume cigare 12V		●	●
Porte-manteau**		●	●
Marteau brise glace**		●	●
CHÂSSIS HD		Chenilles caoutchouc de 400 mm	●
	Tuiles acier de 400 mm	○	○
ÉQUIPEMENT DE TRAVAIL	Flèche monobloc (2,71 m)	●	—
	Flèche monobloc (2,99 m)	—	●
	Balancier standard (1,55 m)	●	—
	Balancier standard (1,69 m)	—	●
	Balancier long (1,69 m)	○	—
	Balancier long (1,92 m)	—	○
	Lame standard	●	●
	Lame flottante	○	○
Lame orientable	○	○	
PHARES	Éclairage de travail à LED sur la flèche	●	●
	Éclairage de travail à LED sur la cabine/canopy	●	●
ÉQUIPEMENT DE SÉCURITÉ	Kit de levage (clapet de sécurité sur flèche et balancier + crochet de levage + alarme de surcharge)	○	○
	Alarme de translation	○	○
	Rétroviseur latérale	●	●
	Rétroviseur arrière	●	●
AUTRES	Contrepoids standard	●	●
	Contrepoids additionnel (+250 kg)	○	○
	Protection de tige de vérin de flèche	●	●
	Protection de tige de vérin de balancier et de godet	○	○
	Pompe électrique de remplissage gasoil à arrêt automatique	○	○
	Huile hydraulique VG32	●	●
	Huile hydraulique VG46	○	○
	Huile hydraulique VG68	○	○
Peinture personnalisée	○	○	

* ROPS (ISO 3471:2008) / TOPS (ISO 12117:1997) / OPG (ISO 10262:1998)

** uniquement pour cabine

Remarque : le système de climatisation de cette machine contient un gaz à effet de serre fluoré HFC-134a (GWP 1430). Quantité de gaz 0,7 kg (équivalent CO2 0,9 t)

Bluetooth® est une marque déposée de Bluetooth SIG Inc.

Caractéristiques

Moteur

Modèle	YANMAR 4TNV88C-PYBD
Type	Diesel quatre temps refroidi par eau à injection directe, conforme Stage V.
Nb de cylindres	4
Alésage et course	88 mm x 90 mm
Cylindrée	2,189 L
Puissance nominale	38 ch / 2 400 tr/min (ISO 9249)
	40 ch / 2 400 tr/min (ISO 14396)
Couple maxi	136,8 N·m / 1 560 tr/min (ISO 9249)
	139,1 N·m / 1 560 tr/min (ISO 14396)

Circuit hydraulique

Pompe	
Type	Deux pompes à piston axial à cylindrée variable + une pompe à engrenages + une pompe de pilotage
Débit de refoulement maxi	SK50SRX 2 x 49,9 L/min 1 x 33,8 L/min 1 x 10,8 L/min
	SK58SRX 2 x 53 L/min 1 x 33,8 L/min 1 x 10,8 L/min
Réglage du clapet de décharge	
Flèche, balancier et godet	23,0 MPa
Translation	23,0 MPa
Orientation	20,1 MPa
Circuit de lame	22,0 MPa
Circuit de pilotage	3,5 MPa
Pompe de pilotage	À engrenages
Distributeur principal	11 tiroirs
Radiateur d'huile	À air

Système d'orientation

Moteur d'orientation	Moteur à pistons axiaux
Frein	Hydraulique à verrouillage automatique dès que le manipulateur d'orientation est en position neutre
Frein de stationnement	Frein multidisque à bain d'huile
Vitesse de rotation	8,5 tr/min
Rayon de rotation arrière	1 170 mm
Couple de rotation	12,4 kN·m

Système de translation

Moteurs de translation	Moteur bi-vitesses à piston à cylindrée variable
Freins de translation	Frein hydraulique
Freins de parc	Frein multidisque à bain d'huile
Nombre de tuiles	38 par côté
Vitesse de translation	SK50SRX 4,2/2,2 km/h (chenilles caoutchouc) 3,9/2,1 km/h (chenilles acier)
	SK58SRX 4,5/2,4 km/h (chenilles caoutchouc) 4,2/2,2 km/h (chenilles acier)
Force de translation	SK50SRX 54,7 kN
	SK58SRX 54,5 kN
Pente franchissable	58% {30°}

Cabine et commandes

Cabine	
Cabine en acier, tous temps, insonorisée, suspendue par ressorts et plots d'huile siliconée, et équipée d'un épais tapis de sol isolant.	
Commande	
Deux leviers et deux pédales de translation	
Deux manipulateurs pour l'excavation et l'orientation	
Accélérateur moteur rotatif électrique	
Pédibulateur de départ de flèche	
Pédibulateur de circuit hydraulique auxiliaire	
Lever de lame	
Niveaux sonores	
Externes	96 dB(A)
Chauffeur	79 dB(A)

Flèche, balancier et godet

Alésage x course

Modèle	SK50SRX		SK58SRX	
	Cabine	Canopy	Cabine	Canopy
Vérin de flèche	100 mm x 695 mm	100 mm x 702 mm	100 mm x 699 mm	
Vérin de balancier	80 mm x 702 mm		90 mm x 716 mm	
Vérin de godet	75 mm x 546 mm			
Vérin de départ	90 mm x 564 mm			

lame de nivelage

Vérin de lame	90 mm x 200 mm
Dimension	1 960 mm (largeur) x 345 mm (hauteur)
Amplitude	465 mm (lame levée) x 335 mm (lame baissée)

Capacités de remplissage

Réservoir à carburant	75 L
Circuit de refroidissement	8,5 L
Huile moteur	7,5 L
Réducteur de translation	2 x 0,8 L
Réservoir d'huile hydraulique	27,9 L au réservoir 59 L en incluant les circuits hydrauliques



Plages de travail

Unité : m

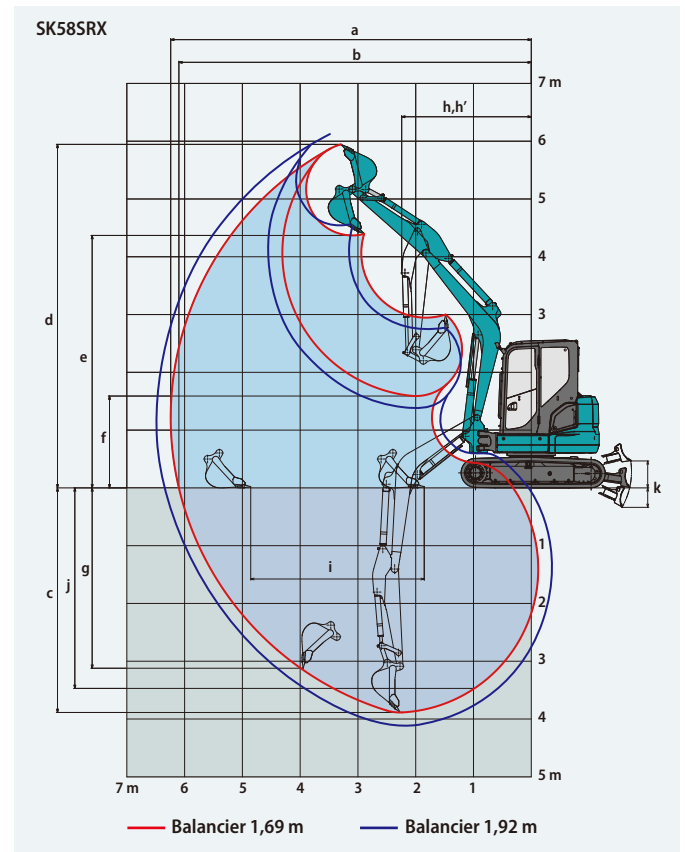
Modèle	SK50SRX		SK58SRX	
	Cabine	Canopy	Cabine	Canopy
Longueur du balancier	1,55 m	1,69 m	1,69 m	1,92 m
a- Portée de fouille maximale	5,85	5,97	6,24	6,46
b- Portée de fouille maximale au niveau du sol	5,70	5,82	6,10	6,33
c- Profondeur de fouille maximale	3,44	3,58	3,89	4,12
d- Hauteur de travail maximale	5,66	5,75	5,95	6,10
e- Hauteur de déversement maximale	4,08	4,16	4,37	4,52
f- Hauteur de déversement minimale	1,51	1,56	1,59	1,36
g- Profondeur de fouille maximale en paroi verticale	2,82	2,93	3,12	3,35
h- Rayon de rotation mini sans départ de flèche	2,25	2,21	2,25	2,27
h'-Rayon de rotation mini flèche déportée	1,85	1,81	1,85	1,87
i- Course de nivelage au niveau du sol	2,65	2,87	3,00	3,39
j- Profondeur de fouille maximale pour un fond plat de 2,4 m	3,02	3,17	3,47	3,73
k- Lame (hauteur/profondeur) (mm)	465/335			

*Les valeurs du tableau ci-dessus correspondent au godet 0,14–0,16 m³.
Pour la capacité du godet, la valeur de 0,14 m³ dans ce catalogue équivaut à une valeur ISO07451 de 0,12 m³ et celle de 0,16 m³ dans ce catalogue est équivalente à 0,13 m³ en norme ISO0745.

Force d'excavation (ISO 6015)

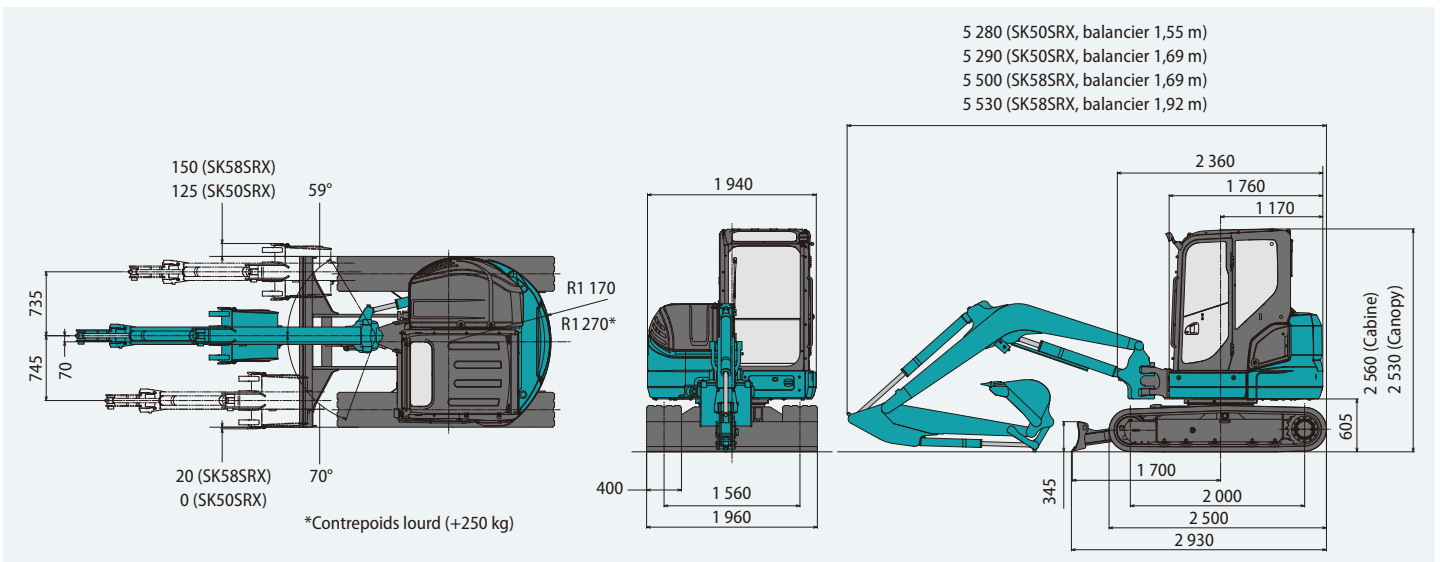
Unité : kN

Modèle	SK50SRX		SK58SRX	
	Cabine	Canopy	Cabine	Canopy
Longueur du balancier	1,55 m	1,69 m	1,69 m	1,92 m
Force de cavage du godet	35,6			
Force de pénétration du balancier	20,9	19,7	24,8	22,5



Dimensions

Unité : mm



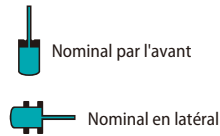
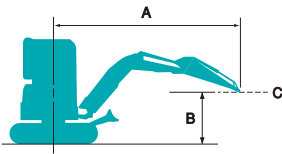
Poids en ordre de marche et pression au sol

En équipement de série, avec flèche monobloc, balancier standard et godet 0,14 m³ (100 kg) – 0,6 m³ (110 kg).

Modèle	SK50SRX				SK58SRX			
	Cabine		Canopy		Cabine		Canopy	
Usage	Chenilles acier	Chenilles caoutchouc	Chenilles acier	Chenilles caoutchouc	Chenilles acier	Chenilles caoutchouc	Chenilles acier	Chenilles caoutchouc
Largeur de tuile mm	400							
Largeur du châssis inférieur mm	1 960							
Pression au sol kPa	29,0	27,1	28,2	26,3	31,8	29,5	30,9	28,6
Poids en ordre de marche kg	4 980	4 810	4 830	4 660	5 440	5 230	5 290	5 080

*Pour la capacité du godet, la valeur de 0,14 m³ dans ce catalogue équivaut à une valeur ISO07451 de 0,12 m³ et celle de 0,16 m³ dans ce catalogue est équivalente à 0,13 m³ en norme ISO0745.

Capacités de levage



A : Portée de l'axe de rotation à la biellette de godet
 B : Hauteur de la biellette de godet au-dessus/au-dessous du sol
 C : Point de levage
 Sans godet
 Lame levée
 Réglage du clapet de décharge : 23,0 MPa

SK50SRX Canopy		Balancier : 1,55 m		Contreponds standard		Chenilles caoutchouc : 400 mm								
B	A	1,0 m		2,0 m		3,0 m		4,0 m		5,0 m		À portée maxi		Rayon
		kg	kg	kg	kg	kg	kg	kg	kg	kg	kg	kg	kg	
4,0 m	kg											*860	850	3,97 m
3,0 m	kg					*1 170	*1 170	1 000	840			770	650	4,65 m
2,0 m	kg					1 530	1 250	960	810			680	570	4,98 m
1,0 m	kg					1 430	1 160	930	770	660	560	660	550	5,05 m
Au sol	kg			*1 390	*1 390	1 380	1 120	900	750			680	570	4,87 m
-1,0 m	kg	*2 020	*2 020	*2 700	2 170	1 380	1 110	900	740			790	660	4,41 m
-2,0 m	kg			2 970	2 230	1 410	1 140					1 120	920	3,51 m

SK50SRX Cabine		Balancier : 1,55 m		Contreponds standard		Chenilles caoutchouc : 400 mm										
B	A	1,0 m		2,0 m		3,0 m		4,0 m		5,0 m		À portée maxi		Rayon		
		kg	kg	kg	kg	kg	kg	kg	kg	kg	kg	kg	kg			
4,0 m	kg											*860	*860	3,97 m		
3,0 m	kg							*1 170	*1 170	1 040	870			*790	680	4,65 m
2,0 m	kg							1 590	1 300	1 010	840			710	600	4,98 m
1,0 m	kg							1 490	1 210	970	800	700	580	5,05 m		
Au sol	kg					*1 390	*1 390	1 440	1 160	940	780			710	600	4,87 m
-1,0 m	kg	*2 020	*2 020	*2 700	2 260	1 440	1 160	940	780					820	680	4,41 m
-2,0 m	kg					*2 990	2 320	1 480	1 190					1 170	960	3,51 m

SK50SRX Canopy		Balancier : 1,69 m		Contreponds standard		Chenilles caoutchouc : 400 mm										
B	A	1,0 m		2,0 m		3,0 m		4,0 m		5,0 m		À portée maxi		Rayon		
		kg	kg	kg	kg	kg	kg	kg	kg	kg	kg	kg	kg			
5,0 m	kg											*1 020	*1 020	2,84 m		
4,0 m	kg							*1 000	840					*780	*780	4,13 m
3,0 m	kg							1 000	840					*720	620	4,78 m
2,0 m	kg							1 540	1 260	970	810	680	570	660	550	5,10 m
1,0 m	kg							1 430	1 160	920	770	660	560	630	530	5,17 m
Au sol	kg					*1 420	*1 420	1 370	1 110	890	740			650	550	4,99 m
-1,0 m	kg	*1 870	*1 870	*2 560	2 140	1 370	1 100	890	730					750	620	4,55 m
-2,0 m	kg	*2 900	*2 900	2 940	2 200	1 400	1 130							1 020	840	3,69 m

SK50SRX Cabine		Balancier : 1,69 m		Contreponds standard		Chenilles caoutchouc : 400 mm										
B	A	1,0 m		2,0 m		3,0 m		4,0 m		5,0 m		À portée maxi		Rayon		
		kg	kg	kg	kg	kg	kg	kg	kg	kg	kg	kg	kg			
4,0 m	kg									*1 000	880			*780	*780	4,13 m
3,0 m	kg									1 040	870			*720	650	4,78 m
2,0 m	kg							1 600	1 310	1 010	840	710	600	690	580	5,10 m
1,0 m	kg							1 490	1 210	970	800	690	580	660	550	5,17 m
Au sol	kg					*1 420	*1 420	1 440	1 160	940	770			680	570	4,99 m
-1,0 m	kg	*1 870	*1 870	*2 560	2 240	1 430	1 150	930	770					780	650	4,55 m
-2,0 m	kg	*2 900	*2 900	3 070	2 290	1 460	1 180							1 070	880	3,69 m

SK50SRX Canopy		Balancier : 1,55 m		Contreponds lourd (+250 kg)		Chenilles caoutchouc : 400 mm										
B	A	1,0 m		2,0 m		3,0 m		4,0 m		5,0 m		À portée maxi		Rayon		
		kg	kg	kg	kg	kg	kg	kg	kg	kg	kg	kg	kg			
4,0 m	kg											*860	*860	3,97 m		
3,0 m	kg							*1 170	*1 170	1 140	960			*790	750	4,65 m
2,0 m	kg							*1 710	1 430	1 110	930			790	670	4,98 m
1,0 m	kg							1 640	1 340	1 070	890	770	650	760	640	5,05 m
Au sol	kg					*1 390	*1 390	1 600	1 300	1 040	870			790	670	4,87 m
-1,0 m	kg	*2 020	*2 020	*2 700	2 510	1 590	1 290	1 040	870					910	760	4,41 m
-2,0 m	kg					*2 990	2 570	1 630	1 320					1 290	1 070	3,51 m

SK50SRX Cabine		Balancier : 1,55 m		Contreponds lourd (+250 kg)		Chenilles caoutchouc : 400 mm										
B	A	1,0 m		2,0 m		3,0 m		4,0 m		5,0 m		À portée maxi		Rayon		
		kg	kg	kg	kg	kg	kg	kg	kg	kg	kg	kg	kg			
4,0 m	kg											*860	*860	3,97 m		
3,0 m	kg							*1 170	*1 170	*1 160	990			*790	780	4,65 m
2,0 m	kg							*1 710	1 480	1 150	960			*790	690	4,98 m
1,0 m	kg							1 700	1 390	1 110	930	800	680	790	670	5,05 m
Au sol	kg					*1 390	*1 390	1 660	1 350	1 080	900			820	690	4,87 m
-1,0 m	kg	*2 020	*2 020	*2 700	2 600	1 660	1 340	1 080	900					950	790	4,41 m
-2,0 m	kg					*2 990	2 660	1 690	1 370					1 340	1 110	3,51 m

SK50SRX Canopy		Balancier : 1,69 m		Contreponds lourd (+250 kg)		Chenilles caoutchouc : 400 mm										
B	A	1,0 m		2,0 m		3,0 m		4,0 m		5,0 m		À portée maxi		Rayon		
		kg	kg	kg	kg	kg	kg	kg	kg	kg	kg	kg	kg			
5,0 m	kg											*1 020	*1 020	2,84 m		
4,0 m	kg							*1 000	970					*780	*780	4,13 m
3,0 m	kg							*1 100	960					*720	*720	4,78 m
2,0 m	kg							*1 610	1 440	1 110	930	780	660	*720	640	5,10 m
1,0 m	kg							1 640	1 340	1 070	890	770	650	730	620	5,17 m
Au sol	kg					*1 420	*1 420	1 590	1 290	1 040	860			760	640	4,99 m
-1,0 m	kg	*1 870	*1 870	*2 560	2 480	1 580	1 280	1 030	860					870	730	4,55 m
-2,0 m	kg	*2 900	*2 900	*3 240	2 540	1 610	1 310							1 180	980	3,69 m

SK50SRX Cabine		Balancier : 1,69 m		Contreponds lourd (+250 kg)		Chenilles caoutchouc : 400 mm										
B	A	1,0 m		2,0 m		3,0 m		4,0 m		5,0 m		À portée maxi		Rayon		
		kg	kg	kg	kg	kg	kg	kg	kg	kg	kg	kg	kg			
4,0 m	kg									*1 000	*1 000			*780	*780	4,13 m
3,0 m	kg									*1 100	1 000			*720	*720	4,78 m
2,0 m	kg							*1 610	1 490	1 150	960	810	690	*720	670	5,10 m
1,0 m	kg							*1 710	1 390	1 110	920	800	670	760	640	5,17 m
Au sol	kg					*1 420	*1 420	1 650	1 340	1 080	900			790	670	4,99 m
-1,0 m	kg	*1 870	*1 870	*2 560	*2 560	1 640	1 330	1 070	890					900	750	4,55 m
-2,0 m	kg	*2 900	*2 900	*3 240	2 630	1 670	1 360							1 230	1 020	3,69 m

Ce catalogue peut contenir des accessoires et autres équipements qui ne sont pas disponibles en option dans votre région. Il peut aussi contenir des photos de machines dont les caractéristiques sont différentes de celles qui sont vendues dans votre région. Consultez votre distributeur KOBELCO le plus proche pour lui faire part de vos besoins.
Des équipements spécialisés sont indispensables pour utiliser ces machines pour des travaux de démolition.
Contactez votre distributeur KOBELCO pour valider leurs utilisations. Dans le cadre de notre politique d'amélioration permanente, tous les modèles et caractéristiques sont modifiables sans préavis.
Copyright par **KOBELCO CONSTRUCTION MACHINERY CO., LTD.** Le contenu de ce catalogue ne peut en aucun cas être reproduit sans autorisation.

KOBELCO CONSTRUCTION MACHINERY EUROPE B.V.

Veluwezoom 15
1327 AE Almere
Pays-Bas
www.kobelco-europe.com

Pour plus d'information :